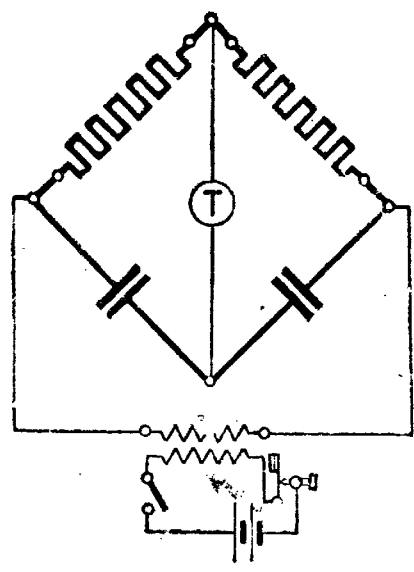


~~6213~~
~~Д.58~~

В.С. ПОПОВ

ЭЛЕКТРИЧЕСКИЕ ИЗМЕРЕНИЯ



1934

ЭНЕРГОИЗДАТ

Индекс ЭЭ-15-3-2.

ТКК № 40 от 28/III-34 г. Цена 1 р. 40 к.

~~ПРОВЕРЕНО
1936 г. № 16811~~

~~1938
ПРОВЕРЕНО~~

ГОС. ПУБЛИЧНАЯ
НАУЧ.-ТЕХНИЧЕСКАЯ
БИБЛИОТЕКА СССР

6071 ¹⁵/₆₀

18 930

401

ПРЕДИСЛОВИЕ

Человек не обладает такими органами чувств, которые давали бы ему возможность непосредственно познавать (определять) электрические величины. Знание же этих величин является для нас совершенно необходимым как для изучения и понимания электрических явлений, так и для контроля за теми явлениями, которые происходят в наших электроустановках.

Из изложенного ясно, насколько важным является умение производить измерения электрических величин и умение пользоваться измерительными приборами, которое в свою очередь требует знания устройства электроизмерительных приборов и их свойств.

Только та электроустановка может быть использована рационально, только та установка может работать правильно и бесперебойно, которая располагает надлежащим образом подобранной измерительной аппаратурой и на которой измерения поставлены надлежащим образом.

Настоящая книга ставит себе целью познакомить учащихся с устройством наиболее распространенных электроизмерительных приборов, с их основными свойствами, а также с их применением и использованием.

Книга предназначается в качестве пособия для учащихся 1-го и 2-го курсов центра Московского энергетического учебного комбината «Мосэнерго» и аналогичных ему учебных заведений.

Изучение устройства измерительных приборов невозможно без знакомства с этими приборами в натуре. Точно также изучение способов проверки приборов и изучение методов измерений электрических величин невозможно без производства самых проверок, самых измерений. Вот почему при изучении курса электрических измерений предполагается наличие лабораторных работ.

Во время работ в лаборатории учащиеся, с одной стороны, знакомятся с измерительной аппаратурой, с другой стороны, получают навыки производить измерения, а кроме того, лабораторные работы, активизируя занятия, способствуют лучшей проработке и закреплению материала. По изложенным соображениям, с одной стороны, часть материала дана в форме лабораторных работ, с другой стороны, несколько слабее освещен тот материал, который может быть значительно легче усвоен учащимися в лаборатории при производстве самих работ, при непосредственном знакомстве их с измерительной аппаратурой.

ОГЛАВЛЕНИЕ

	стр.
Предисловие	3
Введение	7
А. Об измерениях и их точности	7
Б. Практическая система электрических единиц и их обозначения	9

ГЛАВА ПЕРВАЯ

Приборы для измерения тока и напряжения

А. Классификация приборов и требования, предъявляемые к ним	12
Б. Детали устройства измерительных приборов	17
1. Кожух	17
2. Шкала	18
3. Указательная стрелка	18
4. Успокоитель	18
5. Оси и подшипники	19
6. Создание противодействующего момента	20
В. Общие замечания	22
Г. Системы приборов	23
1. Магнитоэлектрические приборы	23
2. Электромагнитные приборы	29
3. Электродинамические приборы	32
4. Тепловые приборы	36
5. Индукционные приборы	38
6. Электростатические вольтметры	42
Д. Проверка приборов для измерения тока и напряжения	44
1. Общие замечания	44
2. Проверка амперметра (работа № 1)	44
3. Проверка вольтметра (работа № 2)	46

ГЛАВА ВТОРАЯ

Измерительные трансформаторы

1. Назначение измерительных трансформаторов	48
2. Трансформаторы напряжения	48
3. Трансформаторы тока	52
4. Определение коэффициента трансформации измерительного трансформатора напряжения (работа № 3)	58
5. Определение коэффициента трансформации измерительного трансформатора тока (работа № 4)	59

ГЛАВА ТРЕТЬЯ

Приборы для измерения мощности и работы в цепях постоянного и однофазного переменного токов

1. Измерение мощности в цепях постоянного тока	60
2. Электродинамический ваттметр в цепи переменного тока	61
3. Индукционный ваттметр	63
4. Проверка ваттметра (работа № 5)	64
5. Измерение мощности в цепях однофазного переменного тока с применением измерительных трансформаторов	67
6. Фагометр и его проверка (работа № 6)	72
7. Частотомер	76
8. Счетчик энергии постоянного тока и его проверка (работа № 7)	77
9. Счетчики электрической энергии однофазного переменного тока и их проверка (работа № 8)	81

ГЛАВА ЧЕТВЕРТАЯ

Приборы и методы измерения мощности и энергии в цепях трехфазного переменного тока

1. Измерение в цепях трехфазного переменного тока с нулевым проводом	87
2. Измерение мощности в цепях трехфазного тока при равномерной нагрузке фаз	88
3. Измерение мощности в цепях трехфазного тока при неравномерной нагрузке фаз (работа № 9)	92
4. Измерение электрической энергии (работы) в цепях трехфазного тока	96
5. Измерение реактивной энергии в цепях трехфазного тока	97
6. Измерение мощности и энергии в цепях трехфазного тока с применением измерительных трансформаторов	103

ГЛАВА ПЯТАЯ

Методы и приборы для измерений сопротивлений, самоиндукции и емкости

А. Эталоны и магазины сопротивлений, самоиндукции и емкости	108
1. Эталоны и магазины сопротивлений	108
2. Эталоны самоиндукции	110
3. Эталоны и магазины емкости	110
Б. Методы и приборы для измерений сопротивлений	111
1. Измерение сопротивлений проводников методом амперметра и вольтметра (работа № 10)	111
2. Измерение сопротивлений мостиком Уитстона (работа № 11)	112
3. Определение места повреждения изоляции линии	113
4. Измерение сопротивления изоляции сетей (работа № 12)	115
5. Мостик Кольрауша	120
6. Измерение сопротивлений заземлений	122
В. Методы измерений самоиндукции, взаимной индукции и емкости	126
1. Измерение коэффициента самоиндукции	126
2. Измерение коэффициента взаимной индукции	127
3. Измерение емкости	127

П р и л о ж е н и е I. Некоторые данные об измерительных приборах, изготовляемых в СССР	129
1. Электромагнитные приборы	129
2. Магнитоэлектрические приборы	130
3. Тепловые приборы	131
4. Электростатические приборы	132
5. Индукционные ваттметры	132
6. Счетчики электрической энергии	132
7. Мосты	133
8. Магазины сопротивлений	133
9. Стрелочные гальванометры	133
10. Индукторы	133
11. Измерительные трансформаторы	133
П р и л о ж е н и е II. Таблицы тригонометрических величин	135
1. Синусы углов от 0° до 90°	135
2. Косинусы углов от 0° до 90°	137

ВВЕДЕНИЕ

А. ОБ ИЗМЕРЕНИЯХ И ИХ ТОЧНОСТИ

Измерить какую-либо величину — это значит сравнить ее с другой величиной того же рода, условно принятой за единицу.

Образец такой единицы называется эталоном.

Сравнение той или иной измеряемой величины чаще всего производится при помощи измерительных приборов.

Как бы внимательно мы ни производили измерение данной величины различными способами, мы всегда будем получать результат измерения, несколько отличающийся от действительного значения измеряемой величины.

Разность между найденным (измеренным) значением и действительным ¹ значением измеряемой величины называется абсолютной ошибкой, или абсолютной погрешностью измерения.

Обычно абсолютная ошибка обозначается греческой буквой Δ (дельта), которая ставится перед буквой, обозначающей измеренную величину.

Пример. Если, измеряя электродвижущую силу (сокращенно э. д. с.) динамомашинны, было найдено ее значение $E_u = 122 \text{ V}$, а в действительности э. д. с. была равна $E_g = 120 \text{ V}$, то абсолютная ошибка измерения ΔE определится:

$$\Delta E = E_u - E_g = 122 - 120 = 2 \text{ V}.$$

Ошибки при измерениях могут происходить: 1) от неточности измерительных приборов, 2) от способов включения (соединения) этих приборов, 3) от влияния внешних факторов, как, например, температуры, магнитных и электрических полей и т. д. и 4) от недостаточной опытности или внимательности лица, производящего измерение.

Для суждения о качестве измерения недостаточно знать одну абсолютную ошибку, а необходимо определить так называемую относительную ошибку, которая обычно выражается в процентах по отношению к измеряемой величине. Относительная ошибка в процентах равна абсолютной ошибке, умноженной на 100 и деленной на измеряемую величину.

¹ Действительное значение измеряемой величины есть то ее значение, которое определяется посредством образцовых приборов, проверенных путем сравнения их с эталонами Главной палаты мер и весов.

Рассмотрим пример:

Измерением была найдена э. д. с. батареи элементов $E_u = 120,5 \text{ V}$, в действительности же она была равна $E_g = 120 \text{ V}$, следовательно, абсолютная ошибка измерения:

$$\Delta E = E_u - E_g = 120,5 - 120 = 0,5 \text{ V}.$$

Далее, измерением была найдена э. д. с. одного элемента $e_u = 1,6 \text{ V}$, а в действительности она была равна $e_g = 1,1 \text{ V}$. Следовательно, абсолютная ошибка второго измерения:

$$\Delta e = e_u - e_g = 1,6 - 1,1 = 0,5 \text{ V}.$$

Мы видим, что абсолютные ошибки того и другого измерения равны, следует ли отсюда, что первое и второе измерение выполнены одинаково хорошо? Очевидно, нет.

Найдем теперь относительные ошибки того и другого измерения. Относительная ошибка первого измерения будет равна:

$$\frac{\Delta E \cdot 100}{E_g} = \frac{0,5 \cdot 100}{120} = 0,42\%.$$

Относительная ошибка второго измерения:

$$\frac{\Delta e \cdot 100}{e_g} = \frac{0,5 \cdot 100}{1,1} = 45,5\%.$$

Полученные величины относительных ошибок наглядно показывают, что первое измерение выполнено хорошо, а второе очень плохо.

Таким образом очевидно, что только относительная ошибка может характеризовать качество измерения.

Производя измерение какой-либо величины, всегда следует не только определять числовое значение ее, но и выяснять точность, с которой это измерение произведено.

Здесь уместно указать, что большинство технических электроизмерительных приборов дают показания обычно с точностью 1—2—3%.

ВОПРОСЫ ДЛЯ ПОВТОРЕНИЯ И ПРОРАБОТКИ

1. Что значит измерить величину?
2. Что называется эталоном?
3. Что называется абсолютной ошибкой?
4. Чему равна абсолютная ошибка измерения, если: а) измерением была найдена величина сопротивления $R_u = 16,0 \Omega$, действительная же величина сопротивления $R_g = 16,5 \Omega$, б) измерением была найдена величина тока $I_u = 83 \text{ A}$, действительная же величина тока $I_g = 81 \text{ A}$.
5. От каких причин могут происходить ошибки при измерениях?
6. Что называется относительной ошибкой измерения?
7. Определить относительные ошибки измерений для случаев «а» и «б» в п. 4.
8. Какова точность технических измерительных приборов?

В. ПРАКТИЧЕСКАЯ СИСТЕМА ЭЛЕКТРИЧЕСКИХ ЕДИНИЦ И ИХ ОБОЗНАЧЕНИЯ

ТАБЛИЦА 1

	Электрические величины	Обозначения величин	Практические единицы измерений и их определение	Обозначение единиц
1	Величина тока	I или i	<p style="text-align: center;">Международный ампер</p> <p>За величину тока в 1 А считают величину неизменяющегося тока, который, проходя через водный раствор азотнокислого серебра, отлагает в 1 сек. 1,118 мг серебра.</p> <p style="text-align: center;">Миллиампер = 0,001 А</p>	А mA
2	Количество электричества	Q	<p style="text-align: center;">Кулон</p> <p>Кулон есть количество электричества, протекающего по проводнику любого сечения при токе в 1 А в течение 1 сек.</p> <p style="text-align: center;">Амперчас</p> <p>Амперчас есть количество электричества, протекающего по проводнику любого сечения при токе в 1 А в течение 1 часа</p> <p style="text-align: center;">1 Ah = 3 600 С</p>	С Ah
3	Электрическое сопротивление	R или r	<p>Международный ом есть сопротивление, оказываемое неизменяющемуся электрическому току столбом ртути высотой 106,3 см, вмещающему повсюду одинаковое поперечное сечение (1 мм²) и имеющему массу 14,452 г при температуре 0° С.</p> <p style="text-align: center;">Мегом</p> <p style="text-align: center;">1 мегом = 1 000 000 Ω</p>	Ω MΩ
4	Электродвижущая сила (э. д. с.) электрическое напряжение	E U	<p>Международный вольт есть электрическое напряжение, которое в проводнике сопротивлением в 1 Ω производит ток 1 А.</p> <p style="text-align: center;">К и л о в о л ь т</p> <p style="text-align: center;">1 kV = 1 000 V</p> <p style="text-align: center;">М и л л и в о л ь т</p> <p style="text-align: center;">1 mV = 0,001 V</p>	V kV mV

Электрические величины	Обозначения величин	Практические единицы измерений и их определение	Обозначение единиц
5	Электрическая мощность	<p>Ватт</p> <p>Ватт есть мощность, развиваемая электрическим током 1 А при напряжении в 1 В</p> <p>Киловатт</p> <p>1 kW = 1 000 W</p>	<p>W</p> <p>kW</p>
6	Электрическая энергия (работа)	<p>Джоуль</p> <p>Джоуль есть электрическая работа, совершаемая током в 1 А при напряжении 1 В в течение 1 сек.</p> <p>Ваттчас</p> <p>Ваттчас есть работа, совершаемая током в 1 А при напряжении 1 В в течение 1 часа</p> <p>Гектоваттчас = 100 Wh Киловаттчас = 1 000 Wh</p>	<p>J</p> <p>Wh</p> <p>hWh kWh</p>
7	Емкость	<p>Фарада</p> <p>Фарада есть емкость такого проводника, потенциал которого повышается на 1 В при сообщении ему заряда в 1 С</p> <p>Микрофарада = 10^{-6} F</p>	<p>F</p> <p>μF</p>
8	Коэффициент самоиндукции	<p>Генри</p> <p>Генри есть коэффициент самоиндукции такого проводника, в котором индуктируется э. д. с. равная 1 В при изменении тока в этом проводнике со скоростью 1 А в 1 сек.</p> <p>Миллигенри = 0,001 H</p>	<p>H</p> <p>mH</p>
9	Коэффициент взаимной индукции	<p>Генри</p> <p>Генри есть коэффициент взаимной индукции такой системы двух проводников, в которой при изменении тока со скоростью 1 А в 1 сек. в одном проводнике, в другом индуктируется э. д. с. взаимной индукции, равная 1 В</p>	<p>H</p>

ВОПРОСЫ ДЛЯ ПОВТОРЕНИЯ И ПРОРАБОТКИ

1. Перечислите основные электрические величины и буквы для их обозначения.

2. В каких единицах измеряются:

- а) величина тока,
- б) количество электричества,
- в) электрическое сопротивление,
- г) электродвижущая сила,
- д) электрическая мощность,
- е) электрическая энергия,
- ж) емкость,
- з) коэффициент самоиндукции.

3. Дайте определение единицам:

- а) амперу,
 - б) кулону,
 - в) амперчасу,
 - г) ому,
 - д) вольту,
 - е) ватту,
 - ж) джоулю,
 - з) ватт-часу,
 - и) фараде,
 - к) генри.
-

ГЛАВА ПЕРВАЯ

ПРИБОРЫ ДЛЯ ИЗМЕРЕНИЯ ТОКА И НАПРЯЖЕНИЯ

А. КЛАССИФИКАЦИЯ ПРИБОРОВ И ТРЕБОВАНИЯ, ПРЕДЪЯВЛЯЕМЫЕ К НИМ

Так как электротехнические измерительные приборы применяются для измерения различных электрических величин, то они подразделяются в зависимости от рода измеряемой величины на следующие группы (табл. 2):

В зависимости от назначения, приборы можно подразделить на: 1) стационарные, предназначенные для установки на распределительных щитах, пультах и т. д. (фиг. 1, 2, 3, 4, 5 и 6), 2) переносные приборы (фиг. 7а, в, с).

Как стационарные, так и переносные приборы бывают обыкновенного типа (фиг. 1, 2, 3, 4) и регистрирующего типа (фиг. 5).

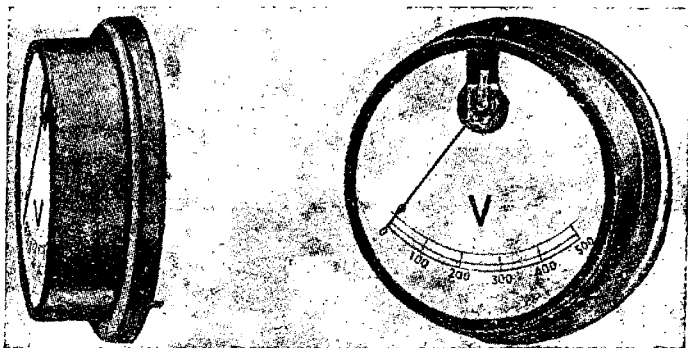
Электронизмерительные приборы по принципу своего устройства и действия делятся на следующие системы (табл. 3):

По степени точности измерительные приборы согласно действующим в СССР правилам и нормам делятся на 3 класса:

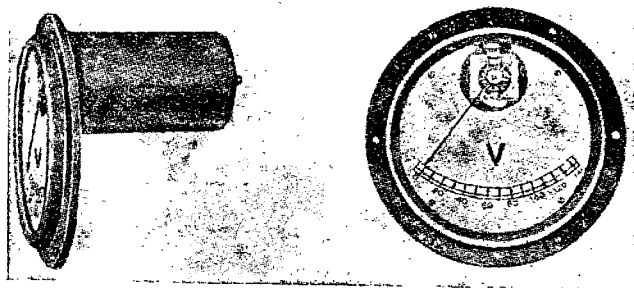
	Условный знак класса
1 - й класс	
а) Лабораторные (образцовые) приборы	Л
б) Контрольные приборы	К
2 - й класс	
Технические приборы	Т
3 - й класс	
Приборы-указатели	У

В табл. 4 даны наибольшие допустимые ошибки (погрешности) приборов различных классов.

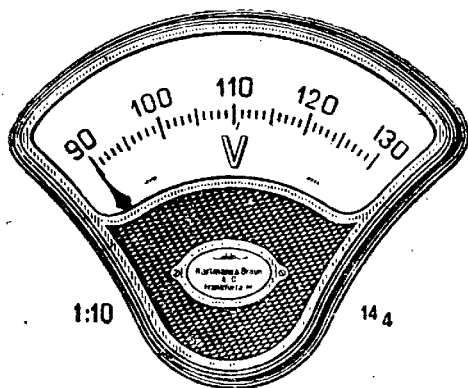
Эти ошибки исчисляются в процентах от наибольшего показания прибора.



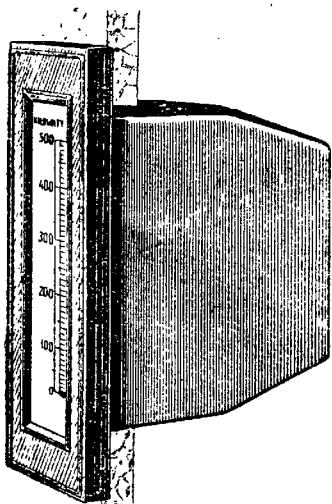
Фиг. 1 *a* и *b*. Стационарный вольтметр с круглым выступающим кожухом.



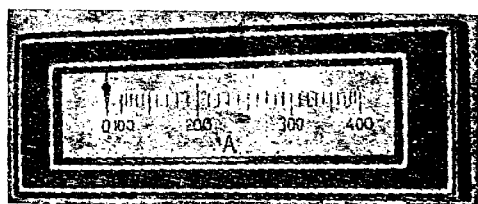
Фиг. 2 *a* и *b*. Стационарный вольтметр с круглым утопленным кожухом.



Фиг. 3. Вольтметр с секторообразным выступающим кожухом.









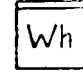
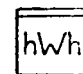
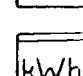






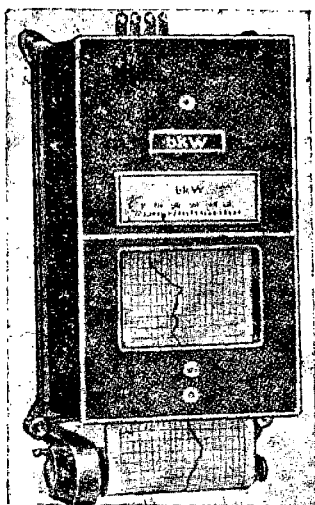
Фиг. 4*a*. Профильный кило-
ваттметр с плоской шкалой.



Фиг. 4*b*. Профильный амперметр
с плоской шкалой.

ТАБЛИЦА 2

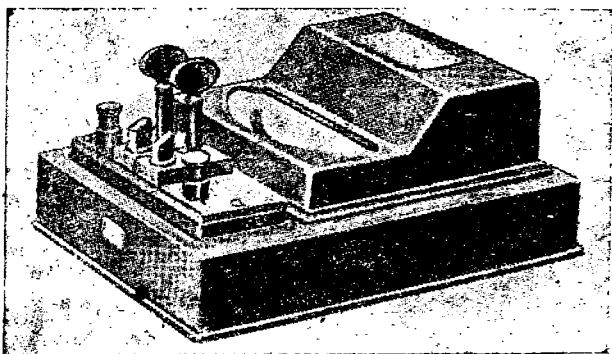
№ по пор.	Род измеряемой прибором величины	Название приборов	Условное обозначение
1	Ток	Амперметр	
		Миллиамперметр	
		Гальванометр	
2	Напряжение	Вольтметр	
		Киловольтметр	
		Милливольтметр	
3	Электрическая мощность	Ваттметр	
		Киловаттметр	
4	Электрическая работа	Счетчик ваттчасов	
		" гектоваттчасов	
		" киловаттчасов	
5	Сдвиг фаз	Фазометр	
6	Частота	Частотометр	
7	Электрическое сопротивление	Омметр	
		Мегомметр	



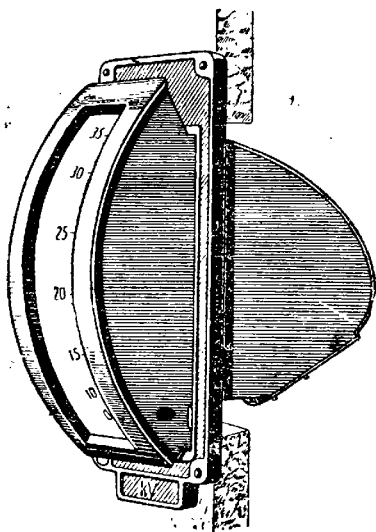
Фиг. 5. Регистрирующий прибор.



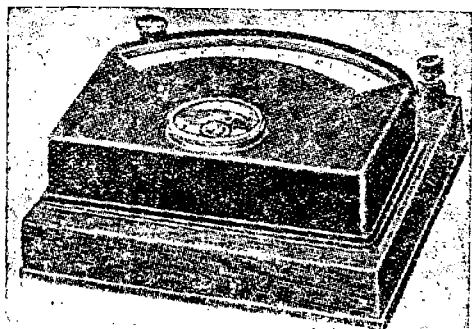
Фиг. 6a Выпуклопрофильный прибор.



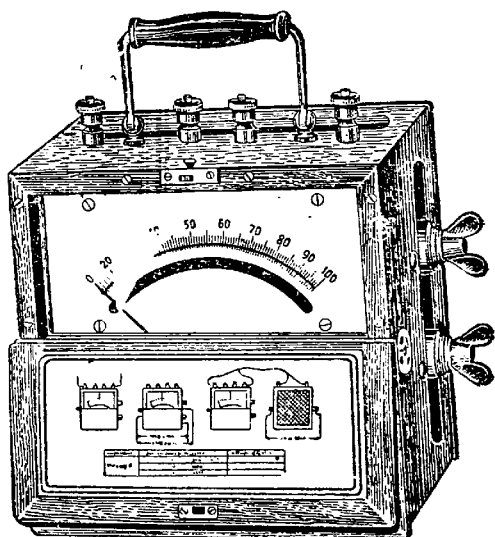
Фиг. 76. Измерительный прибор лабораторного типа.



Фиг. 6b. Выпуклопрофильный приборы.


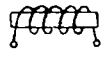
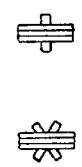
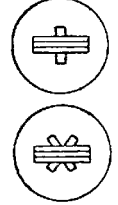
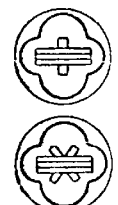

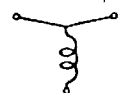
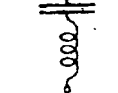



Фиг. 7a. Измерительный прибор лабораторного типа.



Фиг. 7c. Переносный амперметр.

ТАБЛИЦА 3

№ попор.	Системы приборов	Условный знак
1	Магнитоэлектрические { С противодействующей силой Без противодействующей силы	
2	Электромагнитные	
3а	Электродинамические без железа { С противодействующей силой Без противодействующей силы	
3б	Электродинамические без железа с магнитным экраном { С противодействующей силой Без противодействующей силы	
3в	Электродинамические с железом (ферродинамические) { С противодействующей силой Без противодействующей силы	
4	Индукционные	
5	Тепловые	
6	Электростатические	
7	Вибрационные	

6071 $\frac{15}{60}$

ТАБЛИЦА 4

Наименование	1-й класс		2-й класс	3-й класс
	Л	К	Т	У
	ошибка + или -	ошибка + или -	ошибка + или -	ошибка + или -
Вольтметры магнитоэлектрические	0,2	0,3	1	2
Вольтметры других систем	0,3	0,5	2	4
Амперметры магнитоэлектрические	0,2	0,3	1	2
Амперметры других систем	0,4	0,6	2	4
Ваттметры	0,3	0,5	2	—
Омметры (в % от показаний)	0,2	0,3	1	2

Для фазометров допускается погрешность $\pm 2^\circ$ для 2-го класса и $\pm 4^\circ$ для 3-го класса.

Для частотомеров 2-го класса допускается погрешность: вибрационной системы 1% от показаний, иных систем — 1% от полусуммы крайних показаний.

2. К техническим электроизмерительным приборам предъявляются следующие главные требования:

1. Прибор должен быть по возможности точным.
2. Показания прибора не должны зависеть от внешних магнитных и электрических полей, а также от температуры окружающего прибор воздуха.
3. Прибор должен давать возможность непосредственно отсчитывать измеряемую величину в практических единицах.
4. Шкала прибора должна быть по возможности равномерной.
5. Прибор должен обладать хорошим успокоением.
6. Расход энергии в приборе должен быть по возможности мал.
7. Изоляция прибора должна удовлетворять правилам и нормам.
8. Прибор должен быть вынослив к перегрузкам.
9. Прибор должен быть прост в конструктивном отношении, надежен в работе и должен быть по возможности дешев.

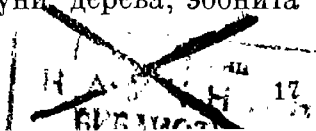
Вопросы для повторения и проработки

1. Как подразделяются приборы в зависимости от рода измеряемой величины?
2. Перечислите системы электроизмерительных приборов и нарисуйте их условные обозначения.
3. На какие классы делятся приборы по степени их точности?
4. Какие основные требования предъявляются к измерительным приборам?

В. ДЕТАЛИ УСТРОЙСТВА ИЗМЕРИТЕЛЬНЫХ ПРИБОРОВ

1. **Кожух.** Кожух прибора должен защищать внутреннее устройство прибора от механических повреждений и попадания пыли.

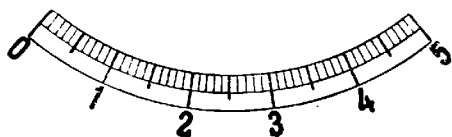
Кожуха приборов изготавливаются из железа, латуни, дерева, эбонита или пластмассы.



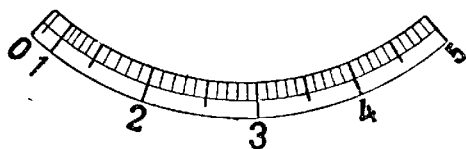
В зависимости от формы кожуха измерительные приборы делятся на круглые (фиг. 1, 2), секторные (фиг. 3), прямоугольные (фиг. 4, 5) и профильные (фиг. 6).

В зависимости от конструкции кожуха различают приборы выступающие (фиг. 1, 3, 5) и утопленные (в мрамор) (фиг. 2, 4, 6а, 6в).

2. Шкала. Шкалой прибора называется поверхность с нанесенными на ней отметками (делениями), параллельно которой перемещается конец указательной стрелки прибора. Отметки обозначаются цифрами, указывающими значение измеряемой величины.



Фиг. 8. Равномерная шкала.

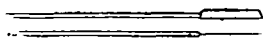


Фиг. 9. Неравномерная шкала.

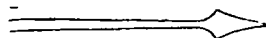
Шкалы приборов изготавливаются из листовой латуни или цинка и оклеиваются бумагой, на которой и наносятся деления шкалы.

У более точных приборов в шкале вырезается узкая полоска, а под этим прорезом укрепляется зеркало. Это делается для того, чтобы можно было более точно определить положение стрелки, а следовательно, более точно отсчитать измеряемую величину. Отсчет по такой шкале производится при том положении глаза, при котором стрелка закрывает собой свое изображение в зеркале.

Шкалы приборов бывают равномерными (фиг. 8) и неравномерными (фиг. 9). Равномерной шкалой называется такая шкала,



Фиг. 10. Ножевидная стрелка.



Фиг. 11. Копьевидная стрелка.

у которой расстояние между двумя любыми смежными отметками равно между собой. Неравномерной шкалой называется такая шкала, у которой расстояние между смежными отметками не равно между собой. Обычно стремятся получить шкалу по возможности равномерной.

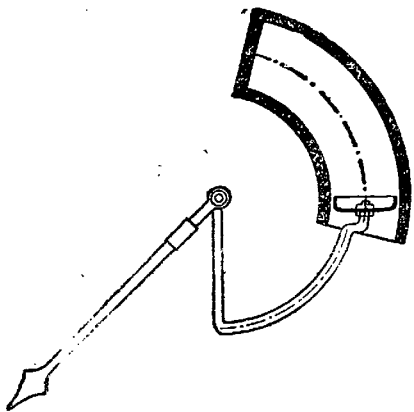
3. Указательная стрелка. Указательная стрелка приборов изготавливается обычно из алюминия. Она должна быть легкой и прочной. Конечная часть стрелки имеет вид ножа (фиг. 10) или копья (фиг. 11).

4. Успокоитель. Все измерительные приборы снабжаются приспособлением, служащим для успокоения колебаний подвижной системы. Если бы приборы не были снабжены таким приспособлением (успокоителем), то всякое изменение нагрузки вызывало бы очень продолжительное качание (колебание) указательной стрелки и отсчет по прибору был бы затруднен.

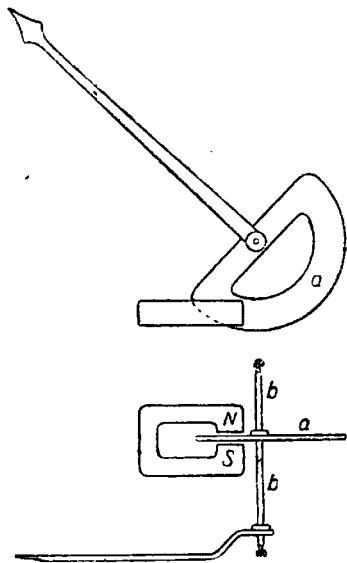
Время, прошедшее от момента включения прибора до момента установки стрелки прибора в положение, при котором можно произвести отсчет измеряемой величины, не должно превышать 4—6 сек.

Обычно применяются успокоители воздушные (фиг. 12) или электромагнитные (фиг. 13).

Воздушный успокоитель (фиг. 12) состоит из цилиндрической трубки, закрытой с одного конца, внутри которой может перемещаться

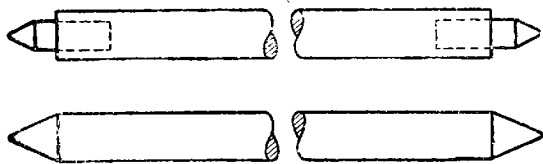


Фиг. 12. Воздушный успокоитель.



Фиг. 13. Магнитный успокоитель.

легкий алюминиевый поршень, связанный с осью подвижной системы прибора. При движении подвижной системы поршень встречает сопротивление воздуха, которое и оказывает тормозящее (успокаивающее) действие на колебание подвижной системы.

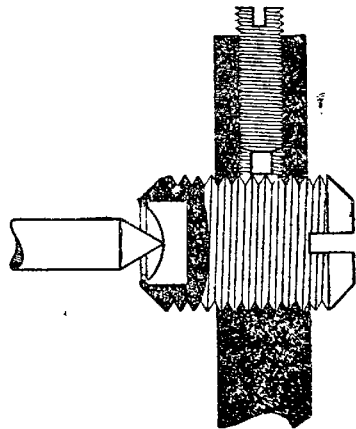


Фиг. 14. Оси измерительных приборов.

При движении подвижной системы листочек будет пересекать силовые магнитные линии, вследствие чего в нем будут индуцироваться токи Фуко. От взаимодействия этих токов Фуко с полем постоянного магнита (по закону Ленца) и будет создаваться тормозящее усилие, успокаивающее колебание подвижной системы.

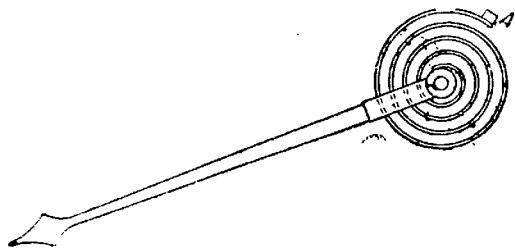
5. **Оси и подшипники.** Почти у всех электроизмерительных приборов измеряемая величина вызывает поворот подвижной системы. Ось прибора, на которой укрепляется подвижная система, представляет собой металлическую проволоку диаметром 1—2 мм. Концы оси оканчиваются коническими острями, которыми она и укрепляется в подшипниках. Подшипники у более точных приборов изготавливаются из камня (рубин,

Магнитный успокоитель (фиг. 13), состоит из тонкого алюминиевого листочка *a*, закрепленного на оси прибора *b*, могущего перемещаться между полюсами постоянного магнита.



Фиг. 15. Подшипник измерительного прибора.

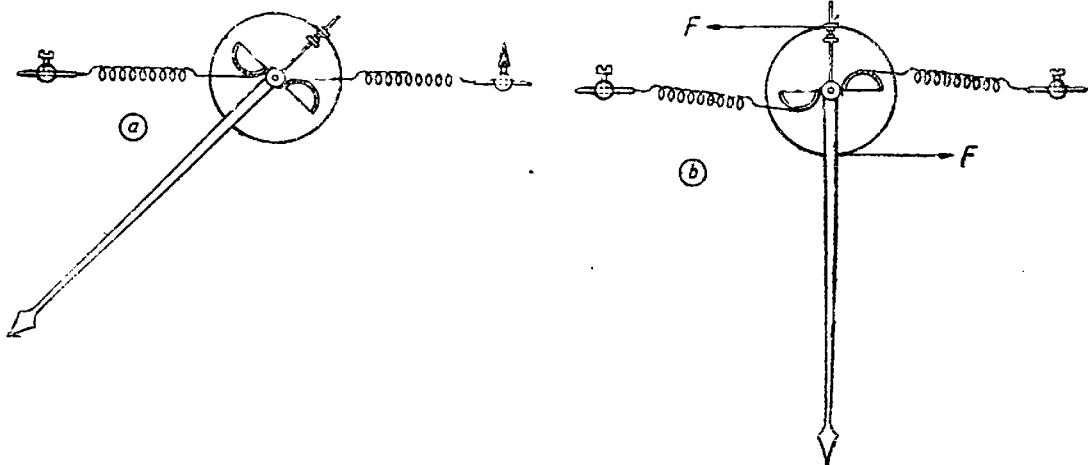
сапфир, агат), у менее точных — из твердой стали или фосфористой бронзы. Для уменьшения трения как острия, так и подшипники хорошо полируются. Подшипник (фиг. 15) обычно укрепляется в упорном винте, который удерживается от вращения относительно неподвижной части прибора установочным винтом.



Фиг. 16. Спиральная пружина.

бора до тех пор, пока не будет уравновешен **п р о т и в о д е й с т в у ю щ и м м о м е н т о м**, создаваемым или пружиной прибора или системой грузиков. Если бы противодействующего момента в приборе не было, то всякое, даже незначительное усилие, создаваемое измеряемой

6. **Создание противодействующего момента.** У большинства электроизмерительных приборов измеряемая величина создает вращающий момент¹, действующий на подвижную систему прибора. Этот момент вызывает поворот подвижной системы при-



Фиг. 17, а и б. Устройство для создания противодействующего момента в индукционных приборах фирмы Сименс и Гальске.

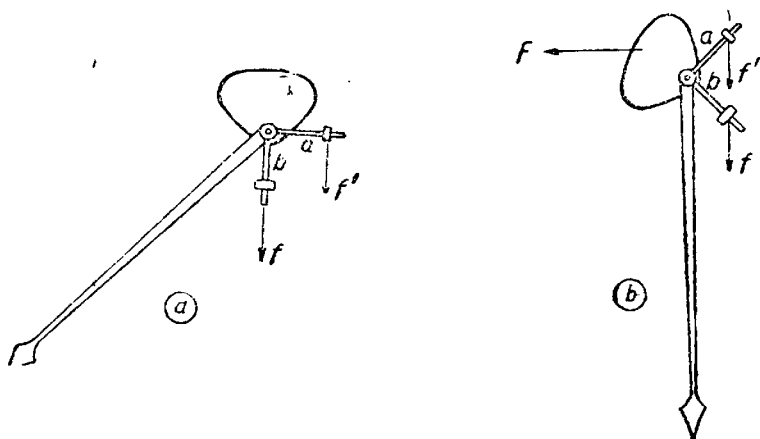
величиной и действующее на подвижную систему прибора, вызвало бы полное отклонение стрелки и измерение таким прибором было бы невозможно.

Для правильной работы приборов, у которых противодействующий момент создается пружинами, важно, чтобы пружины обладали постоянством своих упругих свойств. Пружины обычно изготавливаются из фосфористой бронзы и имеют форму спиралей. На фиг. 16 показана наиболее распространенная форма спиральной пружины; один конец ее укреплен на оси прибора, другой конец укреплен на неподвижной части прибора А.

¹ Вращающим моментом называется произведение силы на плечо.

На фиг. 17, *a* и *b* изображено несколько иное устройство для создания противодействующего момента, применяемое в индукционных приборах.

Устройство для создания противодействующего момента силой тяжести системы грузиков дано на фиг. 18, *a* и *b*. Здесь на оси прибора укрепляются обычно 2 рычажка *a* и *b*, на которых закрепляются грузики (гаечки), которые и создают силой своей тяжести противодействующие моменты.



Фиг. 18, *a* и *b*. Создание противодействующего момента в электромагнитных приборах.

Приборы, снабженные таким устройством, работают правильно только при строго определенном положении прибора. Приборы же, снабженные пружинами, могут работать правильно при всех положениях.

ВОПРОСЫ ДЛЯ ПОВТОРЕНИЯ И ПРОРАБОТКИ

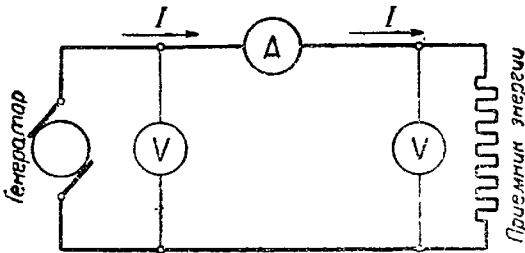
1. Каково назначение кожуха?
2. Из каких материалов делаются кожуха измерительных приборов?
3. Как делятся измерительные приборы в зависимости от формы и конструкции кожухов?
4. Что называется шкалой?
5. Каково устройство шкалы?
6. Для чего применяется зеркальная шкала?
7. Что называется равномерной шкалой?
8. Что называется неравномерной шкалой?
9. Из какого материала изготавливается указательная стрелка?
10. Какие формы придают концам указательных стрелок? (Поясните рисунком.)
11. Что называется успокоителем?
12. Для чего служит успокоитель?
13. Какие два вида успокоителей применяются в измерительных приборах?
14. Каково устройство и действие воздушного успокоителя? (Поясните устройство эскизом.)
15. Каково устройство и действие магнитного успокоителя? (Поясните устройство эскизом.)
16. На чем укрепляется подвижная система прибора?
17. Какую форму имеют концы осей?
18. Как укрепляются оси приборов?
19. Какими двумя способами создаются противодействующие моменты?

В. ОБЩИЕ ЗАМЕЧАНИЯ

Мы уже упоминали, что приборы, служащие для измерения токов, называются амперметрами (приборы, измеряющие токи от 0,00001 А до 0,1 А называются миллиамперметрами, приборы, измеряющие токи меньше 0,00001 А, называются гальванометрами).

Устройство амперметров таково, что измеряемый ток, проходя по прибору, оказывает механическое действие на его подвижную систему. Под влиянием этого механического действия подвижная система будет поворачиваться на тем больший угол, чем больший ток течет через амперметр. Обычно по этому углу поворота подвижной системы и судят о величине проходящего по прибору тока.

Так как измеряемый ток есть ток, потребляемый каким-то приемником энергии, и так как этот ток должен проходить через амперметр, то естественно, что амперметр всегда должен включаться последовательно с приемником (или приемниками) электрической энергии (фиг. 19).



Фиг. 19. Включение амперметра

Далее, если припомним, что измерительные приборы должны потреблять по возможности малое количество энергии (мощность, потребляемая амперметрами различ-

ных систем, колеблется от 1 до 10 W), то станет ясным, что амперметр должен обладать малым сопротивлением и тем меньшим, чем для большего тока он предназначен.

Пример. Определим, чему равно сопротивление пятиамперного амперметра, если расходуемая в нем мощность $P_A = 2.5 \text{ W}$.

Так как мощность может быть выражена $P_A = I^2 R_A$, то отсюда найдем:

$$R_A = \frac{P_A}{I^2} = \frac{2,5}{5^2} = \frac{2,5}{25} = 0,1 \text{ } \Omega.$$

Приборы, предназначенные для измерения напряжений, называются вольтметрами.

Вольтметр измеряет то напряжение, которое приложено к его зажимам (клеммам).

Так как напряжение чаще всего измеряется на приемниках энергии или на генераторах, то для измерения напряжения зажимы вольтметра должны соединяться с зажимами приемника или генератора, иначе говоря, вольтметр должен всегда включаться параллельно с приемником или генератором (фиг. 19).

Если бы вольтметр, предназначенный для такого включения, обладал малым сопротивлением, то через него пошел бы большой ток и, следовательно, вольтметр расходовал бы большое количество энергии.

Для уменьшения расхода энергии в вольтметре его сопротивление делают сравнительно большим; на каждый вольт напряжения обычно

приходится от 10 до 200 Ω сопротивления. Так, например, вольтметры на 120 В имеют сопротивления от 1 200 Ω до 24 000 Ω ($10 \cdot 120 = 1\,200$, $200 \cdot 120 = 24\,000$ Ω).

При включении вольтметра в сеть, в которой имеется напряжение, через него потечет ток, который и будет вызывать поворот подвижной системы вольтметра. Чем больше приложенное к вольтметру напряжение, тем больший ток протекает через вольтметр и тем больше угол поворота подвижной системы. По величине угла поворота подвижной системы и судят о величине напряжения.

Таким образом мы видим, что амперметр предназначен для включения последовательно с приемниками энергии, рассчитан на ток, потребляемый приемниками (т. е. обычно значительный), и имеет малое сопротивление.

* Вольтметр же, наоборот, предназначен для включения на полное напряжение сети, рассчитан на малый ток (0,1—0,005 А) и имеет большое сопротивление.

ВОПРОСЫ ДЛЯ ПОВТОРЕНИЯ И ПРОРАБОТКИ

1. Как включается амперметр?
2. Что произойдет, если амперметр включить параллельно приемникам энергии?
3. Какова примерно величина сопротивления амперметра?
4. Определить сопротивление амперметра на 100 А, если потребляемая им мощность $P_A = 6\text{W}$.
5. Как включается вольтметр?
6. Определить мощность, потребляемую вольтметром, если напряжение сети $U = 120\text{V}$, а сопротивление вольтметра $R_V = 3\,000\ \Omega$.

Г. СИСТЕМЫ ПРИБОРОВ

1. **Магнитоэлектрические приборы.** Магнитоэлектрический прибор (фиг. 20 и 21) состоит из двух главных частей: неподвижной магнитной цепи и подвижной системы. Магнитная цепь образуется сильным постоянным подковообразным магнитом А, на концах которого укрепляются полюсные бандажи NS, обточенные по цилиндрической поверхности и охватывающие неподвижный железный цилиндр В. Благодаря такому устройству в воздушном зазоре СС создается сильное равномерное магнитное поле.

Подвижная система состоит из легкой прямоугольной алюминиевой рамки D с намотанной на ней обмоткой, состоящей из витков тонкой алюминиевой или медной изолированной проволоки. Рамка может вращаться в воздушном зазоре, будучи укрепленной на осях, на одной из которых укрепляется и указательная стрелка. Ток в подвижной обмотке подводится при помощи плоских спиральных пружин (фиг. 22).

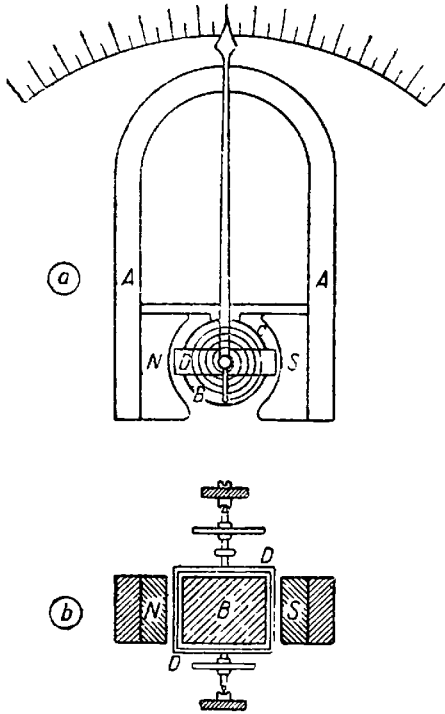
При протекании по обмотке тока между током и магнитным полем возникают механические силы ¹ (фиг. 23), которые и будут поворачивать

¹ Направление силы взаимодействия между током и магнитным полем определяется правилом левой руки, а величина силы определяется формулой:

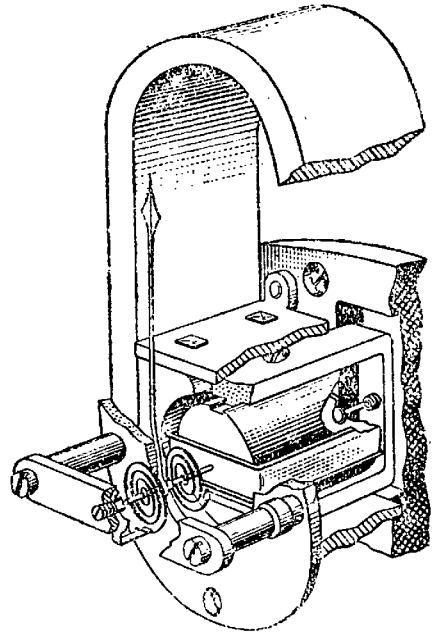
$$F = \frac{0,1 IBln}{981} \text{ г.}$$

Здесь: I — ток в амперах, B — индукция, l — длина проводника в см, n — число проводников.

подвижную систему до тех пор, пока эти силы не уравновесятся противодействующими силами, создаваемыми пружинами прибора. Когда силы уравновесятся, подвижная система остановится, повернувшись на некоторый угол от начального положения. Чем больший ток протекает



Фиг. 20, а и б. Устройство магнитоэлектрического прибора.



Фиг. 21. Магнитоэлектрический прибор.

через прибор, тем больше силы, действующие на подвижную систему, и тем больше будет угол поворота этой системы.

По этому углу поворота и судят о величине проходящего по прибору тока. Обычно под указательной стрелкой укрепляется шкала, по которой можно непосредственно отсчитать величину тока.

Рассматриваемые приборы имеют магнитное успокоение. Для этой цели подвижная рамка изготавливается из цельного кусочка алюминия. В этой рамке, представляющей собой замкнутый виток проводника, при ее повороте в магнитном токе индуктируются токи, которые по закону Ленца препятствуют тому движению, благодаря которому они возникают, и, следовательно, эти токи будут успокаивать (тормозить) движение подвижной системы.

Из рассмотрения магнитоэлектрического прибора видно, что эти приборы пригодны только для измерения небольших токов, так как подводящие ток пружины, так и сама подвижная обмотка не могут выдерживать токов выше десятой доли ампера.

Таким образом по существу рассмотренный прибор может являться или гальванометром или миллиамперметром.

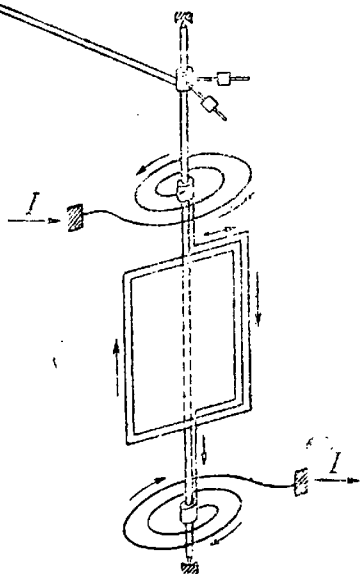
Разница между гальванометром и миллиамперметром заключается только в числе их витков; у первого число витков делается больше, у второго меньше.

Для того чтобы сделать прибор пригодным для измерения больших токов, применяют шунт (см. далее стр. 26).

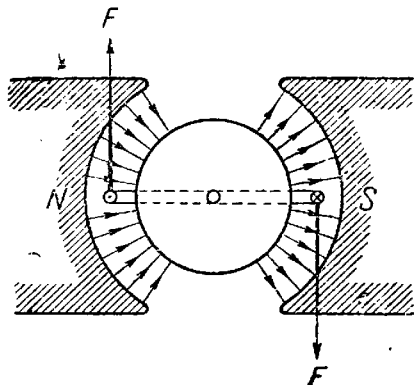
Если прибор предназначается для измерения напряжений, то применяется добавочное сопротивление (см. дальше стр. 27).

Достоинства приборов.

1. Большая точность, до 0,1%, которую удается получить благодаря большому вращающему усилию при сравнительно небольшом весе подвижной системы и благодаря незначительному трению в подшипниках



Фиг. 22. Путь тока в магнитоэлектрическом приборе.



Фиг. 23. Взаимодействие между током и магнитным полем.

2. Малое влияние внешних магнитных полей объясняется наличием собственного сильного магнитного поля.

3. Равномерная шкала получается благодаря равномерному полю в воздушном зазоре.

4. Малое потребление энергии, благодаря сильному магнитному полю прибора, легкости подвижной системы, ничтожным механическим сопротивлениям и трению.

5. Хорошее успокоение.

Недостатки приборов

1. Пригодность только для постоянного тока.

2. Чувствительность к перегрузкам — объясняется наличием таких деталей, как пружинки, служащие для подводки тока к подвижной катушке. Эти пружинки при перегрузке легко нагреваются и меняют свои упругие свойства или совсем перегорают.

3. Сравнительно высокая стоимость.

Магнитоэлектрические приборы, обладая многими достоинствами, находят себе довольно широкое применение. Особенно часто они применяются там, где требуется (при постоянном токе) повышенная или высокая точность и большая чувствительность.

ВОПРОСЫ ДЛЯ ПОВТОРЕНИЯ И ПРОРАБОТКИ

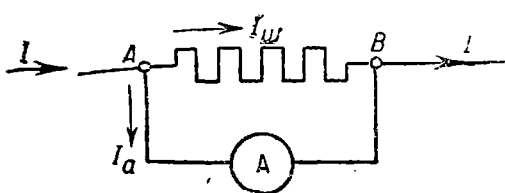
1. Из каких двух главных частей состоит магнитоэлектрический прибор?
2. Из каких частей состоит магнитная цепь прибора?

3. Из каких частей состоит подвижная система прибора?
4. Как укрепляется подвижная система?
5. Как подводится ток к подвижной катушке?
6. От чего зависит величина силы, вызывающей поворот подвижной системы?
7. Какое успокоение у магнитоэлектрического прибора?
8. Какова точность магнитоэлектрических приборов?
9. Каково влияние внешних магнитных полей на показания приборов?
10. Какая шкала у магнитоэлектрического прибора?
11. Каков расход энергии в магнитоэлектрическом приборе?
12. Можно ли магнитоэлектрические приборы применять для измерений переменных токов?
13. Где применяются магнитоэлектрические приборы?

ЗАДАНИЕ ПО ЛАБОРАТОРИИ

Ознакомьтесь детально с устройством магнитоэлектрических приборов.

а) Ш у н т. Шунт применяется для расширения предела измерения амперметра, миллиамперметра или гальванометра.



Фиг. 24. Включение амперметра с шунтом.

Шунт представляет собой сопротивление, которое включается параллельно амперметру (миллиамперметру или гальванометру) фиг. 24. Измеряемый ток I , дойдя до точки разветвления a , делится на две части: одна часть тока I_a пойдет по амперметру, другая часть тока $I_{ш}$ пойдет по шунту. Если сопротивление амперметра R_a и сопротивление шунта $R_{ш}$ остаются неизменными, то ток I_a , идущий через амперметр, будет всегда в определенное число раз меньше измеряемого тока I . Зная, во сколько раз ток I_a меньше тока I , и зная величину тока I_a (по показанию прибора), легко определить и подлежащий измерению ток I . Такое определение измеряемого тока приходится делать только в том случае, если прибор работает с данным шунтом непостоянно. Если же прибор предназначен для постоянной работы с данным шунтом, то обычно на шкале прибора наносятся величины, дающие непосредственно значения измеряемого тока I .

Падение напряжения между точками a и b (фиг. 24) можно выразить двояко: или как произведение общего (измеряемого) тока I на общее сопротивление $\left(\frac{R_a \cdot R_{ш}}{R_a + R_{ш}}\right)$, или как произведение тока амперметра I_a на сопротивление амперметра R_a , т. е. можно написать:

$$I \frac{R_a \cdot R_{ш}}{R_a + R_{ш}} = I_a R_a.$$

Из написанного равенства можно определить, во сколько раз сопротивление шунта должно быть меньше сопротивления амперметра, если требуется измерять ток I в n раз больший тока I_a , идущего через самый амперметр, т. е. если $\frac{I}{I_a} = n$.

Из предыдущего равенства можно написать:

$$\frac{I}{I_a} = R_a \frac{R_{ш} + R_a}{R_{ш} \cdot R_a} = \frac{R_{ш} + R_a}{R_{ш}} = \frac{R_a}{R_{ш}} + 1 = n,$$

откуда

$$\frac{R_a}{R_{ш}} = n - 1, \text{ или } R_{ш} = \frac{R_a}{n - 1}.$$

Последняя формула показывает, что если подлежащий измерению ток I в n раз больше тока амперметра, то сопротивление шунта должно быть в $(n - 1)$ раз меньше сопротивления амперметра.

Пример. Имеется амперметр на $0,1$ А ($I_a = 0,1$ А). Требуется подсчитать сопротивление шунта для того, чтобы данным амперметром можно было измерять токи до 10 А ($I = 10$ А). Сопротивление амперметра $R_a = 0,5$ Ω.

Определим, во сколько раз ток, подлежащий измерению, больше тока амперметра:

$$n = \frac{I}{I_a} = \frac{10}{0,1} = 100.$$

Так как сопротивление шунта должно быть в $(n - 1)$ раз меньше сопротивления амперметра, то:

$$R_{ш} = \frac{R_a}{n - 1} = \frac{0,5}{100 - 1} = \frac{0,5}{99} = 0,00505 \text{ Ω}.$$

Шунты на токи до 25 — 50 А весьма часто помещаются внутри кожуха прибора. Шунты на большие токи изготавливаются внешними в виде отдельной части прибора и устанавливаются отдельно от него.

При изготовлении шунтов следует обращать внимание на то, чтобы он имел достаточное сечение, так как в противном случае шунт будет нагреваться, сопротивление его изменяться и показания прибора будут неправильны.

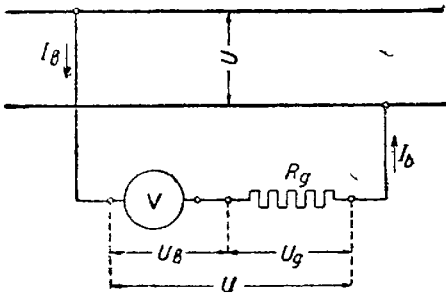
Шунты обычно изготавливаются из материалов с большим удельным сопротивлением и малым температурным коэффициентом (константан, манганин).

б) Д о б а в о ч н о е с о п р о т и в л е н и е. При рассмотрении магнитоэлектрического прибора мы видели, что отклонение подвижной системы зависит от проходящего по прибору тока. Замечая отклонение стрелки, мы тем самым определяем и величину тока. Но какой-либо ток может протекать через прибор только в том случае, если на зажимах его будет иметься напряжение U , равное по закону Ома $U = IR$.

Следовательно, по отклонению стрелки прибора можно судить не только о величине тока, но и о величине приложенного к прибору напряжения, если сопротивление прибора остается постоянным и величина его нам известна. Таким образом на шкале прибора можно вместо величин тока нанести величины напряжений и, следовательно, прибор будет давать возможность непосредственно измерять приложенное к его зажимам напряжение. Но так как обмотка прибора обладает обычно небольшим сопротивлением и ток, идущий через нее, не может быть велик, то напряжение, под которое можно подключить магнитоэлектрический прибор, обычно также не велико (порядка милливольт).

Для того чтобы можно было измерять большие напряжения, применяют добавочное сопротивление (фиг. 25). Как видно из схемы, добавочное сопротивление включается последовательно с прибором. В этом случае часть измеряемого напряжения U_x ложится на вольтметр, другая

же часть напряжения U_0 ложится на добавочное сопротивление. Если добавочное сопротивление и сопротивление прибора остаются постоянными, то напряжение на вольтметре всегда будет в определенное число раз меньше измеряемого напряжения U . Таким образом, измеряя напряжение, которое ложится на самый прибор, и умножая его показания на число, показывающее во сколько раз измеряемое напряжение больше напряжения на приборе, можно определить и искомое напряжение U . Весьма часто добавочное сопротивление помещается внутри кожуха прибора, тогда обычно на шкале прибора наносятся непосредственно величины измеряемого напряжения.



Фиг. 25. Включение вольтметра с добавочным сопротивлением.

Для выяснения вопроса о величине добавочного сопротивления напишем выражение тока, протекающего по цепи вольтметра:

$$I_0 = \frac{U}{R_0 + R_g} = \frac{U_0}{R_0},$$

откуда можно написать:

$$U = U_0 \frac{R_0 + R_g}{R_0} = U_0 \left(1 + \frac{R_g}{R_0} \right).$$

Множитель $\left(1 + \frac{R_g}{R_0} \right)$ показывает, во сколько раз измеряемое напряжение U больше напряжения, приходящегося на самый вольтметр. Обозначая этот множитель буквой p , можно написать:

$$1 + \frac{R_g}{R_0} = p, \text{ откуда } \frac{R_g}{R_0} = p - 1.$$

Последнее выражение показывает, что если нам необходимо расширить предел измерения прибора в p раз, то добавочное сопротивление должно быть взято в $(p-1)$ раз больше сопротивления самого вольтметра.

Пример. Сопротивление милливольтметра на 100 мV равно 10 Ω , требуется определить величину добавочного сопротивления, для того чтобы милливольтметром можно было пользоваться для измерения напряжения до 15 V.

Определим, во сколько раз нужно расширить предел измерения прибора:

$$p = \frac{U}{U_0} = \frac{15}{0,1} = 150;$$

добавочное сопротивление находим из формулы:

$$\frac{R_g}{R_0} = p - 1,$$

или

$$R_g = R_0 (p - 1) = 10 (150 - 1) = 1490 \Omega.$$

Добавочные сопротивления так же, как и шунты, изготавливаются из манганиновой или константановой проволоки.

ВОПРОСЫ И ЗАДАНИЯ ДЛЯ ПОВТОРЕНИЯ И ПРОРАБОТКИ

1. Для чего применяется шунт?
 2. Как включается шунт?
 3. Определить сопротивление шунта к миллиамперметру, если сопротивление миллиамперметра $R_{ма} = 1 \Omega$, наибольший ток, могущий быть непосредственно измеренным $I_{ма} = 0.15 \text{ A}$, а требуется измерять токи до $I = 25 \text{ A}$.
 4. Для чего применяется добавочное сопротивление?
 5. Как включается добавочное сопротивление?
 6. Определить добавочное сопротивление к вольтметру, если дано: напряжение, подлежащее измерению $U = 150 \text{ V}$. Напряжение, могущее быть непосредственно измеренным вольтметром $U_в = 3 \text{ V}$.
- Сопротивление вольтметра $R_в = 100 \Omega$.

ЗАДАНИЕ ПО ЛАБОРАТОРИИ

Ознакомиться с конструкциями шунтов добавочных сопротивлений и с их включением.

2. **Электромагнитные приборы.** а) Приборы Кольрауша. Эти приборы применяются в качестве регистрирующих амперметров и вольтметров. Прибор (фиг. 26) состоит из неподвижной катушки AA и подвижного железного сердечника B , подвешенного на пружине C . При протекании по катушке тока внутри ее создается магнитное поле, которое, намагничивая железный сердечник, втягивает его внутрь катушки.

Чем больше ток протекает по катушке, тем больше намагничивается железный сердечник и тем больше втягивается он внутрь катушки. Так как каждому значению тока соответствует определенное положение железного сердечника, то по положению его и можно судить о величине тока, проходящего по прибору.

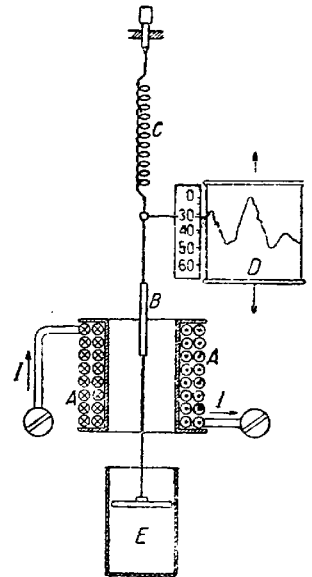
С железным сердечником связано перо-указатель, в которое паливается несколько капель чернил. Это перо прикасается к бумаге, укрепленной на цилиндре D , который приводится во вращение часовым механизмом.

При движении бумаги (вместе с цилиндром) на ней остается чернильный след от прикосновения пера, по которому и можно судить о положении железного сердечника или величине тока, которая имела место в тот или иной момент времени.

Для успокоения колебаний подвижной системы служит воздушный успокоитель E .

б) Приборы завода Электрприбор. Этот прибор (фиг. 27, а и б) состоит из плоской катушки AA и железного сердечника (листочка) B , который укреплен на оси C . На той же оси укреплены указательная стрелка, цоршенек воздушного успокоителя D и спиральная пружина, служащая для создания противодействующей силы (момента).

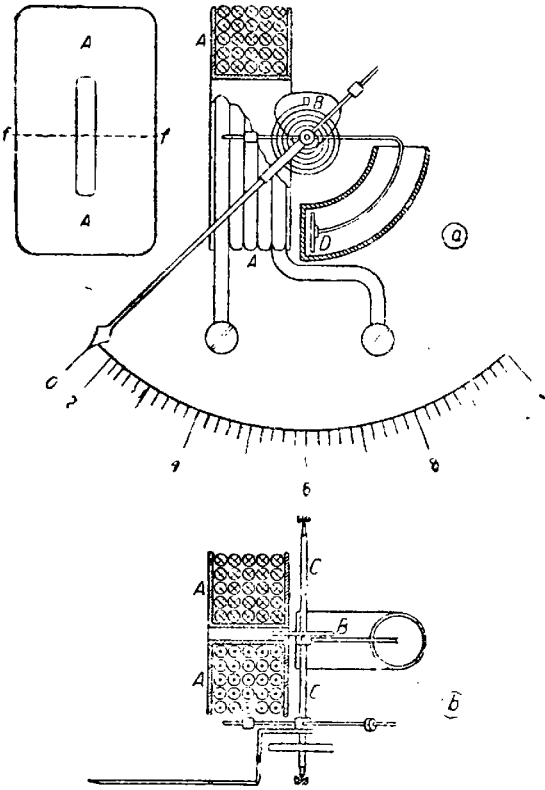
При протекании тока по виткам катушки внутри ее создается магнитное поле, которое будет намагничивать железный сердечник и поворачивать его, втягивая внутрь катушки.



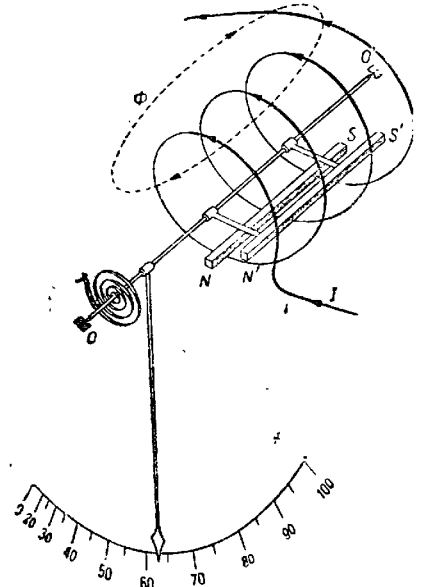
Фиг. 26. Регистрирующий амперметр системы Кольрауша.

Каждой величине тока соответствует определенный поворот железного сердечника, а следовательно, и указательной стрелки прибора.

По положению этой стрелки, под которой расположена шкала прибора, можно непосредственно отсчитать величину тока, протекающего через прибор.



Фиг. 27. Электромагнитный амперметр завода Электроприбор.



Фиг. 28. Электромагнитный прибор с двумя железными сердечниками.

Для успокоения колебаний подвижной системы служит воздушный успокоитель *D*.

Приборы аналогичной конструкции строит фирма Сименс и Гальске и др.

в) Электромагнитные приборы с двумя железными сердечниками. Приборы этого типа состоят из круглой катушки (фиг. 28, 29 и 30), внутри которой укреплен неподвижный железный стержень или листочек *NS*.

Второй железный стержень или листочек *N'S'* прикреплен к оси прибора *OO'*. На той же оси укрепляется указательная стрелка, поршень воздушного успокоителя и пружина, создающая противодействующее усилие ¹.

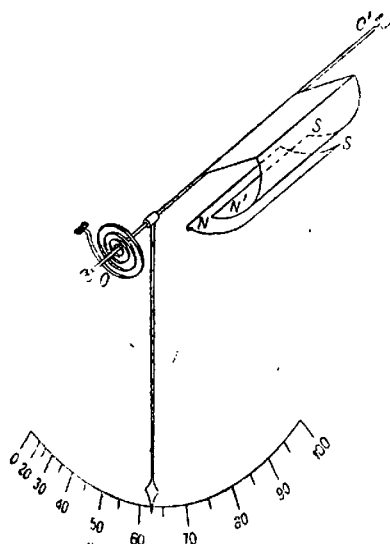
При протекании по катушке тока железные стерженьки или листочки намагничиваются одноименно, как указано на фиг. 28 и 29, и отталкиваются друг от друга.

В результате подвижный железный сердечник удаляется от неподвижного, поворачивая ось прибора и укрепленную на ней стрелку.

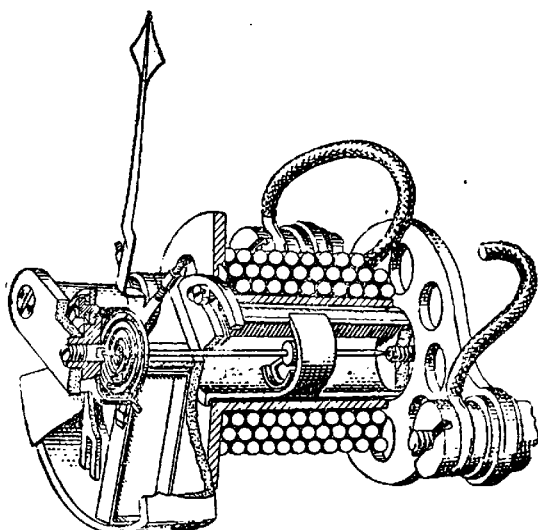
¹ В некоторых приборах противодействующее усилие создается не пружиной, а системой грузиков.

Чем больший ток идет по прибору, тем сильнее намагничиваются железные сердечники, тем больше сила отталкивания и тем больше угол поворота подвижной системы.

Приборы этого типа изготавливаются: Харьковским электромеханическим заводом, фирмой Гартман и Браун, ВКЭ и др.



Фиг. 29. Расположение сердечников в электромагнитном приборе с двумя железными сердечниками.



Фиг. 30. Электромагнитный амперметр с двумя железными сердечниками, фирмы Гартман и Браун.

г) Общие замечания. Число витков у электромагнитных приборов зависит от величины тока, на которую построен прибор. Обычно, число ампервитков колеблется от 200 до 300 (регистрирующие приборы имеют 800—1000 ампервитков). Таким образом амперметр на 5 А имеет около 40—60 витков, амперметр на 100 А — 2—3 витка.

Электромагнитные вольтметры отличаются от амперметров тем, что число витков у них бывает значительно больше (порядка нескольких тысяч), а величина тока при полном отклонении подвижной системы невелика (порядка 0,025—0,1 А).

Кроме того, последовательно с обмоткой вольтметра всегда включается добавочное сопротивление.

Добавочное сопротивление, во-первых, позволяет расширять предел измерения вольтметра. Во-вторых, имея сопротивление, во много раз превосходящее сопротивление обмотки вольтметра, и изготовляясь из материалов с малым температурным коэффициентом, делает сопротивление всего вольтметра в целом независимым от температуры, а следовательно, уменьшает влияние температуры на показания прибора. В-третьих, добавочное сопротивление, наматываясь бифилярно, практически не обладая индуктивностью, делает сопротивление цепи вольтметра при переменном токе равным сопротивлению при постоянном токе ($Z_e \approx R_e$).

Электромагнитные приборы обладают сравнительно небольшой точностью — 1—2%. Одной из главных причин малой точности является свойство железных сердечников иметь остаточный магнетизм.

Электромагнитные приборы пригодны как для постоянного, так и для переменного токов, так как при переменном токе одновременно с изменением направления тока меняется направление магнитного потока и полярность намагничивания железных сердечников, а следовательно, сила, действующая на подвижную систему остается неизменной по направлению.

При переменном токе влияние гистерезиса и токов Фуко в железном сердечнике влечет за собой уменьшение показаний прибора по сравнению с постоянным током на 1—2%.

Д о с т о и н с т в а п р и б о р о в

1. Простота конструкции и возможность иметь приборы для измерения больших токов, не прибегая к вспомогательным приспособлениям (шунтам, трансформаторам тока).

2. Способность выдерживать значительные перегрузки, благодаря относительной простоте устройства и отсутствию токоведущих подвижных частей.

3. Пригодность для постоянного и переменного токов.

4. Дешевизна.

Н е д о с т а т к и п р и б о р о в

1. Малая точность.

2. Неравномерность шкалы.

3. Зависимость показаний от внешних магнитных полей.

Благодаря простоте устройства и дешевизне, электромагнитные приборы нашли себе довольно широкое применение там, где не требуется большая степень точности измерений (одиночные двигатели, щиты мелких электроустановок).

В О П Р О С Ы И З А Д А Н И Я Д Л Я П О В Т О Р Е Н И Я И П Р О Р А Б О Т К И

1. Какие принципы положены в основу устройства электромагнитных приборов?

2. Каково устройство электромагнитного прибора Кольрауша?

3. Нарисуйте прибор Кольрауша.

4. Каково устройство прибора завода Электроприбор?

5. Нарисуйте прибор завода Электроприбор.

6. Каково устройство электромагнитного прибора с двумя железными сердечниками?

7. Нарисуйте устройство этого прибора.

8. Чем отличается электромагнитный вольтметр от амперметра?

9. Какова точность электромагнитных приборов?

10. Какими достоинствами и недостатками обладают электромагнитные приборы?

11. Где находят себе применение электромагнитные приборы?

З А Д А Н И Е Д Л Я П Р О Р А Б О Т К И В Л А Б О Р А Т О Р И И

Ознакомиться детально с конструкциями электромагнитных приборов и заснять эскизы.

3. **Электродинамические приборы.** а) **Без железа.** Электродинамический прибор (фиг. 31а) состоит из двух катушек: неподвижной *a*, и подвижной *b*. Иногда неподвижная катушка делится на две равные половины, как указано на фиг. 32.

Подвижная катушка располагается внутри неподвижной и укрепляется на оси, на которой, кроме того, укрепляется указательная стрелка, поршеньек воздушного успокоителя и две спиральные пружины, служащие для подводки тока к подвижной катушке.

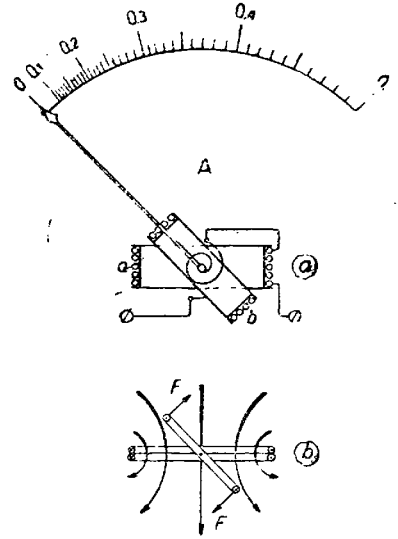
При протекании тока по неподвижной катушке внутри ее создается магнитное поле (фиг. 31, *b*). От взаимодействия этого магнитного поля с током, проходящим по подвижной катушке, создаются силы FF , поворачивающие подвижную катушку до тех пор, пока эти силы не будут уравновешены противодействующими силами, создаваемыми спиральными пружинами прибора. По этому углу поворота подвижной системы и судят о величине тока, протекающего через прибор

Увеличение тока, текущего по прибору, влечет за собой увеличение магнитного потока, создаваемого неподвижной катушкой и увеличение тока подвижной катушки, что влечет за собой увеличение вращающей силы, а следовательно, и угла поворота подвижной системы.

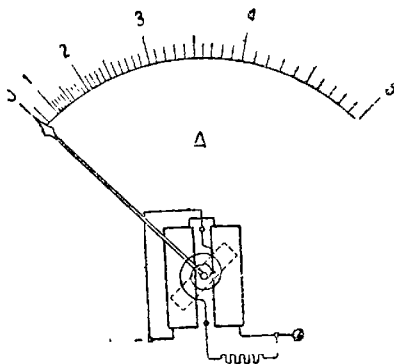
В амперметрах подвижная и неподвижная катушки соединяются между собой параллельно (фиг. 32а), так как при последовательном соединении весь ток должен был бы протекать через подвижную катушку, что является невозможным благодаря малому сечению проводов подвижной катушки.

В вольтметрах же, где ток, идущий по прибору, мал, катушки соединяются последовательно и, кроме того, последовательно с ними включается добавочное сопротивление.

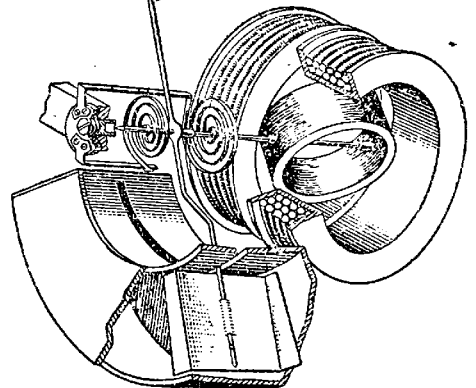
Электродинамические приборы пригодны как для постоянного, так



Фиг. 31. Электродинамический амперметр.



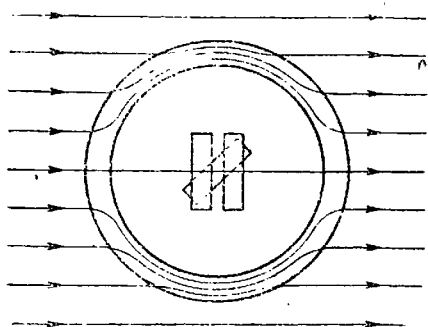
Фиг. 32а. Электродинамический амперметр.



Фиг. 32б. Электродинамический амперметр.

и для переменного токов, так как при переменном токе изменение направления тока происходит одновременно в той и другой катушках, а следовательно, вращающая сила остается всегда направленной в одну и ту же сторону.

Отсутствие железа внутри катушек прибора, а следовательно, отсутствие влияния гистерезиса и токов Фуко на показания прибора, позволяет изготовить эти приборы, обладающими значительной точностью— (0,2—0,3%).

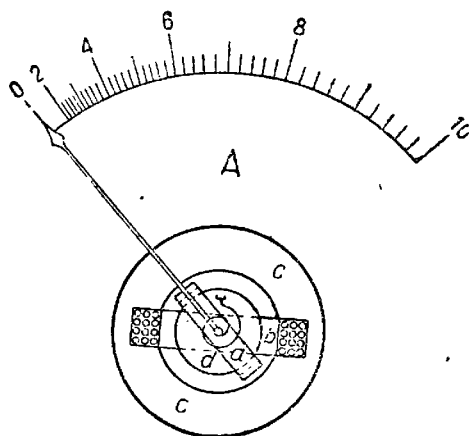


Фиг. 33. Магнитный экран для защиты электродинамического прибора от влияния внешних магнитных полей.

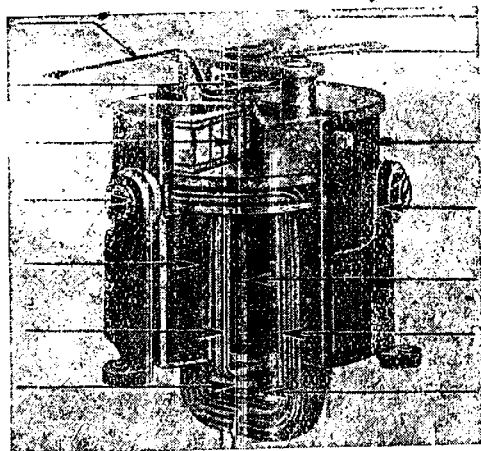
Поэтому электродинамические приборы применяются, главным образом, как лабораторные и контрольные приборы в цепях переменного тока.

С другой стороны, необходимо отметить, что магнитные поля электродинамических приборов являются весьма слабыми, благодаря чему показания их подвержены влиянию внешних магнитных полей.

В качестве защиты от этих влияний применяют железные экраны. Экран представляет собой железный цилиндр (фиг. 33), окружающий со всех сторон катушки прибора и тем самым препятствующий проникновению силовых линий внешнего магнитного поля к катушкам прибора.



Фиг. 34а, Ферродинамический прибор фирмы Всеобщей компании электричества (АЕГ).



Благодаря слабому магнитному полю электродинамические приборы обладают малой вращающей силой (моментом), а это обстоятельство при желании получить достаточно точный прибор требует легкой подвижной системы (уменьшает трение) и очень тщательной обработки и пригонки всех деталей прибора. Поэтому эти приборы требуют весьма бережного и внимательного отношения и обслуживания.

Достоинства приборов

1. Большая точность.
2. Пригодность для постоянного и переменного токов.

Недостатки приборов.

1. Зависимость показаний от внешних магнитных полей.

2. Чувствительность к перегрузкам.
 3. Относительно большой расход энергии.
 4. Неравномерность шкалы.
- б) Электродинамические приборы с железом (ферродинамические). Стремление устранить влияние внеш-

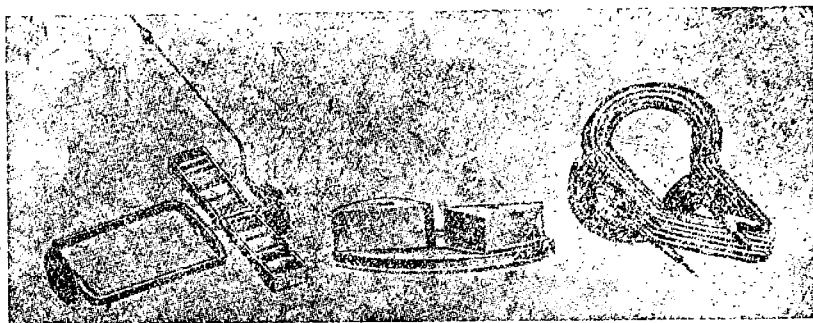
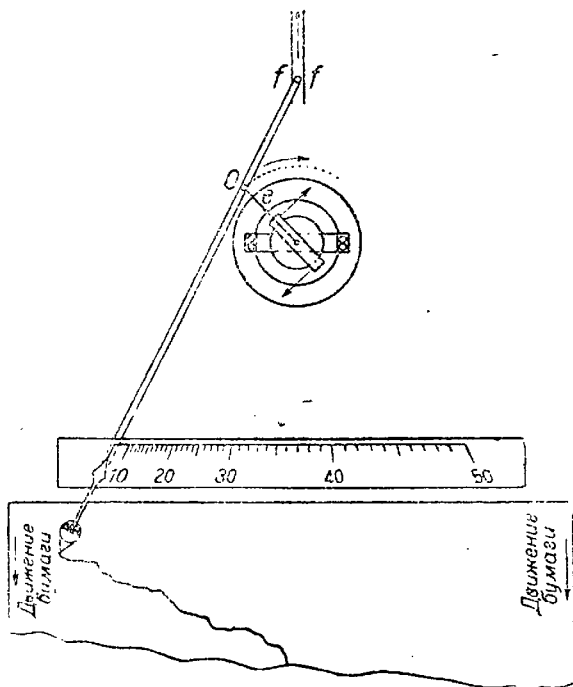


Рис. 34б. Ферродинамический прибор фирмы Всеобщей компании электричества (АЕГ).

них магнитных полей на показания приборов и увеличить вращающее усилие привело к конструкции ферродинамического прибора. Этот прибор (фиг. 34) отличается от прибора без железа тем, что неподвижная катушка *b* помещается в железный корпус *c*, набираемый из отдельных листочков, а внутри подвижной катушки *b* помещается неподвижный цилиндрический железный сердечник *d*, также набираемый из отдельных листочков.

От применения железа магнитное поле прибора сильно увеличивается, увеличивается и вращающее усилие, действующее на подвижную систему, и уничтожается влияние внешних магнитных полей на показания прибора. Но применение железа влечет за собой благодаря влиянию гистерезиса и токов Фуко уменьшение точности приборов примерно на 0,3—0,5%.

Последнее время ферродинамические приборы получили довольно широкое распространение как щитовые приборы и, в особенности, как регистрирующие, которые должны обладать увеличенным вращающим усилием и в то же время должны иметь достаточную точность.



Фиг. 35. Схема устройства ферродинамического регистрирующего прибора.

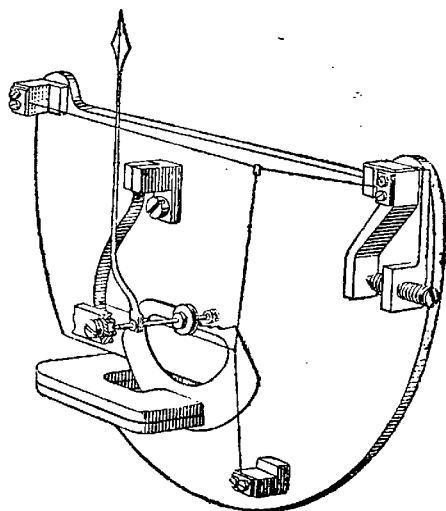
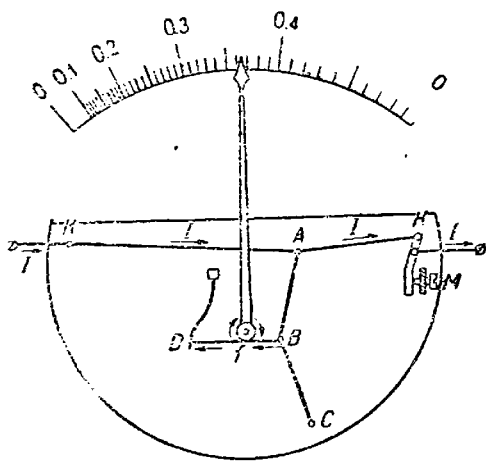
На фиг. 35 дана схема устройства такого регистрирующего прибора. У этого прибора на оси подвижной катушки закреплен рычажок e , который в точке O шарнирно связан со стрелкой. Верхний конец стрелки при вращении подвижной катушки может свободно перемещаться в вертикальном направлении, между параллелями ff , а нижний конец стрелки, снабженный пером, будет перемещаться в горизонтальном направлении, при этом, перо, прикасаясь к движущейся бумажной ленте, непрерывно фиксирует измеряемую величину. Бумажная лента приводится в движение часовым механизмом.

ВОПРОСЫ И ЗАДАНИЯ ДЛЯ ПОВТОРЕНИЯ И ПРОРАБОТКИ

1. Каково устройство электродинамического прибора?
2. Нарисуйте схематически его устройство.
3. Расскажите процесс работы электродинамического прибора.
4. Какими свойствами обладает электродинамический прибор?
5. Где применяются электродинамические приборы?
6. Чем в конструктивном отношении отличается ферродинамический прибор от электродинамического?
7. Что достигается применением железа в ферродинамическом приборе?
8. Какова схема устройства и процесс работы регистрирующего прибора?

ЗАДАНИЕ ДЛЯ ПРОРАБОТКИ В ЛАБОРАТОРИИ

Ознакомьтесь детально с конструкциями электродинамических, ферродинамических и регистрирующих приборов и заснять эскизы.



Фиг. 36а и б. Тепловой прибор.

4. Тепловые приборы. Тепловой прибор (фиг. 36) состоит из тонкой платино-иридиевой или платино-серебряной проволоки, натянутой между двумя неподвижными зажимами KK .

К этой проволочке прикрепляется вторая проволочка AC , неподвижно закрепленная в точке C . К середине этой второй проволочки прикрепляется шелковая нить, которая перебрасывается через блочек f , и далее, укрепляется на конце пружины D . На одной оси с блочком укреплена

указательная стрелка и алюминиевый листок для успокоения, который может перемещаться между полюсами постоянного магнита.

При протекании измеряемого тока I по нити $КАК$, она нагревается, удлинняется, точка A опускается, и пружина D получает возможность переместить шелковинку DB влево. Это перемещение шелковинки влечет за собой поворот блочка и укрепленной на той же оси указательной стрелки.

Каждой величине тока, проходящей по нити $КАК$ прибора, соответствует вполне определенное количество выделенного током тепла, а следовательно, и вполне определенное удлинение нити. (о так как каждому удлинению нити соответствует определенное отклонение стрелки прибора, то следовательно, по отклонению стрелки можно судить о величине тока, идущего по нити прибора.

Для устранения влияния температуры окружающей среды на натяжение нити, а следовательно, и на показания прибора, зажимы $КК$ и $С$ укрепляются на специальной металлической плите, обладающей таким же по возможности расширением от температуры, как и сама нить. В этом случае натяжение нити остается неизменным при изменении внешней температуры. Однако добиться полной компенсации влияния внешней температуры на показания прибора обычно не удается.

Для установки стрелки прибора в нулевое положение один из контактов $К$ может несколько перемещаться при помощи винта $М$.

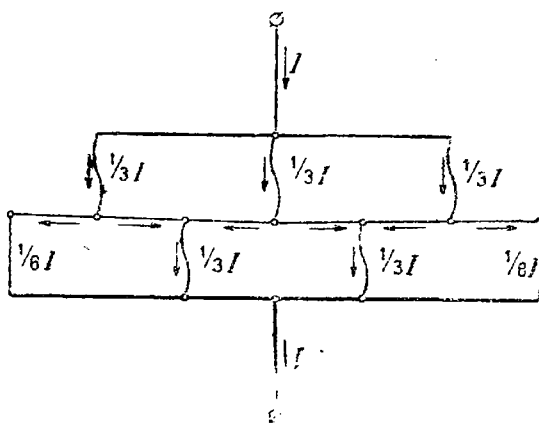
Для предохранения нити прибора от перегорания при перегрузках приборы иногда снабжаются плавкими предохранителями.

Если прибор работает в качестве вольтметра, то последовательно с нагреваемой нитью включается добавочное сопротивление. При работе прибора в качестве амперметра на малые токи (до $0,5$ А) весь измеряемый ток пропускается через нить. При токах от $0,5$ до 5 А, применяется многократная проводка тока к нити (фиг. 37).

Многократная проводка тока заключается в том, что ток к нити подводится в нескольких точках при помощи очень тонких, гибких ленточек, а отводится ток также в нескольких точках. Благодаря такому устройству по отдельным участкам нити идет ток, не превосходящий $0,5$ А. При токах больше 5 А применяется многократная проводка и шунтирование. Точность показаний тепловых приборов достигает величины $0,5—1\%$.

Расход энергии в тепловых приборах сравнительно велик. В амперметрах на 5 А при полном отклонении стрелки расход энергии достигает $1,5—3$ W, падение напряжения на амперметре в этом случае равно $0,3—0,6$ V. В вольтметрах на 130 V расход энергии достигает 20 W.

Д о с т о и н с т в а п р и б о р о в .



Фиг. 37. Многократная проводка тока к нити теплового амперметра.

1. Пригодность для постоянного и переменного токов.
2. Независимость показаний от внешних магнитных полей.

Недостатки приборов.

1. Зависимость показаний от внешней температуры (изменение температуры на 10°C влечет за собой ошибку порядка 0,5—1%).
2. Чувствительность к перегрузкам.
3. Большое потребление энергии.
4. Неравномерность шкалы.

ВОПРОСЫ ДЛЯ ПОВТОРЕНИЯ И ПРОРАБОТКИ

1. Каково устройство теплового прибора? (Поясните его эскизом.)
2. На каком принципе работает тепловой прибор?
3. Каким образом устраняется влияние внешней температуры на показание прибора?
4. Какими свойствами обладает тепловой прибор?

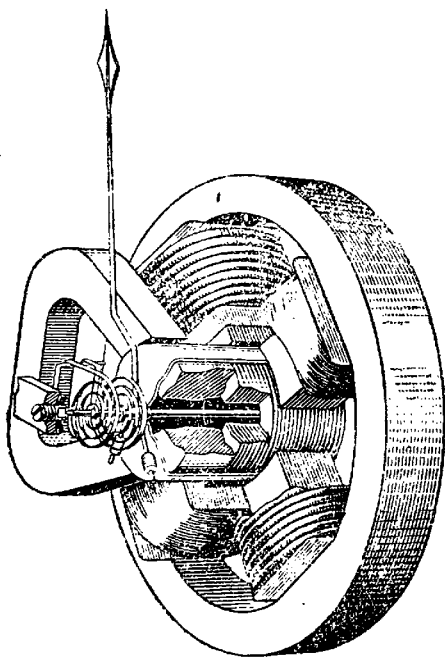
ЗАДАНИЕ ДЛЯ ПРОРАБОТКИ В ЛАБОРАТОРИИ

Ознакомиться детально с устройством теплового прибора и заснять эскиз.

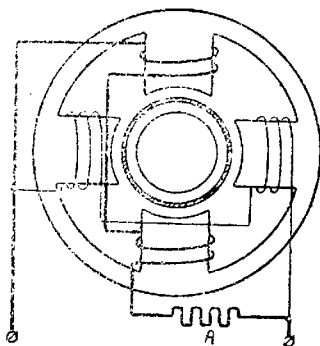
5. **Индукционные приборы.** Индукционные приборы для измерения тока и напряжения могут быть разделены на две группы:

- а) приборы с вращающимся полем, или приборы по Феррарису,
- б) приборы с электромагнитным экраном.

а) Приборы с вращающимся магнитным полем. Прибор (фиг. 38а) состоит из железного магнитопровода с четырьмя вы-



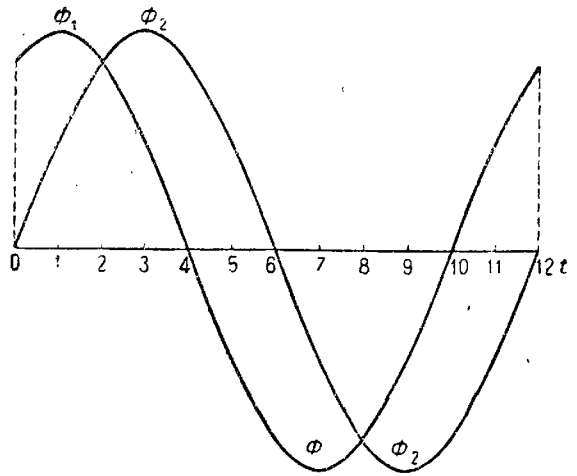
Фиг. 38а. Индукционный прибор с вращающимся магнитным полем фирмы Гартман и Браун.



Фиг. 38б. Схема соединения обмоток индукционного амперметра.

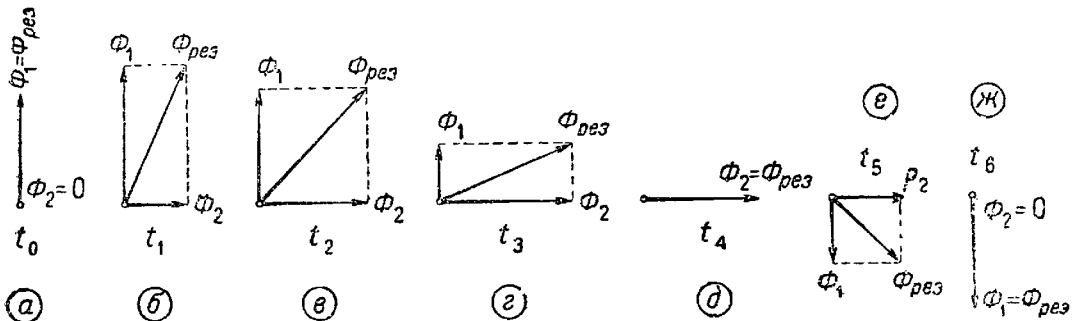
ступающими полюсами, на которые одеты две пары катушек. Между полюсами помещается алюминиевый стаканчик, могущий поворачиваться на оси. Внутри этого стаканчика укрепляется неподвижный железный цилиндр. Как магнитопровод, так и железный цилиндр для уменьшения потерь на токи Фуко и гистерезис набираются из отдельных листочков

железа. Как видно из фиг. 38в, две пары катушек расположены в пространстве под углом в 90° . Первая пара катушек состоит из небольшого числа витков толстой проволоки и соединяется последовательно с добавочным сопротивлением R , образуя одну параллельную ветвь. Вторая пара катушек состоит из большого числа витков тонкой проволоки, образует вторую параллельную ветвь. Благодаря такому устройству измеряемый переменный ток I в приборе делится на две части: I_1 и I_2 , сдвинутые между собой по фазе на довольно значительный угол ($50-70^\circ$). Эти два тока, проходя по катушкам прибора, создают два переменных магнитных потока. Потoki расположены в пространстве под углом 90° и сдвинуты по фазе на такой же угол, как и токи, их вызывающие.



Фиг. 39. Кривые изменения магнитных потоков (прибор по Феррарису).

Магнитные потоки, складываясь в пространстве между полюсами, дадут результирующее (суммарное) вращающееся магнитное поле¹. Это вращающееся магнитное поле, пересекая цилиндрические стенки алюминиевого стаканчика, будет индуцировать в них токи Фуко. Взаимодей-



Фиг. 40. Положение в пространстве результирующего магнитного поля для отдельных моментов времени (прибор по Феррарису).

ствие этих токов с вращающимся магнитным полем создает вращающее усилие, которое и будет вызывать поворот алюминиевого стаканчика

¹ Кривая Φ_1 (фиг. 39) дает изменение магнитного потока Φ_1 в зависимости от времени t . Кривая Φ_2 дает изменение магнитного потока Φ_2 . Эти магнитные потоки взяты сдвинутыми по времени на $1/6$ часть периода. Беря для различных моментов времени t мгновенные значения магнитных потоков и складывая их под углом 90° , получим по величине и направлению мгновенные значения результирующего магнитного поля между полюсами.

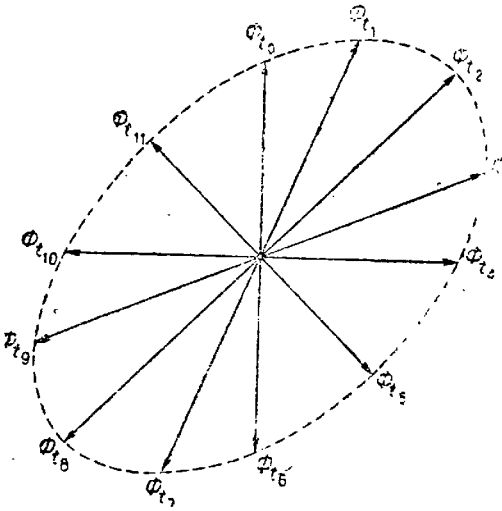
На фиг. 40 произведено такое сложение для первых 7 моментов.

Для большей наглядности на фиг. 41 векторы этих мгновенных значений результирующего потока снесены в одну точку. Из фиг. 41 видно, что результирующий магнитный поток будет несколько изменяться по своей величине и менять направление в пространстве (вращаться).

и укрепленной на той же оси указательной стрелки. По этому углу поворота и судят о величине тока, протекающего через прибор.

Противодействующее усилие создается пружинами (фиг. 17, *a* и *b*).

Вращающее усилие пропорционально произведению токов I_1 и I_2 , текущих по катушкам, но так как каждый из этих токов пропорционален измеряемому току I , текущему через прибор, то вращающее усилие будет пропорционально квадрату измеряемого тока I . Поэтому шкала у индукционных приборов неравномерная.

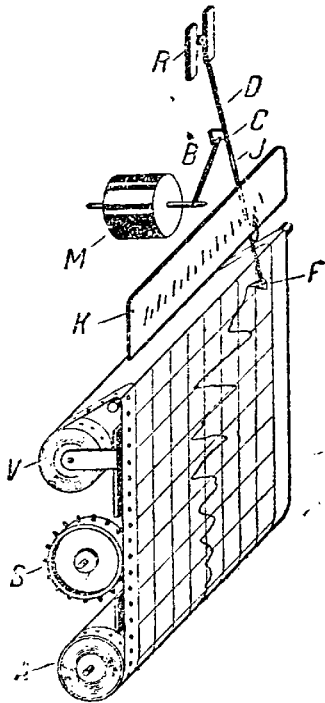


41. Вращающееся магнитное поле (прибор по Феррарису).

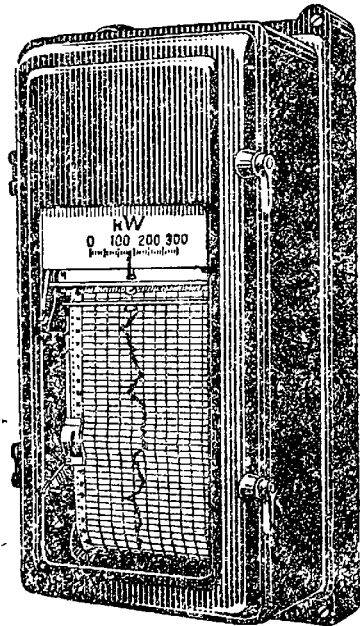
Успокоение производится двумя постоянными магнитами, охватывающими тот же алюминиевый стаканчик. Один из этих магнитов виден с передней стороны на фиг. 38а (второй магнит не изображен для того, чтобы не затемнять остального устройства).

Индукционные вольтметры отличаются от амперметров тем, что количество витков у них делается значительно большим и, кроме того, последовательно с катушками включается добавочное сопротивление.

Индукционные приборы по Феррарису часто выполняются в качестве регистрирующих приборов. Схема устройства одного из таких приборов фирмы Сименс и Гальске дана на фиг. 42.а на фиг. 43 дан внешний вид такого прибора.



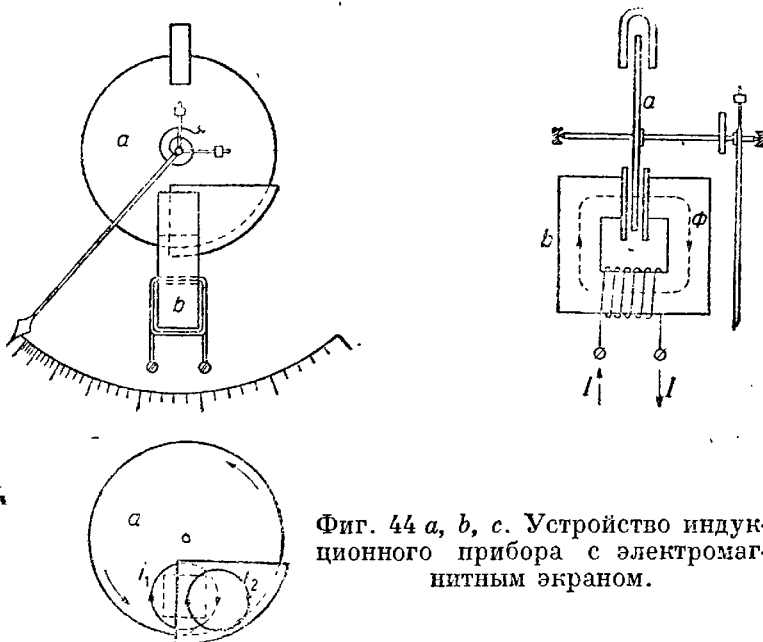
Фиг. 42. Общее устройство регистрирующего прибора фирмы Сименс и Гальске.



Фиг. 43. Внешний вид регистрирующего амперметра фирмы Сименс и Гальске.

б) Приборы с электромагнитным экраном. Алюминиевый диск *a* (фиг. 44 *a*, *b* и *c*), указательная стрелка и конец спиральной пружины укреплены на оси. Алюминиевый диск охватывается электромагнитом *b*. Концы электромагнита на $\frac{2}{3}$ закрыты двумя медными секторообразными пластинками, прикрепленными к полюсам.

Измеряемый переменный ток, протекая по обмотке электромагнита, создает магнитный поток Φ . Этот магнитный поток, пересекая алюминиевый диск и медные пластины, будет индуцировать в них токи Фуко i_1 и i_2 одинакового направления, как это указано на фиг. 44с. Так как токи



Фиг. 44 *a*, *b*, *c*. Устройство индукционного прибора с электромагнитным экраном.

одного направления притягиваются, то подвижной диск будет поворачиваться в направлении, обратном движению часовой стрелки. Поворот диска влечет за собой и поворот указательной стрелки, по которому и судят о величине протекающего по прибору тока. Вращающее усилие прибора пропорционально произведению токов Фуко в диске и медных пластинах, а так как каждый из этих токов пропорционален измеряемому току, текущему по обмотке электромагнита, то как вращающее усилие, так и угол поворота подвижной системы будут пропорциональны квадрату тока.

Успокоение производится при помощи постоянного магнита, охватывающего тот же алюминиевый диск.

Вольтметры отличаются от амперметров тем—что имеют значительно большее число витков.

в) Общие замечания. Индукционные приборы обладают сравнительно большим магнитным потоком, так как этот поток почти полностью проходит через железо. Поэтому внешние магнитные поля почти совершенно не оказывают влияния на показания приборов. По той же причине приборы обладают значительным вращающим усилием, что позволяет подвижную систему выполнить достаточно прочной и стойкой к перегрузкам.

Изменение частоты переменного тока весьма сильно сказывается на показаниях индукционных приборов, так как с изменением частоты изменяется величина индуктированных токов Фуко, что влечет за собой изменение вращающего усилия, а следовательно, и изменение угла поворота подвижной системы.

Изменение температуры влечет за собой изменение сопротивления алюминиевого стаканчика или диска, что в свою очередь вызывает изменение величины токов Фуко, а следовательно, и изменение вращающего усилия.

Изменение температуры на 10° С влечет за собой ошибку в показаниях прибора от 1,5 до 2%.

Точность показаний индукционного прибора невелика и обычно составляет 1—1,5%.

Индукционные приборы находят себе применение, главным образом, как щитовые приборы станции переменного тока.

Д о с т о п н с т в а п р и б о р о в .

1. Большое вращающее усилие.
2. Стойкость к перегрузкам.
3. Прочность конструкции.

Н е д о с т а т к и п р и б о р о в .

1. Пригодность только для переменного тока определенной частоты.
2. Зависимость показаний от температуры и частоты.
3. Неравномерность шкалы.

ВОПРОСЫ И ЗАДАНИЯ ДЛЯ ПОВТОРЕНИЯ И ПРОРАБОТКИ

1. Каково устройство индукционного прибора с вращающимся полем? (Поясните эскизом.)
2. Расскажите процесс работы индукционного прибора с вращающимся полем.
3. Каково устройство индукционного прибора с электромагнитным экраном? (Поясните эскизом.)
4. Расскажите процесс работы этого прибора.
5. Какими свойствами обладают индукционные приборы?
6. Где применяются индукционные приборы?

ЗАДАНИЕ ДЛЯ ПРОРАБОТКИ В ЛАБОРАТОРИИ

Ознакомьтесь детально с конструкциями индукционных приборов и заснять эскизы.

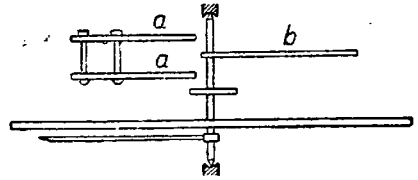
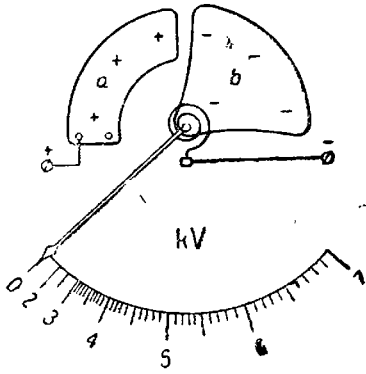
6. **Электростатические вольтметры.** Электростатический вольтметр, указанный на фиг. 45, состоит из двух неподвижных металлических пластин a и a и одной подвижной алюминиевой пластинки b , укрепленной на оси.

Если неподвижные пластинки соединить с одним проводом электрической сети, а подвижную с другим проводом сети, то пластинки зарядятся электричеством разного знака, а следовательно, подвижная пластинка будет притягиваться к неподвижным, поворачиваясь вместе с осью и указательной стрелкой.

Чем больше напряжение сети, тем больше заряды пластинок, тем больше сила притяжения, а следовательно, и угол поворота подвижной системы. По углу поворота указанной стрелки можно судить о величине

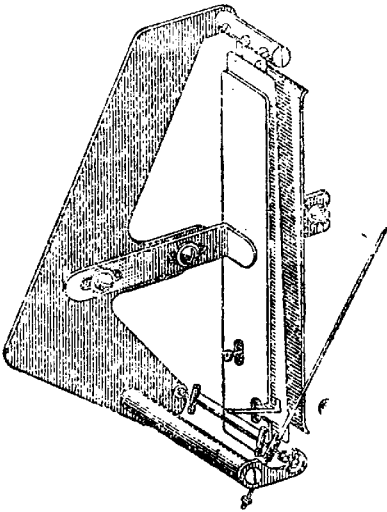
приложенного к вольтметру напряжения. Так как сила притяжения пропорциональна произведению зарядов подвижных и неподвижных пластин, а эти заряды пропорциональны приложенному напряжению, то сила взаимодействия, а следовательно, и угол поворота пропорциональны квадрату напряжения. Таким образом электростатические вольтметры имеют квадратичную шкалу. Для успокоения служит постоянный магнит (не указан на фиг. 45).

Указанного типа вольтметры изготовляются Всеобщей компанией электричества.

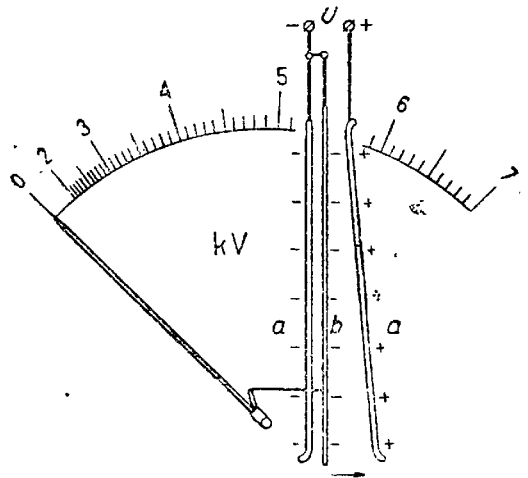


Фиг. 45а и б. Электростатический вольтметр.

Вторая конструкция электростатического вольтметра дана на фиг. 46 и 47. Здесь между двумя неподвижными латунными пластинами *a* и *a*, подвешена на тонких металлических ленточках подвижная пластинка *b*, которая соединена с левой неподвижной пластиной *a*.



Фиг. 46. Электростатический вольтметр фирмы Гартман и Браун.



Фиг. 47. Схема устройства электростатического вольтметра.

При включении вольтметра две соединенные между собой пластинки заряжаются электричеством одного знака, а третья (неподвижная — правая) пластинка заряжается электричеством другого знака. При таком расположении зарядов подвижная пластинка будет притягиваться правой неподвижной пластинкой и отталкиваться от левой неподвижной пластинки. Под влиянием этих сил подвижная пластинка будет перемещаться слева направо. Это перемещение передается указательной стрелке,

по положению которой и судят о величине приложенного к вольтметру напряжения. Успокоение приборов этого типа магнитное (на фиг. 47 не указано). Такие вольтметры строятся для напряжений от 500 до 10 000 V.

Рассмотренный тип электростатического вольтметра изготавливается заводами Всесоюзного объединения электрослаботочной промышленности и фирмой Гартман и Браун.

Показания электростатических приборов не зависят от внешних магнитных полей, частоты и температуры, но зависят от влияния внешних электростатических полей.

Точность показаний их около 1,5—2%.

Электростатические приборы пригодны как для постоянного, так и для переменного токов.

Расход энергии в приборах практически равен нулю.

ВОПРОСЫ И ЗАДАНИЯ ДЛЯ ПОВТОРЕНИЯ И ПРОРАБОТКИ

1. На каком принципе работают электростатические вольтметры?
2. Поясните эскизами устройство рассмотренных вольтметров.
3. Какими свойствами обладают электростатические вольтметры?

ЗАДАНИЕ ДЛЯ ПРОРАБОТКИ В ЛАБОРАТОРИИ

Ознакомиться детально с конструкциями электростатических вольтметров и заснять эскизы.

Д. ПРОВЕРКА ПРИБОРОВ ДЛ Я ИЗМЕРЕНИЯ ТОКА И НАПРЯЖЕНИЯ

1. **Общие замечания.** Проверка измерительных приборов имеет целью выяснить степень их точности.

Проверка должна производиться: перед их установкой, периодически во время эксплуатации и после каждого ремонта. Проверка является существенно необходимой, так как неточность показаний приборов дает неправильное представление о характере работы той или иной части электроустановки или даже всей установки в целом.

Если проверка измерительного прибора показывает, что погрешность в его показаниях не превосходит известных границ, то прибор обычно поступает в эксплуатацию (или остается в эксплуатации). В этом случае весьма часто, на основании проверки, строят кривую погрешностей прибора или кривую поправок, что дает возможность корректировать показания прибора.

Если же погрешность показаний прибора превосходит известные границы, то прибор передается для регулировки, ремонта или переградуировки.

2. **Проверка амперметра (работа № 1).** Проверка амперметра заключается в сравнении показаний испытуемого амперметра с показаниями точного (образцового) амперметра.

Для производства испытания испытуемый и точный амперметры соединяются последовательно между собой и, кроме того, последовательно

с ними включается еще один или лучше два¹ реостата, которые позволяют изменять ток, идущий по цепи амперметров.

Соединив приборы по схеме (фиг. 48) и включив рубильник, изменяем величину тока, записывая показания амперметров через каждые 10—20% от номинальной² величины испытуемого амперметра. Изменение сопротивлений реостатов следует производить таким образом, чтобы ток сначала от нуля постепенно увеличивался до наибольшего значения, а затем с пайбольшого значения плавно уменьшался до нуля.

Разница между показаниями испытуемого амперметра и точного при протекании одного и того же тока через оба амперметра представляет собой абсолютную ошибку (погрешность) испытуемого амперметра.

Если показания испытуемого прибора больше точного, то ошибка положительна, если показания испытуемого прибора меньше точного, то ошибка отрицательна.

Величина ошибки (погрешности), взятая с обратным знаком, называется поправкой прибора. Очевидно поправка есть та величина, которая должна быть прибавлена к показанию испытуемого прибора, чтобы получить точное значение измеряемой величины.

Кроме абсолютной ошибки определяют ошибку относительную, выраженную в процентах по отношению к номинальной величине тока испытуемого амперметра.

Относительная ошибка x определяется по формуле

$$\frac{I_{исп} - I_{точн}}{I_{ном. исп}} \cdot 100 = x\% .$$

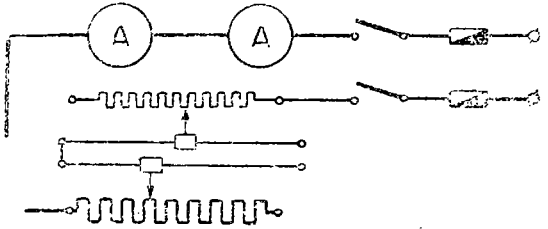
ЗАДАНИЕ

1. Ознакомиться с приборами, необходимыми для работы, и записать: систему приборов, их номинальные величины, классы их точности, фабричные номера и фирмы.

2. Собрать схему и дать ее для проверки руководителю.

3. После замыкания рубильника при различных значениях тока произвести запись показаний амперметров и определить для данного испытуемого амперметра абсолютные и относительные ошибки и абсолютные поправки.

Наблюдения и подсчеты свести в табл. 5.



Фиг. 48. Схема проверки амперметра.

¹ Один реостат служит для грубой, а другой для более точной регулировки.
² Номинальной величиной тока амперметра называется ток, соответствующий верхнему пределу измерения амперметра.

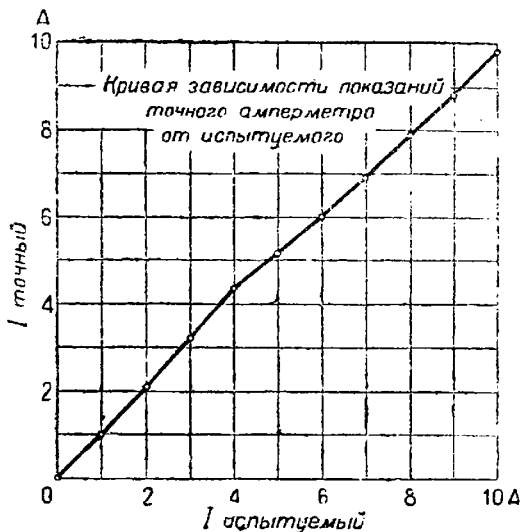
ТАБЛИЦА 5

№ наблюдений	$I_{исп}$	$I_{точн}$	Ошибки		Поправки	Примечание
			абсолютные	относительные		

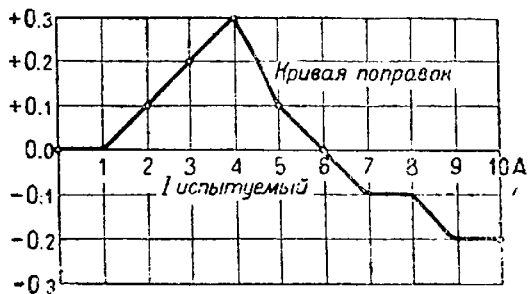
4. По данным опыта и подсчета построить:

а) кривую зависимости показаний точного амперметра от испытуемого (фиг. 49),

б) кривую поправок в зависимости от показаний испытуемого прибора (фиг. 50).



Фиг. 49. Кривая зависимости показаний точного амперметра от испытуемого.



Фиг. 50. Кривая поправок.

3. Проверка вольтметра (работа № 2). Проверка вольтметра заключается в сравнении показаний испытуемого вольтметра с показаниями точного.

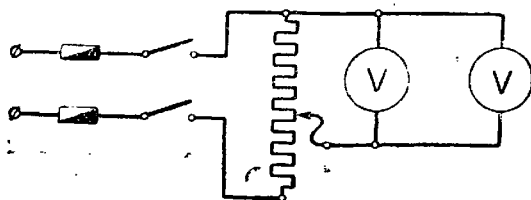
Для этого вольтметры, соединенные между собой параллельно, подключаются к трехконтактному реостату (фиг. 51), который дает возможность изменять приложенное к вольтметрам напряжение. Соединив приборы по фиг. 51 и замкнув рубильник, изменяем приложенное к вольтметрам напряжение сначала от нуля до наибольшей величины, а затем от наибольшей величины до нуля, записывая показания приборов через каждые 10—20% от номинальной величины испытуемого вольтметра. Например, для вольтметра на 140 В производим записи при следующих величинах:

0, 20, 40, 60, 80, 100, 120 и 140 В.

Вычитая из показаний испытуемого вольтметра показания точного, получим абсолютные ошибки (погрешности).

Если показание испытуемого прибора больше точного, то ошибка положительна, в противном случае ошибка отрицательна.

Величина ошибки, взятая с обратным знаком, называется поправкой прибора. Очевидно, поправка есть та величина, которую нужно прибавить к показанию испытуемого прибора, чтобы получить точное значение измеряемой величины.



Фиг. 51. Схема проверки вольтметра.

Кроме абсолютных ошибок и поправок определим также относительные ошибки, выраженные в процентах по отношению к номинальному значению испытуемого вольтметра. Относительные ошибки определяются по формуле

$$\frac{U_{исп} - U_{точн}}{U_{ном. исп}} \cdot 100 = x\% .$$

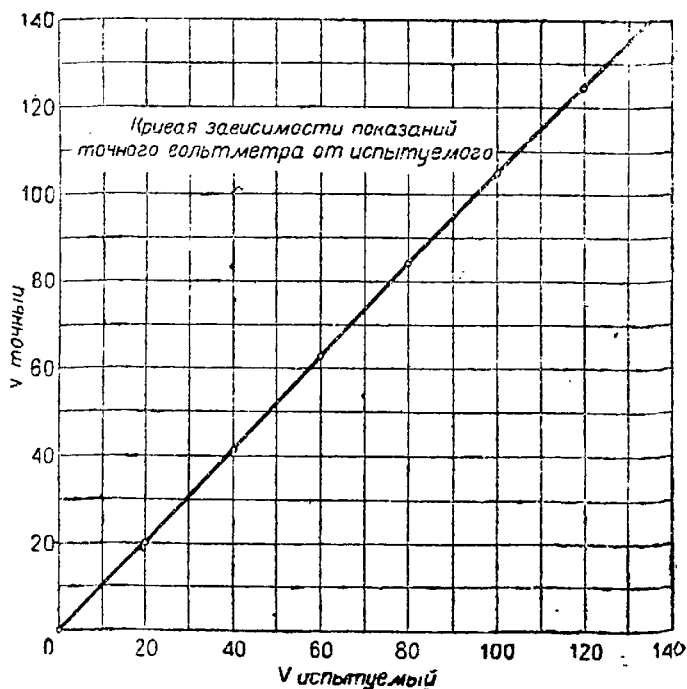
ЗАДАНИЕ

1. Ознакомиться с приборами, необходимыми для работы, записать их систему, номинальные величины, классы точности, фабричные номера и фирму.

2. Собрать схему и дать ее для проверки руководителю.

3. После замыкания рубильника при различных значениях напряжения произвести запись показаний вольтметров и определить абсолютные и относительные ошибки и поправки для испытуемого вольтметра.

Наблюдения и подсчеты свести в таблицу.



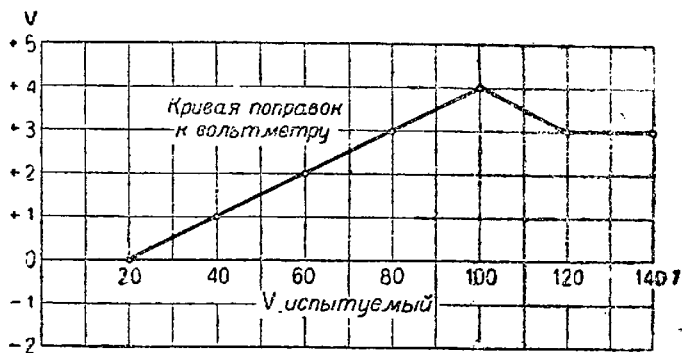
Фиг. 52. Кривая зависимости показаний точного вольтметра от испытуемого.

ТАБЛИЦА 6

№ наблюдений	$U_{исп}$	$U_{точн}$	Ошибки		Поправки	Примечание
			абсолютные	относительные		

4. По данным опыта и подсчета построить:

- а) кривую зависимости показаний точного вольтметра от испытуемого (фиг. 52).
 б) кривую поправок в зависимости от показаний испытуемого вольтметра (фиг. 53).



Фиг. 53. Кривая поправок к вольтметру.

ГЛАВА ВТОРАЯ

ИЗМЕРИТЕЛЬНЫЕ ТРАНСФОРМАТОРЫ

1. Назначение измерительных трансформаторов. Для расширения пределов измерения измерительных приборов, в цепях переменного тока применяются измерительные трансформаторы.

Кроме того, применение измерительных трансформаторов в установках высокого напряжения делает обслуживание измерительных приборов безопасным, так как при помощи трансформаторов измерительные приборы отделяются от проводов высокого напряжения.

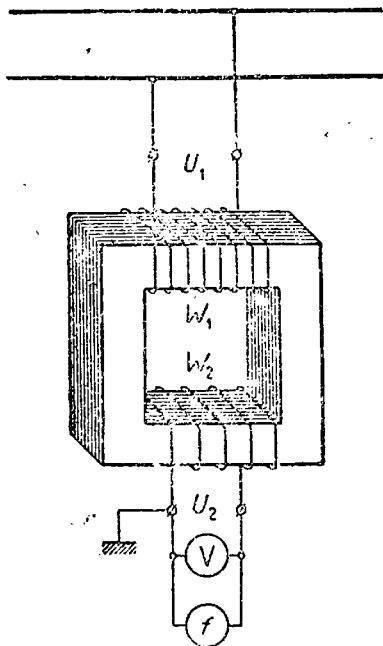
Измерительные трансформаторы делятся на трансформаторы напряжения и трансформаторы тока.

2. Трансформаторы напряжения. Измерительный трансформатор напряжения (фиг. 54) состоит из замкнутого железного сердечника с двумя наложенными на него изолированными обмотками.

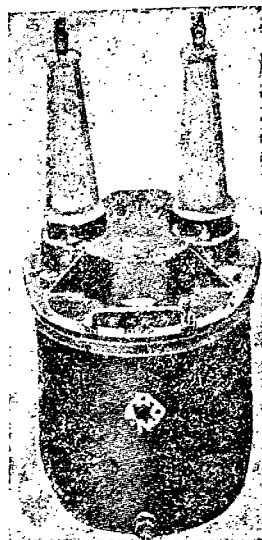
Одна обмотка, первичная, с большим числом витков подключается к сети, напряжение которой измеряется. Другая обмотка, вторичная, с меньшим числом витков соединяется с измерительным прибором. Если

первичная обмотка приключена к напряжению U_1 , то это напряжение вызовет протекание тока по этой обмотке, а этот ток будет создавать в железе трансформатора магнитный поток. Магнитный поток, пересекая витки обмоток, будет индуцировать в них э. д. с.

Так как э. д. с., индуцируемая в каждой витке как первичной, так и вторичной обмотки, одинакова (так как витки пересекаются одним



Фиг. 54а. Устройство трансформатора напряжения и схема его включения.



Фиг. 54б. Внешний вид трансформатора напряжения.

и тем же магнитным потоком), то индуцированная в первичной обмотке э. д. с. E_1 будет во столько раз больше э. д. с. E_2 , индуцированной во вторичной обмотке, во сколько раз число витков первичной обмотки будет больше вторичной.

Обозначив через w_1 и w_2 число витков обмоток, можно написать

$$\frac{w_1}{w_2} = \frac{E_1}{E_2}.$$

Но так как падения напряжений в первичной и вторичной обмотках незначительны по сравнению с их э. д. с., то можно приближенно считать, что э. д. с. E_1 равна напряжению U_1 на клеммах первичной обмотки, э. д. с. E_2 равна напряжению U_2 на клеммах вторичной обмотки. Следовательно, можно написать:

$$\frac{E_1}{E_2} \approx \frac{U_1}{U_2} = K.$$

Здесь коэффициент K , показывающий, во сколько раз первичное напряжение U_1 больше вторичного U_2 , называется коэффициентом трансформации трансформатора и остается постоянным (примерно с точностью до 1%) для данного трансформатора, если вторич-

ная цепь трансформатора не перегружена большим числом подключенных приборов. Из последнего равенства следует, что

$$U_1 = KU_2,$$

т. е. что первичное напряжение равно вторичному, умноженному на коэффициент трансформации.

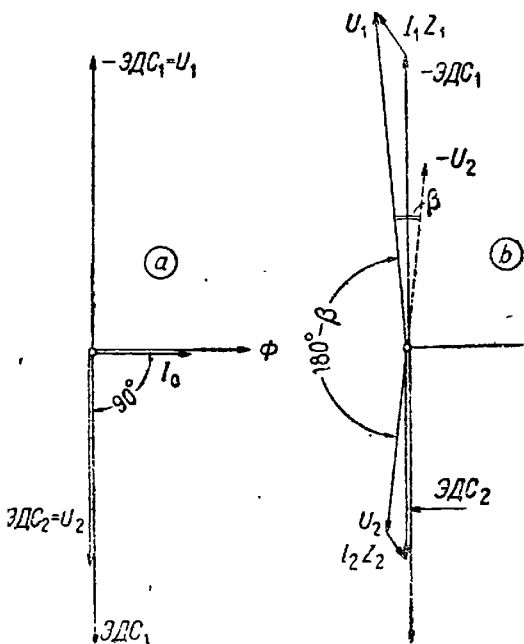
Измеряя вольтметром U_2 (обычно вторичная обмотка строится на 110 В) и умножая показания вольтметра на коэффициент трансформации трансформатора, определим и первичное напряжение.

Если данный вольтметр предназначен для постоянной работы с каким-либо трансформатором напряжения, то обычно на шкале вольтметра наносится непосредственно первичное напряжение (т. е. вторичное, умноженное на K).

До сих пор мы говорили только о величинах э. д. с. и напряжений трансформатора, не упоминая совершенно об их фазах, а между тем, в тех случаях, когда измерительные трансформаторы используются для измерения мощности и работы в электрических цепях, это обстоятельство имеет важное значение.

Для выяснения вопроса о фазах напряжений первичной и вторичной обмоток трансформатора напряжения обратимся к упрощенной векторной диаграмме трансформатора.

Допустим, что вторичная обмотка трансформатора разомкнута и что в обмотках нет никаких потерь; для этого случая ток, идущий по первичной



Фиг. 55 а и б. Упрощенные векторные диаграммы трансформатора напряжения.

обмотке, изобразим вектором I_0 (см. векторную диаграмму фиг. 55а).

Этот ток I_0 будет создавать в железе трансформатора магнитный поток Φ , совпадающий с ним по фазе. Этот магнитный поток, изменяясь, будет индуцировать в первичной обмотке э. д. с. E_1 , а во вторичной обмотке э. д. с. E_2 , отстающие по фазе от магнитного потока Φ на 90° (см. векторную диаграмму). Индуцированная в первичной обмотке э. д. с. E_1 должна быть уравновешена приложенным к этой обмотке напряжением U_1 . Следовательно, первичное напряжение в каждый момент должно быть равно и противоположно э. д. с. E_1 , и следовательно, может быть изображено вектором, равным э. д. с. E_1 и повернутым на угол 180° .

В действительности же при работе трансформатора, когда к его вторичной обмотке приключены приборы, по его обмоткам протекают токи, и в этих обмотках имеют место потери напряжения $I_1 Z_1$ и $I_2 Z_2$. В этом

случае первичное напряжение должно быть изображено вектором U_1 (фиг. 55, *b*.) состоящим из двух частей: первой, — уравновешивающей индуктированную магнитным потоком Φ э. д. с. E_1 , и второй части, — уравновешивающей падение напряжения в первичной обмотке $I_1 Z_1$.

Напряжение U_2 , действующее на зажимах вторичной обмотки, составляет только часть электродвижущей силы э. д. с. так как другая часть ее идет на покрытие потерь во вторичной обмотке $I_2 Z_2$.

Из диаграммы (фиг. 55, *b*) видно, что между вектором вторичного напряжения U_2 и вектором первичного напряжения U_1 имеется угол сдвига меньше 180° на величину угла β (β — греческая буква бета). Этот угол β , между первичным напряжением и обратной величиной вторичного напряжения, называется *угловой погрешностью трансформатора*. Этот угол должен быть по возможности мал (порядка 1°), в противном случае, как увидим ниже, он будет вызывать ошибки при измерении мощности и работы с применением измерительных трансформаторов.

Для безопасности обслуживающего персонала один конец вторичной обмотки трансформатора должен быть всегда заземлен, как указано на схеме 54а, так как при отсутствии этого заземления, при порче изоляции первичной обмотки, вторичная обмотка, а следовательно, и приключенные к ней приборы могут оказаться под высоким напряжением, что является безусловно опасным для обслуживающего персонала.

Согласно проекту русских норм трансформаторы напряжения по степени точности делятся на 3 класса (табл. 7).

ТАБЛИЦА 7

Класс точности	Допустимая погрешность (ошибка)		Условия нагрузки
	в трансформации	в угле β	
I	$\pm 0,5\%$	$\pm 20'$	При 0,8—1,2 номинального значения напряжения. При $\cos \varphi$ от 0,5 до 1 вторичной цепи и номинальной мощности
II	$\pm 1,5\%$	$\pm 60'$	При 0,9—1,1 номинального значения напряжения. При $\cos \varphi$ от 0,6 до 1 вторичной цепи и номинальной мощности
III	$\pm 5\%$	Неогранич.	При 0,9—1,1 номинального значения напряжения. При $\cos \varphi = 1$ вторичной цепи и номинальной мощности

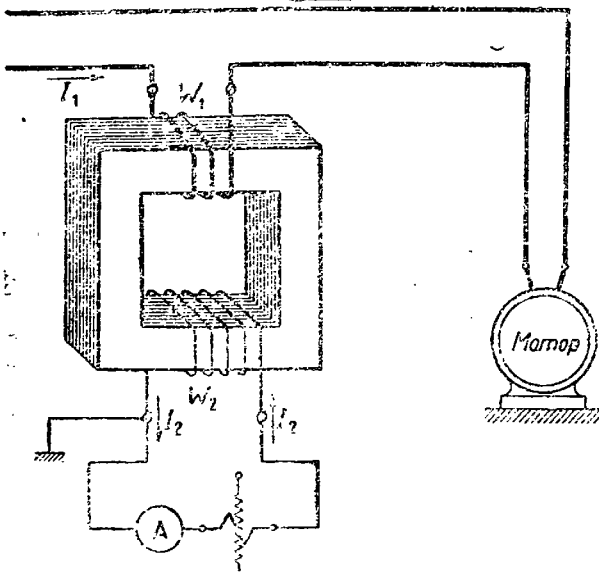
Номинальные мощности трансформаторов напряжения в зависимости от классов точности устанавливаются согласно данным табл. 8.

ТАБЛИЦА 8

Класс точности	Однофазные трансформаторы		Трехфазные трансформаторы	
	до 3 000 V в VA	от 6 000 V и выше в VA	до 3 000 V в VA	от 6 000 V и выше в VA
I	30	30	50	50
II	40	60	80	120
III	—	120	—	250
	150	200	250	360
	—	360	—	750

3. Трансформаторы тока. Трансформатор тока (фиг. 56 и 57) состоит из замкнутого железного сердечника, набираемого для уменьшения потерь в железе из отдельных листов.

На этот железный сердечник наложены две изолированные обмотки: первичная с меньшим числом витков w_1 и вторичная с большим числом витков w_2 . Первичная обмотка включается последовательно с приемником энергии, ток которого требуется измерить. Вторичная обмотка замыкается на амперметр.



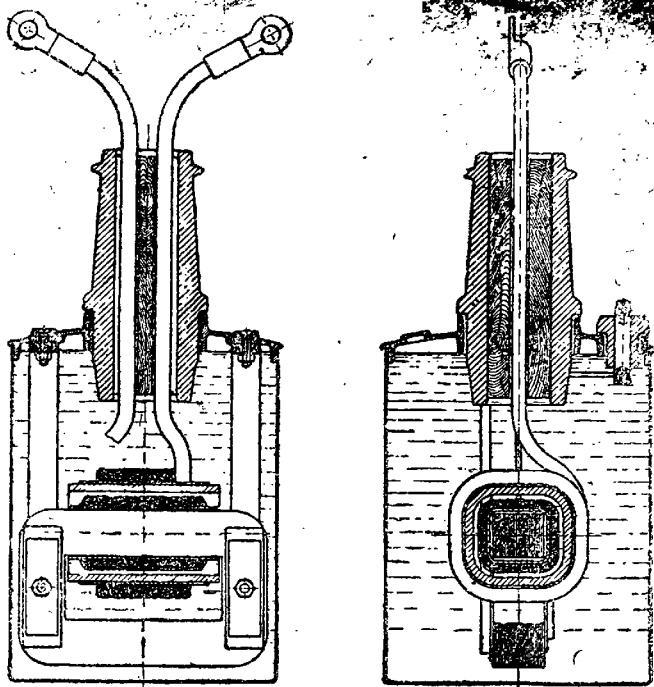
Фиг. 56. Устройство трансформатора тока и схема его включения.

При протекании по первичной обмотке тока I_1 в железе трансформатора создается магнитный поток Φ_1 (фиг. 58). Меньшая часть этого магнитного потока, изменяясь, будет индуцировать во вторичной обмотке электродвижущую силу (э. д. с.). Под влиянием этой э. д. с. по вторичной обмотке будет протекать ток I_2 . Этот ток I_2 создаст магнитный поток Φ_2 , который и уничтожает (компенсирует) вторую часть магнитного потока, создаваемого первичным током I_1 .

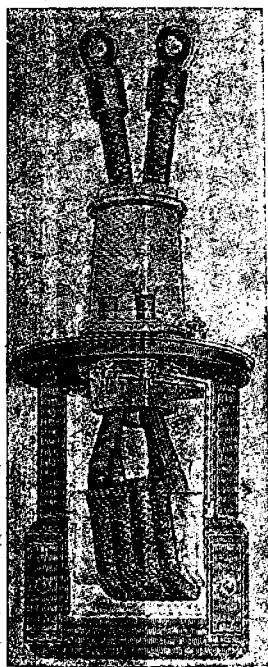
Протекающий по вторичной обмотке ток I_2 измеряется амперметром.

Отношение токов $\frac{I_1}{I_2}$, равное приблизительно отношению витков обмоток $\frac{w_2}{w_1}$, называется коэффициентом трансформации трансформатора тока и обозначается буквой K , следовательно, можно написать:

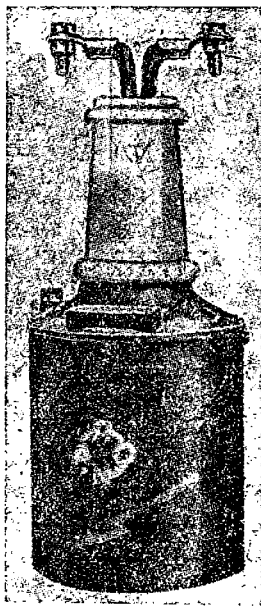
$$K = \frac{I_1}{I_2} \approx \frac{w_2}{w_1}.$$



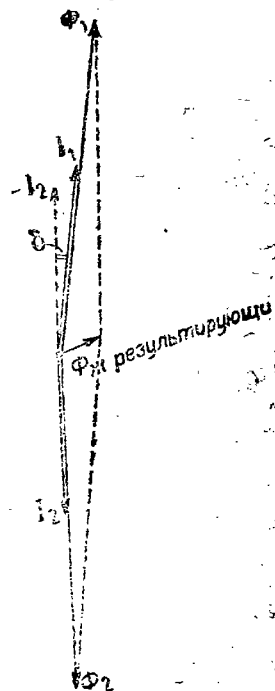
Фиг. 57а. Трансформаторы тока.



Фиг. 57б. Трансформаторы тока



Фиг. 57с.



Фиг. 58. Векторная диаграмма токов и магнитных потоков измерительного трансформатора тока.

Коэффициент трансформации измерительного трансформатора тока остается для данного трансформатора практически постоянным, если сопротивление подключенных ко вторичной обмотке приборов (вместе с соединительными проводами) не превышает определенной для данного трансформатора величины.

Из предыдущей формулы следует, что для определения тока I_1 нужно показания подключенного ко вторичной обмотке амперметра I_2 умножить на коэффициент трансформации, т. е.

$$I_1 = I_2 \cdot K.$$

Если данный амперметр и трансформатор тока предназначены для постоянной совместной работы, то обычно на шкале амперметра непосредственно наносятся величины первичного тока.

Обмотки измерительного трансформатора тока обычно рассчитываются таким образом, чтобы при полном токе первичной цепи во вторичной цепи протекал ток, равный 5 А.

Весьма часто ко вторичной обмотке трансформатора тока подключаются кроме амперметра амперметровые обмотки ваттметров, фазометров, счетчиков и т. д., причем все эти обмотки и амперметр должны соединяться последовательно.

При нормальных условиях работы трансформатора тока, когда его вторичная обмотка замкнута на амперметровые обмотки приборов, токи, текущие по первичной и вторичной обмоткам, бывают сдвинуты по фазе на угол, близкий к 180° (фиг. 58).

Угол сдвига δ (δ — греческая буква дельта) между первичным током I_1 и повернутым на 180° вторичным током I_2 называется **у г л о в о й** **п о г р е ш н о с т ь ю** **т р а н с ф о р м а т о р а** **т о к а**. Этот угол δ должен быть по возможности мал (около 1°), так как в противном случае при применении измерительных трансформаторов тока для измерения мощности и работы будут иметь место ошибки.

Для того чтобы в случае порчи изоляции трансформатора вторичная обмотка не могла получить высокого напряжения относительно земли, один конец ее всегда должен быть заземлен, чем достигается безопасность работы обслуживающего установку персонала.

При нормальной работе трансформатора тока, когда его вторичная обмотка замкнута почти накоротко¹, магнитный поток в железе трансформатора равен разности магнитных потоков, создаваемых первичной и вторичной обмотками.

Размыкание вторичной обмотки трансформатора влечет за собой исчезновение вторичного тока, а следовательно, и вторичного магнитного потока. Исчезновение вторичного магнитного потока влечет за собой весьма значительное увеличение магнитного потока, а следовательно, и магнитной индукции в железе трансформатора. Увеличение магнитной индукции влечет за собой увеличение потерь в железе, а следовательно, и нагревание железа трансформатора, могущее достигнуть опасной величины.

¹ Сопротивление амперметра и амперметровых обмоток, подключенных ко вторичной обмотке трансформатора, обычно бывает малым.

Кроме того, увеличенный магнитный поток может индуцировать во вторичной обмотке весьма значительную э. д. с. порядка 300—400 V и выше, что также не является безопасным.

По указанным причинам размыкание вторичной цепи трансформатора тока, когда первичная обмотка его обтекается током, является недопустимым.¹

Мы уже видели, что трансформатор тока включается последовательно с приемниками энергии (в расщелку главного провода,) поэтому при коротком замыкании в цепи весь ток короткого замыкания будет протекать через его первичную обмотку. При больших токах короткого замы-

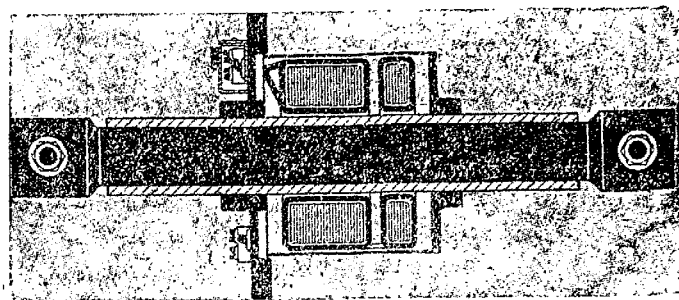
кания, протекающих через измерительный трансформатор, при недостаточно надежной его конструкции могут наступить механические повреждения¹ или даже разрушение трансформатора. Поэтому в установках с большими токами короткого замыкания применяются трансформаторы, особо стойкие к токам короткого замыкания. Одна из таких конструкций дана на фиг. 59а.

Как видно из фигуры, трансформатор состоит из отрезка шины (первичная обмотка), которая охватывается двумя кольцеобразными железными сердечниками (набираются из отдельных листов). Каждый из этих сердечников имеет по одной вторичной обмотке. Одна вторичная обмотка используется для измерительных приборов, другая вторичная обмотка используется для реле.

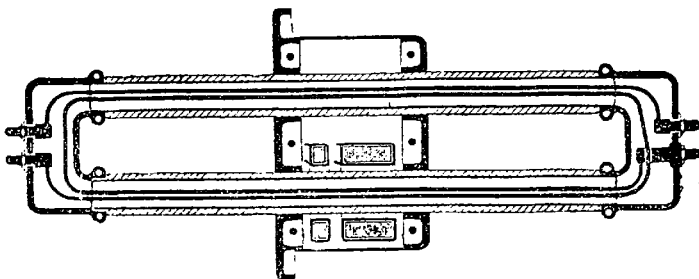
Аналогичное устройство дано на фиг. 59b.

На фиг. 60 дана схема устройства, а на фиг. 61 и 62 внешний вид и использование разновидности измерительного трансформатора тока, так называемых клещей Дитца. Эти клещи представляют собой трансформатор тока с одной вторичной обмоткой и с разъемным железным сердечником.

При желании измерить ток в каком-нибудь проводе этот провод охватывается железным сердечником. В этом случае магнитный поток,



Фиг. 59а.



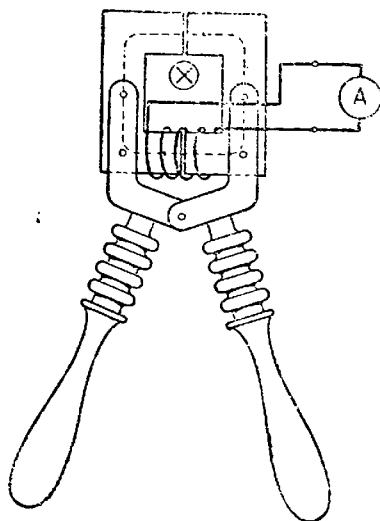
Фиг. 59b.

Проходные маловитковые трансформаторы тока.

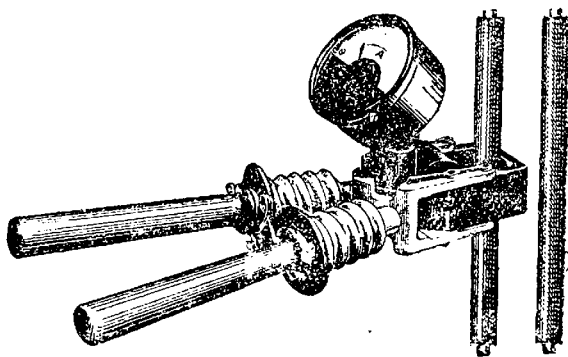
¹ Механическое повреждение измерительных трансформаторов тока от токов короткого замыкания может происходить благодаря свойству проводников, обтекаемых током, притягиваться или отталкиваться в зависимости от направления тока в них.

создаваемый измеряемым током, проходя через железный сердечник, индуцирует во вторичной обмотке, замкнутой на амперметр, ток I_2 пропорциональный измеряемому току I_1 .

Согласно проекту общесоюзного стандарта, трансформаторы тока по степени точ-

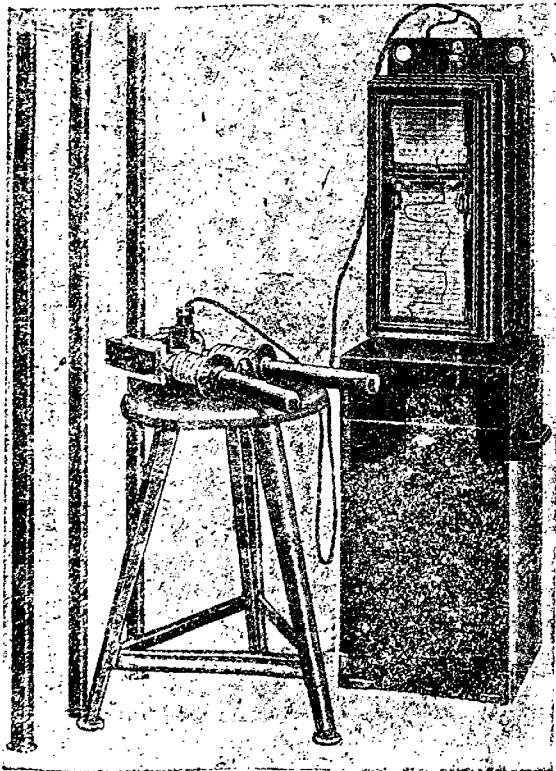


Фиг. 60. Схема устройства клещей Дитца.



Фиг. 61. Клещи Дитца.

ности делятся на 4 класса. Допустимые величины погрешностей для каждого класса точности даны в табл. 9.



Фиг. 62. Клещи Дитца с регистрирующим амперметром.

ТАБЛИЦА 9

Класс точности	% номинальной величины тока в % от — до	Максимальная величина погрешности		Условия вторичной нагрузки
		коэффициент трансформации в %	фазного угла	
I	10—20	± 1	$\pm 60'$	От нуля до номинальной нагрузки и $\cos \varphi$ от 0,5 до 1
	20—100	$\pm 0,5$	$\pm 40'$	
II	10—20	± 2	$\pm 120'$	От нуля до номинальной нагрузки и $\cos \varphi$ от 0,6 до 1.
	20—50	$\pm 1,5$	$\pm 100'$	
	50—100	± 1	$\pm 80'$	
III	50—100	± 3	Не нормируется	
IV	50—100	± 10	Не нормируется	

Величины нагрузок (сопротивлений вторичной цепи) трансформаторов даны в табл. 10.

ТАБЛИЦА 10

Тип	Классы точности при нагрузках в омах			
	I	II	III	IV
A	0,6	1	6	12
B	—	0,6	2	6
C	—	—	0,6	1—2
D	—	—	—	1

ВОПРОСЫ ДЛЯ ПОВТОРЕНИЯ И ПРОРАБОТКИ

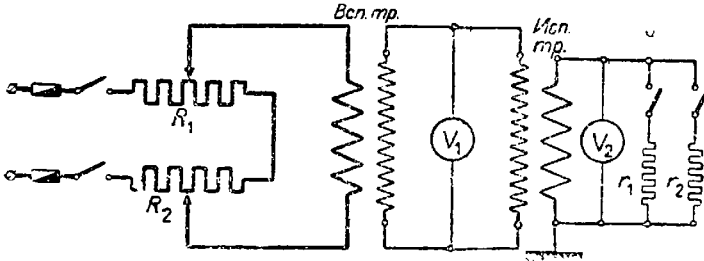
1. Каково назначение измерительных трансформаторов?
2. Каково устройство трансформатора напряжения?
3. Какова схема включения трансформатора напряжения?
4. Каков процесс работы трансформатора напряжения?
5. Что называется коэффициентом трансформации?
6. Как определить первичное напряжение, если известен коэффициент трансформации трансформатора напряжения и вторичное напряжение?
7. Дано $U_1 = 6\ 300\text{ В}$, $K = 60$, определить U_2 .
8. Дано $U_1 = 6\ 000\text{ В}$, $U_2 = 120\text{ В}$, определить K .
9. Для чего заземляется один из концов вторичной обмотки трансформатора?
10. Каково устройство трансформатора тока?
11. Какова схема включения трансформатора тока?
12. Что называется коэффициентом трансформации трансформатора тока?
13. Дано $I_1 = 250\text{ А}$, $I_2 = 5\text{ А}$, $K = ?$
14. Дано $I_2 = 800\text{ А}$, $K = 200$, определить I_2 .

15. Каков процесс работы трансформатора тока?

16. Почему нельзя размыкать вторичной цепи трансформатора тока, когда первичная находится под током?

17. Каково устройство клещей Дитца?

4. **Определение коэффициента трансформации измерительного трансформатора напряжения (работа № 3).** Для определения коэффициента трансформации измерительного трансформатора напряжения соединяем приборы по схеме, данной на фиг. 63.



Фиг. 63. Схема соединения для проверки коэффициента трансформации трансформатора напряжения.

Здесь R_1 и R_2 — реостаты, *всп. тр.* — вспомогательный повысительный трансформатор, *исп. тр.* — испытуемый трансформатор, V_1 и V_2 —

первичный и вторичный вольтметры.

а) Включая двухполюсный рубильник (при выключенных однополюсных) и перемещая ползунки реостатов R_1 и R_2 , изменяем подводимое к испытуемому трансформатору напряжение от нуля до наибольшей величины, записывая показания вольтметров.

Поделив первичное напряжение на вторичное, получим коэффициент трансформации

$$K = \frac{U_1}{U_2}.$$

Определим также процент ошибки по формуле:

$$\frac{K_0 - K}{K_0} \cdot 100 = x\%.$$

Здесь K_0 — коэффициент трансформации, данный заводом.

б) Таким же образом определить коэффициент трансформации и ошибки при включенном сопротивлении r_1 (r_1 — является нагрузкой для измерительного трансформатора, заменяя собой вольтметровые обмотки приборов; величина r_1 соответствует полной загрузке трансформатора).

в) Таким же образом определить коэффициент трансформации и ошибки при включенных сопротивлениях r_1 и r_2 , что соответствует перегрузке трансформатора на 100%).

ЗАДАНИЕ

I. Ознакомиться с приборами, необходимыми для работы. Записать их систему, номинальные величины, классы точности, фабричные номера, фирму и прочие данные.

II. Собрать схему и дать ее для проверки руководителю.

III. При различных значениях первичного напряжения:

- 1) записать величины вторичного и первичного напряжений,
- 2) определить коэффициенты трансформации трансформатора,
- 3) определить ошибки в процентах.

Наблюдения и подсчеты свести в табл. 11.

ТАБЛИЦА 11

№ наблюдений	U_1	U_2	K	Ошибка	Примечание
				$x\% = \frac{K_0 - K}{K_0} \cdot 100$	

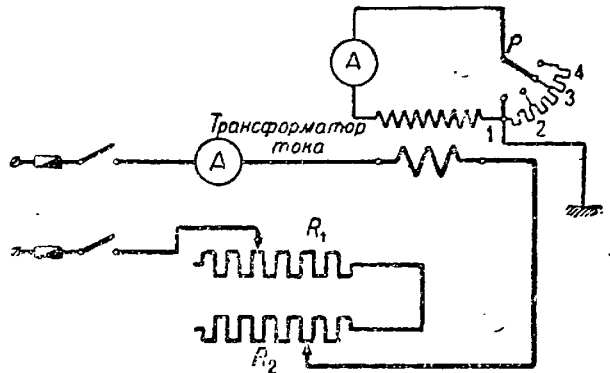
Сравнить величины коэффициентов трансформации и ошибки при одинаковых первичных напряжениях для случаев «а», «б», «в».

5. **Определение коэффициента трансформации измерительного трансформатора тока (работа № 4).** Для определения коэффициента трансформации трансформатора тока соединяем приборы по схеме (фиг. 64).

Поставив переключатель P в положение 1, замыкаем двухполюсный рубильник. После этого перемещением ползушек реостатов R_1 и R_2 изменяем ток первичной цепи от нуля до номинального¹, записывая показания амперметров.

Отношение $\frac{I_1}{I_2}$ дает коэффициент трансформации трансформатора.

Таким же образом определяем коэффициент трансформации при положении 2 переключателя P , что соответствует нагрузке вторичной цепи трансформатора на 100%.



Фиг. 64. Схема соединения для проверки коэффициента трансформатора тока.

ТАБЛИЦА 12

№ наблюдений	I_1	I_2	$K = \frac{I_1}{I_2}$	Ошибка	Примечание
				$x\% = \frac{K_0 - K}{K_0} \cdot 100$	

¹ Номинальной величиной тока трансформатора называется та величина тока, которая помечена на щитке трансформатора тока.

Затем определяем коэффициент трансформации трансформатора при положении 3 переключателя P , что соответствует перегрузке вторичной цепи трансформатора на 100%.

Определив коэффициенты трансформации, подсчитываем ошибки по формуле

$$x\% = \frac{K_1 - K}{K_0} \cdot 100.$$

Здесь K_0 — коэффициент трансформации, данный заводом.

Наблюдения и подсчеты свести в табл. 12.

Произведя все подсчеты, сравнить коэффициенты трансформации при одинаковых первичных токах для случаев 1, 2, и 3.

П р и м е ч а н и я. 1. Перед началом работы ознакомиться с приборами и произвести их запись (как в прошлых работах).

2. После сборки схемы необходимо показать ее для проверки руководителю и только после этого включать ее под напряжение.

ГЛАВА ТРЕТЬЯ

ПРИБОРЫ ДЛЯ ИЗМЕРЕНИЯ МОЩНОСТИ И ЭНЕРГИИ (РАБОТЫ) В ЦЕПЯХ ПОСТОЯННОГО И ОДНОФАЗНОГО ПЕРЕМЕННОГО ТОКОВ

1. Измерение мощности в цепях постоянного тока. Мощность, расходуемая в цепи постоянного тока, определяется формулой

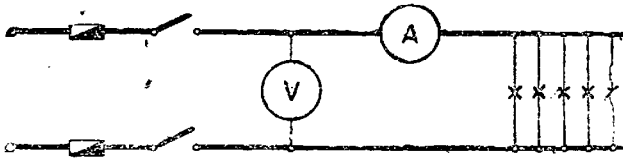
$$P = I \cdot U.$$

Здесь P — мощность в ваттах,

I — ток в амперах,

U — напряжение в вольтах,

Измеряя ток амперметром и напряжение вольтметром (фиг. 65), легко определить и расходуемую мощность. Но весьма часто предпочитают иметь отдельный прибор, который бы давал возможность непосредственно отсчитать измеряемую величину мощности. Таким прибором является электродинамический ваттметр.



Фиг. 65. Схема соединения приборов для измерения мощности.

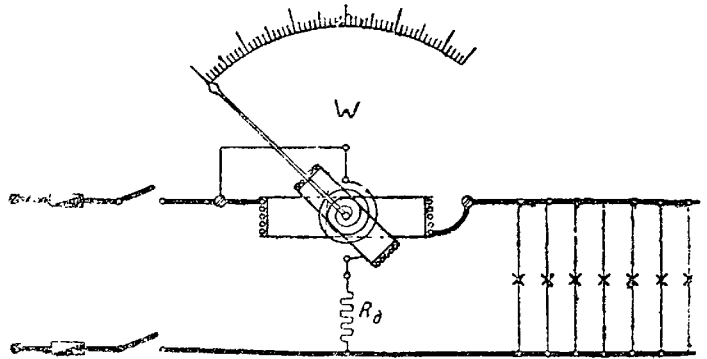
Электродинамический ваттметр (фиг. 66, 67 и 32b) состоит из двух катушек (обмоток): неподвижной — амперметровой (иногда делится на две половины), состоящей из небольшого числа витков толстой проволоки, и подвижной — вольтметровой, состоящей из большого числа витков тонкой проволоки. На одной оси с подвижной катушкой укрепляются указательная стрелка и поршеньек воздушного успокоителя.

При протекании тока по амперметровой обмотке внутри ее создается магнитное поле, пропорциональное этому току.

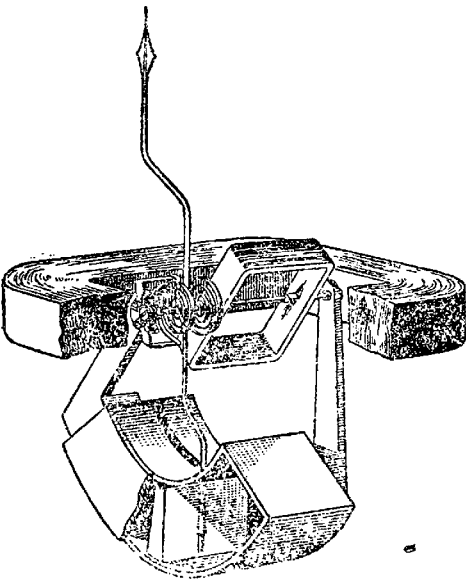
Вольтметровая катушка, соединенная последовательно с добавочным сопротивлением R_g , включается на напряжение цепи. Так как

сопротивление вольтметровой цепи ваттметра остается постоянным, то через вольтметровую катушку протекает ток, пропорциональный напряжению цепи.

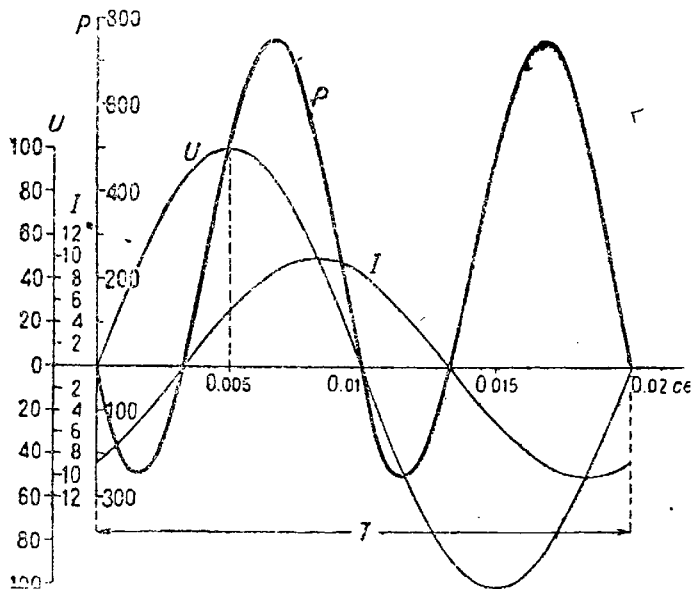
От взаимодействия магнитного поля амперметровой катушки с током вольтметровой обмотки создается вращающее усилие (момент), вызывающее поворот подвижной катушки. Вращающее усилие, а также и угол поворота подвижной катушки тем больше, чем больший ток протекает через амперметровую катушку и чем больше напряжения приложено к вольтметровой цепи, т. е. тем больше, чем большая мощность расходуется в цепи. Таким образом по углу поворота подвижной системы ваттметра можно судить о величине потребляемой в сети мощности.



Фиг. 66. Схема устройства и включения электродинамического ваттметра.



Фиг. 67. Электродинамический ваттметр.



Фиг. 68. Кривые изменения тока, напряжения и мощности в зависимости от времени.

Электродинамические ваттметры выполняются как без железа, так и с железом (ферродинамические). Электродинамические ваттметры обладают теми же свойствами, что и электродинамические амперметры и вольтметры, рассмотренные нами ранее.

2. Электродинамический ваттметр в цепи переменного тока. В переменном токе различают мощность мгновенную и мощность среднюю за период.

Мгновенная мощность равна произведению мгновенных величин напряжения и тока:

$$p = ui.$$

Здесь p — мгновенная мощность,
 u — мгновенное напряжение,
 i — мгновенный ток.

Например, для момента времени $t = 0,005$ сек. (фиг. 68)

$$u = 100 \text{ V}, \quad i = 5 \text{ A}, \quad p = ui = 500 \text{ W}.$$

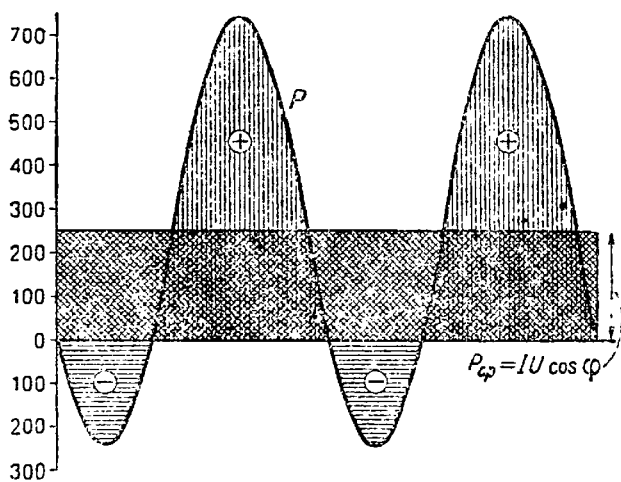
Мгновенная мощность в течение одного периода изменяется, как указано на фиг. 68.

Мощность средняя определяется выражением:

$$P = UI \cos \varphi,$$

здесь P — средняя мощность,
 I — эффективный ток,
 U — эффективное напряжение,
 $\cos \varphi$ — косинус угла сдвига между током и напряжением, или, иначе, коэффициент мощности.

Как показывает само название, средняя мощность представляет собой среднее значение мощности за время одного периода. Графически



Фиг. 69. Кривая изменения мощности в зависимости от времени.

средняя мощность может быть изображена высотой прямоугольника (фиг. 69), площадь которого равна площади, заключенной между кривой мгновенных мощностей и горизонтальной прямой (осью абсцисс). Эта площадь, так же как и площадь прямоугольника, представляет собой (в некотором масштабе), электрическую работу, совершенную в цепи переменного тока за время одного периода T .

Если включить электродинамический ваттметр в цепь переменного тока, то по его

амперметровой обмотке будет протекать ток, потребляемый приемниками энергии, а по вольтметровой обмотке будет протекать ток, пропорциональный напряжению цепи. От взаимодействия тока вольтметровой обмотки с магнитным полем, создаваемым амперметровой обмоткой, создается вращающий момент (усилие). Мгновенная величина этого вращающего момента пропорциональна произведению мгновенного тока на мгновенное напряжение, т. е. мгновенной мощности. Так как мгновенная мощность — величина переменная, то и вращающий момент также будет изменяться.

Далее, так как изменение вращающего момента происходит весьма быстро, а подвижная система обладает инерцией, то она не успевает по-

ворачиваться на углы, пропорциональные мгновенным величинам вращающего момента, а обычно поворачивается на угол, пропорциональный среднему значению вращающего момента за период.

Но так как средний вращающий момент пропорционален средней мощности, то, следовательно, угол поворота подвижной системы ваттметра пропорционален средней мощности, т. е.

$$\alpha \equiv IU \cos \varphi.$$

Здесь α — угол поворота подвижной системы ваттметра.

Таким образом по углу поворота подвижной системы ваттметра представляется возможным определить среднюю мощность, расходуемую в цепи переменного тока.

ЗАДАНИЕ ПО ЛАБОРАТОРИИ

Ознакомиться детально с устройством электродинамических ваттметров и заснять эскизы.

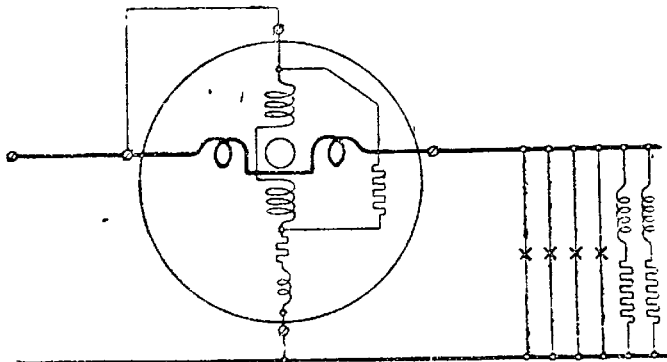
3. **Индукционный ваттметр.** Для измерения мощности в цепях переменного тока кроме электродинамических ваттметров применяются также индукционные ваттметры.

Индукционные ваттметры, так же как и рассмотренные раньше индукционные амперметры и вольтметры, бывают двух разновидностей: а) с вращающимся полем и б) с электромагнитным экраном.

а) **Индукционный ваттметр с вращающимся полем,** так же как и амперметр этого типа, состоит из железного магнитопровода с четырьмя выступающими полюсами, на которые одеты две пары катушек. Между полюсами помещается алюминиевый цилиндр (стаканчик), могущий поворачиваться на оси. На этой же оси укрепляется указательная стрелка прибора. Внутри алюминиевого цилиндра (стаканчика) укрепляется неподвижный железный цилиндр.

Одна пара катушек изготавливается из небольшого числа витков толстой проволоки и включается последовательно с приемниками энергии.

Вторая пара катушек изготавливается из большого числа витков тонкой проволоки. Последовательно с этой парой катушек включается добавочная катушка (фиг. 70). Кроме того, вольтметровые катушки шунтируются активным сопротивлением, подобранном таким образом, чтобы ток, идущий по катушкам (а следовательно, и магнитный поток, создаваемый ими), был сдвинут по фазе на 90° от напряжения, на которое включена вольтметровая цепь прибора. В этом случае от взаимодействия токов Фуко, индуктируемых в алюминиевом стаканчике, с вращающимся маг-



Фиг. 70. Схема соединения обмоток индукционного ваттметра.

нитным полем (создаваемым двумя парами катушек) создается вращающий момент, пропорциональный мощности, расходуемой в цепи.

Под влиянием этого вращающего момента подвижная система будет поворачиваться на угол, пропорциональный мощности, расходуемой в цепи. По этому углу поворота подвижной системы и судят о величине расходуемой в цепи (измеряемой) мощности.

б) Индукционный ваттметр с электромагнитным экраном отличается от амперметров или вольтметров той же системы тем, что он имеет вместо одного — два или три электромагнита.

Катушка одного электромагнита (амперметрового) изготовляется из малого числа витков толстой проволоки и включается последовательно с приемниками энергии.

Катушка второго электромагнита изготовляется из большого числа витков тонкой проволоки и включается на полное напряжение цепи. Вращающий момент и угол поворота подвижной системы такого ваттметра пропорциональны мощности, расходуемой в цепи.

Индукционные ваттметры обладают теми же свойствами, что и рассмотренные раньше индукционные амперметры и вольтметры.

ВОПРОСЫ ДЛЯ ПОВТОРЕНИЯ И ПРОРАБОТКИ

1. Чему равна мощность, расходуемая в цепи постоянного тока?
2. Какими приборами можно измерить мощность в цепи постоянного тока?
3. Каково устройство электродинамического ваттметра?
4. Нарисуйте схему включения ваттметра.
5. От чего зависит угол поворота подвижной катушки (системы) ваттметра?
6. Чему равна мгновенная мощность?
7. Как можно получить (построить) кривую изменения мгновенной мощности за период, если даны кривая изменения тока и кривая изменения напряжения?
8. Что называется средней мощностью?
9. Чему равна (как выражается) средняя мощность при переменном токе?
10. Остается ли вращающий момент электродинамического ваттметра неизменным, или он меняется в течение одного периода?
11. Чему пропорционален вращающий момент электродинамического ваттметра, включенного в цепь переменного тока?
12. Остается ли угол поворота подвижной системы (катушки) электродинамического ваттметра постоянным, или он изменяется за время одного периода?
13. Чему пропорционален угол поворота подвижной системы электродинамического ваттметра, включенного в цепь переменного тока?
14. Каково устройство индукционных ваттметров?
15. Можно ли мощность цепи переменного тока измерить амперметром и вольтметром?

ЗАДАНИЕ ПО ЛАБОРАТОРИИ

Ознакомиться детально с устройством индукционных ваттметров и заснять эскизы.

4. Проверка ваттметра (работа № 5). Проверку технических ваттметров можно производить или путем сравнения показаний испытуемого ваттметра с показаниями точного ваттметра, или путем сравнения испытуемого ваттметра с показаниями точных амперметра и вольтметра.

Если проверка ваттметра производится путем сравнения с показаниями точного ваттметра, то приборы соединяются по схеме фиг. 71. Если же проверка производится путем сравнения с показаниями амперметра и вольтметра, то приборы соединяются по схеме фиг. 72.

В этом случае ток, идущий через амперметровую обмотку ваттметра, в точности равен току, идущему через амперметр, и напряжение, прило-

жеиное к вольтметровой обмотке ваттметра, в точности равно напряжению на вольтметре.

Соединив приборы по схеме, замыкаем рубильник и изменяем нагрузку сначала от нуля до номинальной (для испытуемого ваттметра), а затем от номинальной до нуля, записывая показания приборов.

Так как при постоянном токе и при безындукционной нагрузке при переменном токе мощность цепи равна произведению тока на напряжение ($P=IU$), и так как показания амперметра и вольтметра нам известны, то, перемножив эти показания, мы можем определить действительную мощность, измеряемую ваттметром, и сравнить ее с показаниями испытуемого ваттметра.

Разница между мощностью, показываемой ваттметром, и мощностью, определяемой из показаний амперметра и вольтметра, даст нам абсолютную ошибку ваттметра. Кроме абсолютной ошибки обычно определяют еще ошибку относительную, выраженную в процентах по отношению к номинальной мощности ваттметра.

Абсолютная ошибка

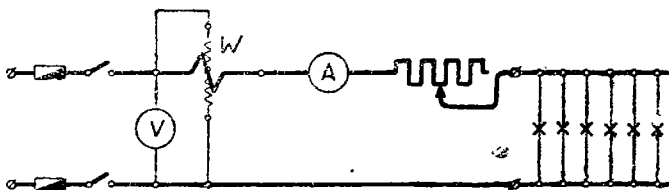
$$x = P_{исп} - IU;$$

относительная ошибка в процентах

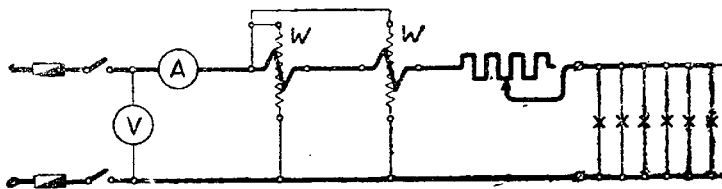
$$x\% = \frac{P_{исп} - IU}{P_{исп. ном}} \cdot 100.$$

Кроме относительных ошибок определим поправки для испытуемого ваттметра. Как уже отмечалось прежде, под поправкой понимается та величина, которую нужно прибавить к показанию испытуемого прибора для того, чтобы получить точное значение измеряемой величины. Поправка равна абсолютной ошибке (погрешности), взятой с обратным знаком.

При включении ваттметра в цепь могут возникнуть затруднения в определении концов амперметровой и вольтметровой обмоток ваттметра. Для выяснения этого вопроса обычно поступают следующим образом: любой из четырех зажимов (клемм) ваттметра соединяют с одним полюсом рубильника (фиг. 73), к другому полюсу рубильника приключают один из зажимов вольтметра, второй зажим вольтметра при помощи соединительного проводника приключают поочередно к трем остальным клеммам ваттметра. Если два проводника, приключенные к зажимам ваттметра, оказываются соединенными с вольтметровой обмоткой ваттметра, то вольтметр покажет напряжение, равное примерно половине напряжения сети, так как другая половина напряжения ляжет на вольтметровую обмотку ваттметра. Если два проводника окажутся соединенными с ампер-



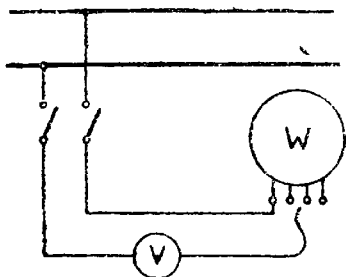
Фиг. 71. Схема соединения приборов для проверки ваттметра.



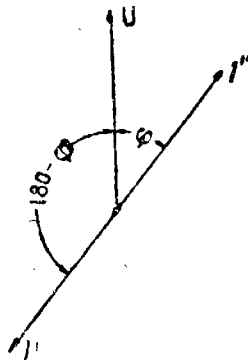
Фиг. 72. Схема соединения приборов для проверки ваттметра.

метровой обмоткой ваттметра, то вольтметр покажет полное напряжение сети, так как напряжение на амперметровой обмотке незначительно. Если же два проводника, соединенные с ваттметром, будут приключены к разным обмоткам ваттметра, то вольтметр показаний не даст, так как в этом случае цепь вольтметра будет разомкнута.

При включении ваттметра в сеть может оказаться, что подвижная система ваттметра (стрелка) будет отклоняться в обратную сторону (справа налево). В этом случае необходимо поменять местами концы амперметровой обмотки ваттметра и тем самым изменить направление тока в амперметровой обмотке, если речь идет о постоянном токе. Если же речь идет о переменном токе, то перемена концов амперметровой обмотки обозначает изменение фазы тока, идущего по обмотке, на 180° .



Фиг. 73. Схема соединения для определения концов обмоток ваттметра.



Фиг. 74. Векторная диаграмма для правильного и неправильного включений амперметровой обмотки ваттметра.

Видимо, до переключения концов обмотки ток был сдвинут относительно напряжения, приложенного к вольтметровой обмотке, на угол $180^\circ - \varphi$ (см. векторную диаграмму фиг. 74), так как в этом случае вращающее усилие, действующее на ваттметр, пропорционально выражению

$$IU \cos (180 - \varphi) = - IU \cos \varphi,$$

а так как эта величина отрицательна, то и поворот стрелки был в обратную сторону. Переключая же концы амперметровой обмотки, ток будет сдвинут по фазе относительно напряжения на угол φ , и, следовательно, ваттметр будет давать правильные показания.

ЗАДАНИЕ

1. Ознакомиться с приборами, необходимыми для работы, и записать системы приборов, их номинальные величины, классы точности, фабричные номера и фирму.

2. Собрать схему и дать ее проверить руководителю.

3. После замыкания рубильника при различных нагрузках произвести запись показаний ваттметра, амперметра и вольтметра и определить для испытуемого ваттметра:

а) абсолютные ошибки, б) относительные ошибки и в) поправки ваттметра.

Наблюдения и подсчеты свести в табл. 13.

ТАБЛИЦА 13

№ наблюдений	I	U	P _{ватт.м}	P _{точн} = = IU	Ошибки		Поправки прибора	Примечание
					абсолютные	относительные		

4. По данным опыта и подсчета построить кривую полравон в зависимости от показаний испытуемого ваттметра.

5. Измерение мощности в цепях однофазного переменного тока с применением измерительных трансформаторов. Большинство ваттметров строится на номинальный ток 5 А и номинальное напряжение 110—120 В.

Если приходится измерять мощности в цепях с большими токами, то для расширения пределов измерения ваттметра пользуются измерительным трансформатором тока.

Если приходится измерять мощности в цепях высокого напряжения, то в этом случае применяют и трансформатор тока и трансформатор напряжения.

Рассмотрим первый случай, когда применяется только трансформатор тока.

Схема соединения приборов для этого случая дана на фиг. 75.

Первичная обмотка трансформатора тока включается последовательно с приемником энергии. Ко вторичной обмотке трансформатора подключаются амперметровая обмотка ваттметра и амперметр.

Вольтметровая обмотка ваттметра и вольтметра соединяются параллельно и включаются на полное напряжение цепи.

Мощность, расходуемая в первичной цепи, подлежащая нашему измерению, может быть выражена:

$$P_1 = I_1 U_1 \cos \varphi_1.$$

Мощность, измеряемая ваттметром, может быть выражена¹ (см. векторную диаграмму фиг. 75 и 76).

$$P_{\text{ватт.м}} = I_2 U_1 \cos^1 \varphi_2.$$

¹ Рассматривая векторную диаграмму (фиг. 76) кажется, что в выражении $P_{\text{ватт.м}} = I_2 V \cos \varphi_2$ следовало бы взять не косинус φ_2 , а косинус $(180 - \varphi_2)$ т. е. косинус угла сдвига между напряжением U и током I_2 , в действительности же амперметровую обмотку ваттметра всегда включают так, чтобы ток, идущий по этой обмотке по фазе, совпадал с током первичным (с точностью до δ). Фазу тока, идущего по амперметровой обмотке ваттметра, мы можем изменить на 180° меняя местами концы этой обмотки.

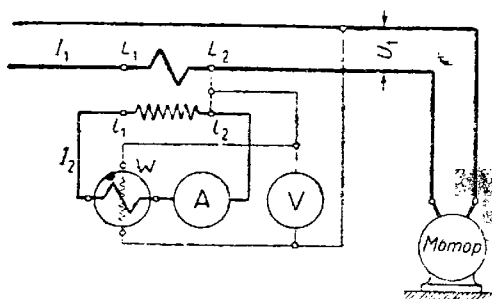
Помножив это выражение на коэффициент трансформации трансформатора тока K_m , получим:

$$P_{\text{ваттм}} \cdot K_m = I_2 K_m U_1 \cos \varphi_2 = I_1 U_1 \cos \varphi_2.$$

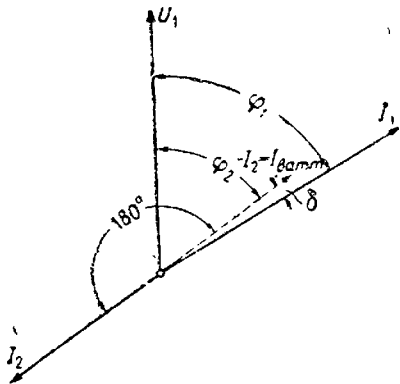
Но, приняв во внимание, что угол δ мал, можем с достаточной точностью считать, что $\angle \varphi_1 = \angle \varphi_2$, и следовательно, можно написать:

$$P_{\text{ваттм}} \cdot K_m = I_1 U_1 \cos \varphi_1 = P_1.$$

Последнее выражение показывает, что для определения мощности первичной цепи показания ваттметра необходимо множить на коэффициент трансформации трансформатора тока.

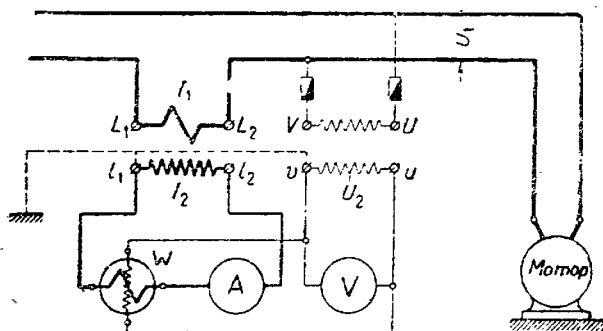


Фиг. 75. Схема соединения для измерения мощности цепи однофазного тока с применением измерительного трансформатора тока.

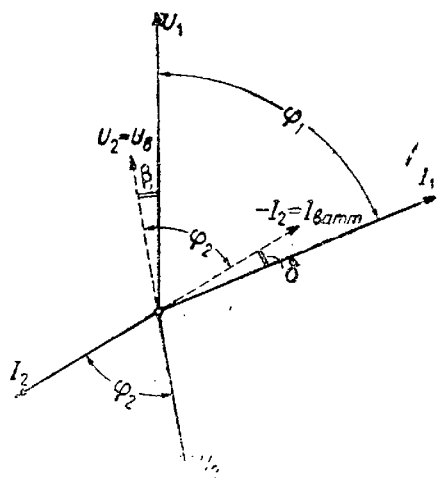


Фиг. 76. Векторная диаграмма измерения мощности цепи однофазного тока с применением измерительного трансформатора тока.

Из рассмотренного следует, что точность измерения тем больше, чем меньше угловая погрешность трансформатора δ и чем меньше погрешность в коэффициенте трансформации.



Фиг. 77. Схема соединения для измерения мощности цепи однофазного тока с применением измерительных трансформаторов тока и напряжения.



Фиг. 78. Векторная диаграмма измерения мощности цепи однофазного тока с применением измерительных трансформаторов тока и напряжения.

Если ваттметр предназначен для постоянной работы с данным трансформатором, то для удобства на шкале ваттметра наносятся деления, дающие непосредственно мощность первичной цепи.

При измерении мощности в цепях высокого напряжения, как уже упоминалось раньше, применяются и трансформатор тока и трансформатор напряжения.

Схема соединения приборов для этого случая измерения мощности дана на фиг. 77.

Первичная обмотка трансформатора тока включается последовательно с приемниками энергии, ко вторичной же обмотке трансформатора тока подключаются амперметровая обмотка ваттметра и амперметр.

Вольтметровая обмотка ваттметра и вольтметр, соединенные параллельно, включаются на вторичную обмотку трансформатора напряжения, первичная обмотка которого включается на полное напряжение цепи.

Мощность, расходуемая в первичной цепи, может быть выражена формулой

$$P_1 = I_1 U_1 \cos \varphi_1.$$

Ваттметр же измерит мощность (см. векторную диаграмму фиг. 78).

$$P_{\text{ваттм}} = I_2 U_2 \cos \varphi_2,$$

здесь I_1 и I_2 — токи первичной и вторичной обмоток трансформатора тока, U_1 и U_2 — напряжение на первичной и на вторичной обмотках трансформатора напряжения.

Помножив это выражение на коэффициент трансформации трансформатора тока K_m и коэффициент трансформации трансформатора напряжения K_n , получим:

$$P_{\text{ваттм}} \cdot K_m \cdot K_n = I_2 \cdot K_m \cdot U_2 \cdot K_n \cdot \cos \varphi_2 = I_1 \cdot U_1 \cdot \cos \varphi_2.$$

Но из векторной диаграммы видно, что

$$\varphi_2 = \varphi_1 + \beta - \delta.$$

Но так как углы β и δ малы, то можно с достаточной для практики точностью считать:

$$\angle \varphi_1 = \angle \varphi_2$$

и, следовательно, можно написать:

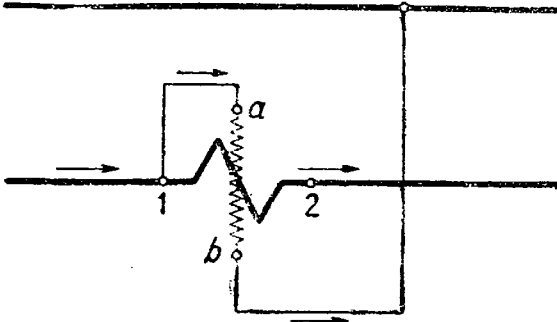
$$P_{\text{ваттм}} \cdot K_m \cdot K_n = I_1 U_1 \cos \varphi_1 = P_1.$$

Последнее выражение показывает, что для определения мощности первичной цепи показания ваттметра необходимо множить на коэффициент трансформации трансформатора тока и коэффициент трансформации трансформатора напряжения.

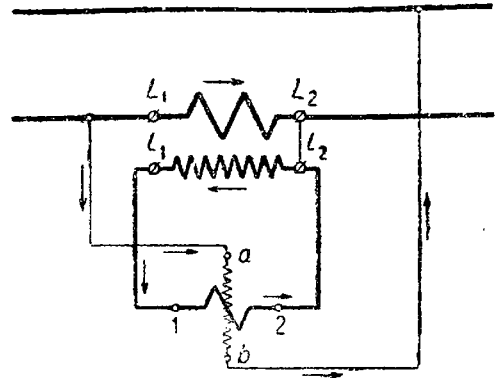
При включении ваттметров через измерительные трансформаторы чрезвычайно важно считаться с тем обстоятельством, что фаза вторичного тока в трансформаторе тока повернута относительно фазы первичного тока на угол, весьма близкий к 180° . В трансформаторе напряжения

вектор вторичного напряжения повернут относительно первичного напряжения на угол, близкий к 180° .

На фиг. 79 дана правильная схема включения ваттметра в цепь переменного тока, при которой указательная стрелка ваттметра отклоняется

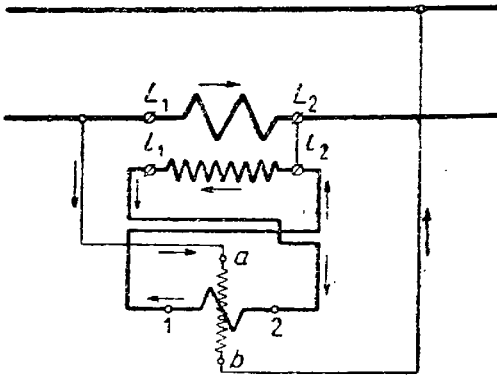


Фиг. 79. Правильная схема соединения обмоток ваттметра.

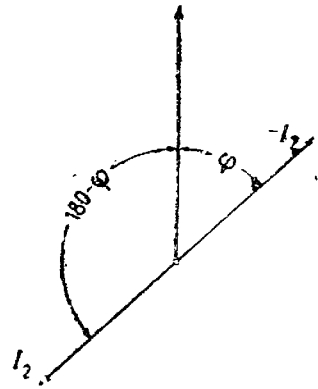


Фиг. 80. Правильная схема соединения обмоток ваттметра и трансформатора тока.

вдоль шкалы слева направо. На этой схеме стрелками указаны направления токов в амперметровой и вольтметровой обмотках для какого-то определенного момента времени. На схеме фиг. 80 указано правильное включение того же ваттметра через измерительный трансформатор тока. Стрелками показано для того же момента времени направление течения токов по обмоткам.



Фиг. 81. Неправильная схема соединения амперметровой обмотки ваттметра с трансформатором тока.



Фиг. 82. Векторная диаграмма для случаев правильного и неправильного соединения амперметровой обмотки ваттметра с трансформатором тока.

На фиг. 81 дано неправильное включение ваттметра. Неправильность заключается в том, что конец 1 амперметровой обмотки ваттметра приключен к зажиму трансформатора тока l_2 , а не к l_1 , и конец 2 амперметровой обмотки ваттметра приключен к зажиму трансформатора l_1 , а не l_2 , благодаря этому фаза тока, текущего через амперметровую обмотку ваттметра, меняется на 180° , и следовательно, теперь мощность, измеряемая

ваттметром, будет определяться выражением (см. векторную диаграмму фиг. 82)

$$I_2 U \cos (180 - \varphi),$$

а не выражением $I_2 U \cos \varphi$.

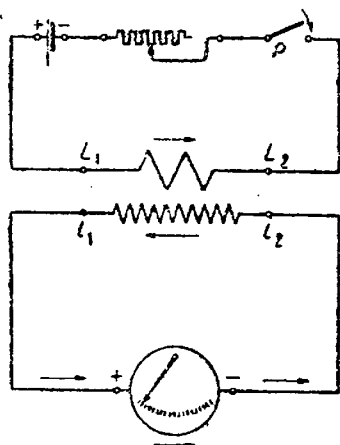
Все сказанное относительно неправильного подключения амперметровой обмотки к трансформатору тока относится целиком и полностью к трансформатору напряжения и вольтметровой обмотке.

Для облегчения монтажа схем обычно на трансформаторах тока делаются пометки L_1, L_2, l_1 и l_2 , которые и даны на приведенных схемах. На трансформаторах напряжений делаются пометки V, U, v, u .

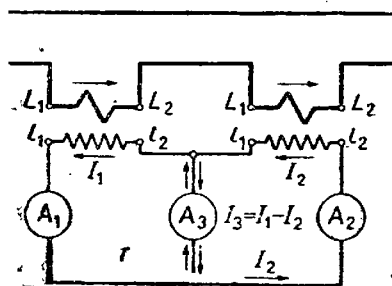
Согласно проекту ОСТ на измерительные трансформаторы начало и конец первичной обмотки трансформатора тока обозначаются буквами L_1 и L_2 (линия). Начало и конец вторичной обмотки обозначаются буквами u_1 и u_2 (инструмент). В трансформаторах напряжения начало и конец первичной обмотки обозначаются A и X , а начало и конец вторичной обмотки обозначаются a и x .

В тех случаях, когда концы обмоток трансформатора не размечены, разметка может быть произведена следующим образом.

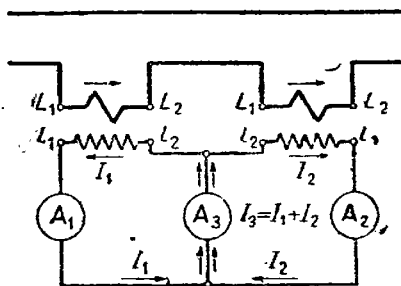
К концам одной из обмоток трансформатора (фиг. 83) присоединяют магнитоэлектрический прибор, а к концам второй обмотки присоединяют гальванический элемент. Если при замыкании рубильника P стрелка прибора отклонится по шкале (а не в обратную сторону от шкалы), то это значит, что $+$ элемента и $+$ прибора соединены с одноименными концами трансформатора, т. е. или с L_1 и l_1 , или с L_2 и l_2 .



Фиг. 83. Схема для разметки концов измерительного трансформатора.



Фиг. 84а.



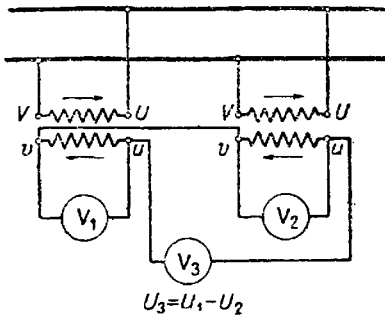
Фиг. 84б.

Схемы для разметки концов трансформатора тока.

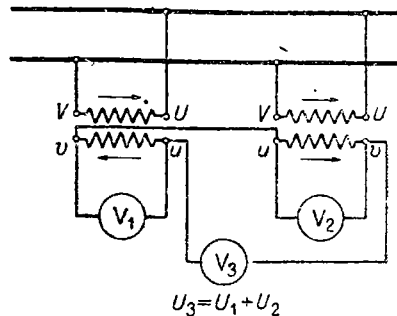
В тех случаях, когда имеется трансформатор, полярность которого известна (концы размечены), полярность второго трансформатора (с неизвестной полярностью) можно определить, включая трансформаторы по схеме, данной на фиг. 84 или 85.

При соединении трансформаторов тока по схеме, данной на фиг. 84 а, ток I_3 равен разности токов I_1 и I_2 . При соединении по схеме, данной

на фиг. 84 б, ток I_3 равен сумме токов I_1 и I_2 . При соединении трансформаторов напряжения по схеме, данной на фиг. 85 а, показания вольтметра



Фиг. 85а.



Фиг. 85б.

Схемы для разметки концов трансформатора напряжения.

V_3 равны разности V_1 и V_2 . При соединении приборов по схеме фиг. 85 б, показания вольтметра V_3 равны сумме показаний V_1 и V_2 .

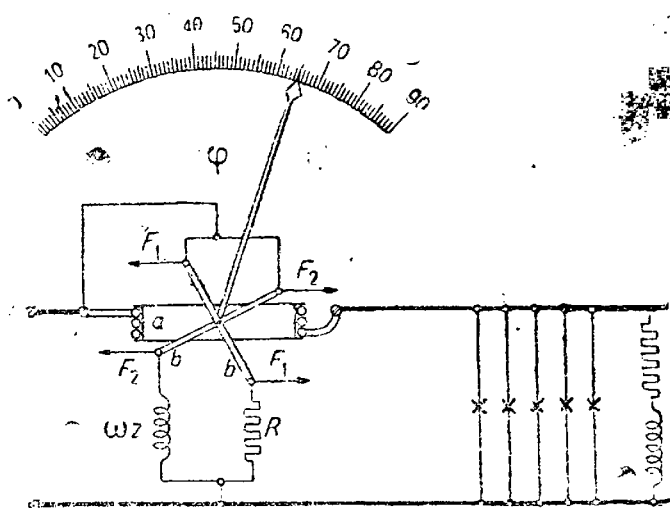
ЗАДАНИЯ ДЛЯ ПОВТОРЕНИЯ И ПРОРАБОТКИ

1. Нарисуйте схему включения приборов для измерения мощности с применением измерительного трансформатора тока.
2. Нарисуйте схему включения приборов для измерения мощности в однофазной высоковольтной цепи переменного тока.
3. При измерении мощности с применением одного измерительного трансформатора тока ваттметр показал 400 W ($P_{\text{ватт.м}} = 400 \text{ W}$). Чему равна мощность, расходуемая в первичной цепи, если известно, что коэффициент трансформации трансформатора тока $K_m = 100$?
4. При измерении мощности в высоковольтной цепи ваттметр показал 250 W ($P_{\text{ватт.м}} = 250 \text{ W}$). Чему равна мощность, расходуемая в первичной цепи, если известно, что коэффициент трансформации трансформатора тока $K_m = 20$, а коэффициент трансформации трансформатора напряжения $K_n = 100$?
5. Ваттметр, включенный в высоковольтную цепь через измерительные трансформаторы и отградуированный на первичную мощность, показал 400 kW ($P_1 = 400 \text{ kW}$). Определите: а) величину тока, протекающего по первичной цепи, если известно, что напряжение на вторичной обмотке трансформатора напряжения $U_2 = 100 \text{ V}$, а коэффициент трансформации трансформатора напряжения $K_n = 100$ и $\cos \varphi = 0,5$.
б) Определить величину тока, идущего через амперметр, если известно, что коэффициент трансформации трансформатора тока $K_m = 20$.

6. **Фазометр и его проверка (работа № 6).** Для непосредственного измерения коэффициента мощности в цепях переменного тока служат приборы, называемые фазометрами.

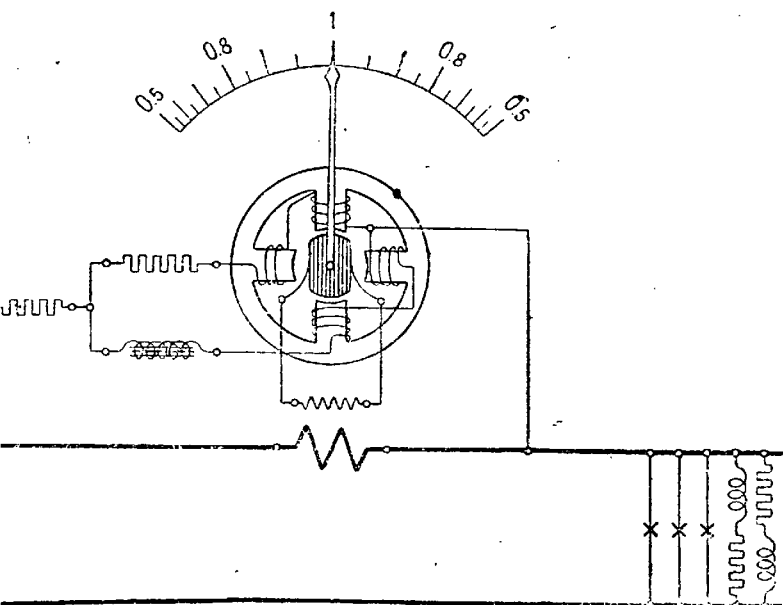
Электродинамический фазометр (фиг. 86) состоит из неподвижной амперметровой катушки a и двух подвижных вольтметровых катушек b и b . Эти вольтметровые катушки помещаются внутри неподвижной катушки, скрепляются между собой под углом 90° и укрепляются на оси. Последовательно с одной вольтметровой катушкой включается активное сопротивление, последовательно с другой — индуктивное. Эти две вольтметровые цепи соединяются между собой параллельно и включаются на полное напряжение цепи.

В отличие от других электродинамических приборов фазометры не имеют пружин, создающих противодействующие моменты, и поэтому тогда, когда прибор не находится под нагрузкой, его подвижная система может занимать любое положение (при отсутствии нагрузки стрелка прибора может стоять не на нуле).

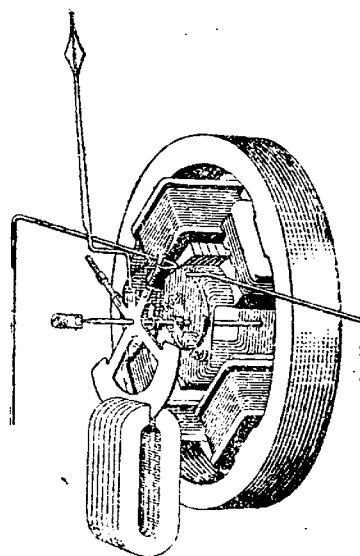


Фиг. 86. Устройство фазометра и схема его включения.

От взаимодействия магнитного поля, создаваемого током, проходящим по амперметровой катушке с токами, идущими по двум вольтметровой катушкам, создаются два вращающих момента, направленные в разные стороны, как указано на фиг. 86.



Фиг. 87а.
Фазометр фирмы Гартман и Браун и схемы его включения.



Фиг. 87б.

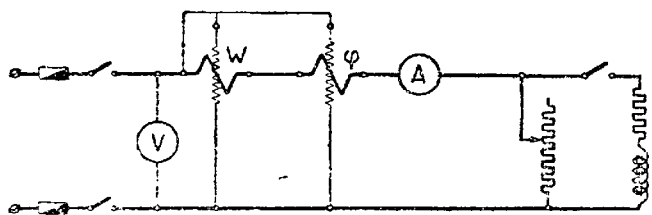
Под влиянием разности этих вращающих моментов подвижная система будет поворачиваться до тех пор, пока разность вращающих моментов не сделается равной нулю, а это, как можно было бы доказать, будет только в том случае, если угол поворота подвижной системы будет равен углу сдвига между током и напряжением цепи. Таким образом по углу поворота подвижной системы (стрелки) мы судим о величине сдвига между током и напряжением цепи.

Электродинамические фазометры выполняются как без железа, так и с железом (ферродинамические).

Электродинамические фазометры изготавливаются фирмами Сименс-Гальске, Вестон и др.

Другая конструкция электродинамического фазометра, фирмы Гартман и Браун, дана на фиг. 87 а и 87 б.

Прибор состоит из железного магнитопровода с четырьмя полюсными выступами, на которых укреплены две вольтметровые обмотки (каждая из обмоток делится на 2 части). Последовательно с одной обмоткой



Фиг. 88. Схема соединения приборов для проверки фазометра.

включается омическое сопротивление, последовательно с другой — индуктивное. Эти обмотки соединены между собой параллельно и включаются на напряжение цепи.

Между полюсными выступами помещается подвижная катушка, которая

питается от вторичной обмотки трансформатора тока. Первичная обмотка трансформатора включается в первичную цепь. Этот трансформатор помещается в кожухе прибора.

На одной оси с подвижной катушкой укрепляется указательная стрелка.

От взаимодействия магнитного поля, создаваемого неподвижными вольтметровыми катушками, с током, идущим по подвижной катушке, создается вращающий момент, вызывающий поворот подвижной системы на угол, пропорциональный углу сдвига между напряжением и током цепи, в которую включен фазометр.

На шкале фазометра наносятся деления, дающие значения: или угла сдвига φ , или коэффициента мощности ($\cos \varphi$).

Для проверки фазометра соединяем приборы по схеме фиг. 88.

Замкнув рубильник, изменяем омическое и индуктивное сопротивления таким образом, чтобы угол сдвига между током и напряжением цепи изменялся от 0 до 85—90° ($\cos \varphi$ от 1 до 0).

Замечая показания приборов, проверяем правильность показаний фазометра. Правильность показаний может быть проверена, если известны: мощность P , расходуемая в цепи, величина тока I и напряжение цепи U , так как эти величины связаны соотношением

$$P = IU \cos \varphi,$$

откуда

$$\cos \varphi = \frac{P}{IU}.$$

ЗАДАНИЕ

1. Ознакомиться с приборами, необходимыми для выполнения работы, и записать систему приборов, их номинальные величины, классы точности, фабричные номера и фирму.

2. Собрать схему и дать ее для проверки руководителю.

3. После замыкания рубильника при различных значениях $\cos \varphi$ (от 1 до 0) или различных значениях φ (от 0 до 90°) записать показания амперметра, вольтметра, ваттметра и фазометра.

4. По приведенной ранее формуле на основании показаний амперметра, вольтметра и ваттметра определить косинусы углов сдвига ($\cos \varphi$), а затем по таблице определить и углы (φ).

5. Определить ошибки показаний фазометра и поправки для фазометра. Ошибка определяется по формуле

$$\Delta \varphi = \varphi_{\text{фаз}} - \varphi_{\text{по ваттм.}}$$

или

$$\Delta \cos \varphi_{\text{фаз}} - \cos \varphi_{\text{по ваттм.}}$$

здесь $\varphi_{\text{фаз}}$ — угол и косинус угла, определяемые из показаний фазометра,

$\varphi_{\text{по ваттм.}}$ $\cos \varphi_{\text{по ваттм.}}$ — угол и косинус угла, определяемые из показаний ваттметра, амперметра и вольтметра.

Поправка равна ошибке, взятой с обратным знаком.

6. Построить кривую поправок в зависимости от показаний фазометра.

Наблюдения и подсчеты свести в таблицу (табл. 14).

ТАБЛИЦА 14

№ наблюдений	I	U	P	Показания фазометра		Из показаний I, U и P		Ошибки		Поправки		Примечание
				$\varphi_{\text{фаз}}$	$\cos \varphi_{\text{фаз}}$	$\varphi_{\text{по ваттм.}}$	$\cos \varphi_{\text{по ваттм.}}$	$\Delta \varphi$	$\Delta \cos \varphi$	$-\Delta \varphi$	$-\Delta \cos \varphi$	

ВОПРОСЫ ДЛЯ ПОВТОРЕНИЯ

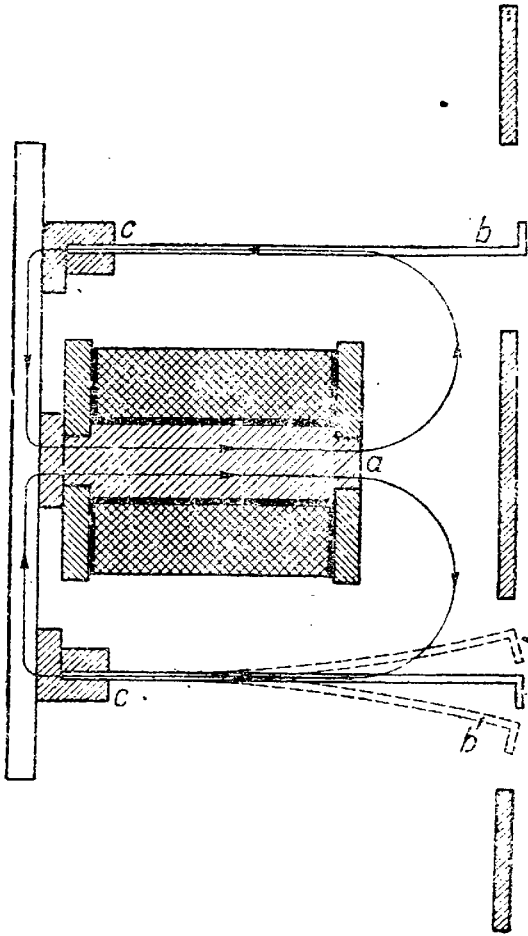
1. Для чего применяется фазометр?
2. Каково устройство фазометра? (Поясните рисунком.)
3. Какова схема включения фазометра?
4. Как можно проверить правильность показания фазометра?
5. Нарисуйте схему соединения приборов для проверки фазометра.
6. Фазометр, включенный в цепь, показал $\cos \varphi = 0,8$, амперметр, включенный в ту же цепь, показал $I = 40$ А. Определить мощность, расходуемую в цепи, если напряжение цепи $U = 120$ В.
7. Ваттметр, включенный в цепь показал $P = 480$ Вт, амперметр показал $I = 8$ А, вольтметр показал $U = 120$ В. Определить $\cos \varphi$ и φ .

7. **Частотомер.** Частотомерами называются приборы, служащие для измерения частоты переменного тока.

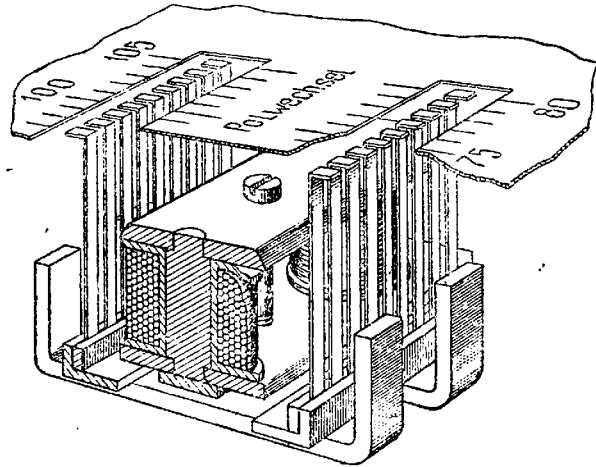
На фиг. 89 и 90 дана одна из конструкций (фирмы Гартман и Браун) вибрационного частотомера.

Частотомер состоит из электромагнита *a* и двух рядов стальных пластинок *bb'*, прикрепленных к неподвижным брускам *cc*. Свободные концы пластинок загнуты под прямым углом.

Если включить обмотку электромагнита в сеть переменного тока, то электромагнит будет то притягивать стальные пластинки, то при прохождении переменного тока через нуль освобождать эти пластинки от притяжения. Благодаря такому действию пластинки будут совершать колебательные движения с частотой, равной двойной частоте переменного тока (за один период пластинки два раза притягиваются и два раза освобождаются от притяжения). Эти колебания пластинок обычно бывают



Фиг. 89а.



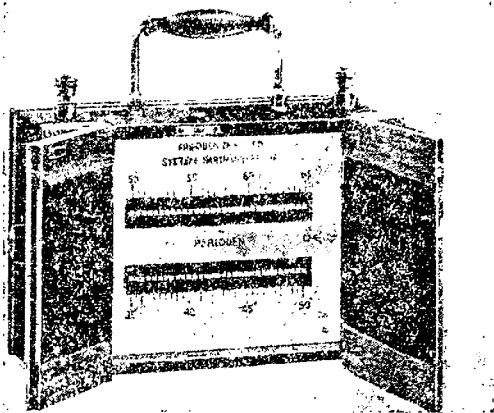
Фиг. 89б.

Вибрационный частотомер.

настолько незначительны, что незаметны для глаза. Но, если одна из пластинок будет иметь частоту собственных колебаний совпадающей с удвоенной частотой переменного тока, то наступит явление так называемого механического резонанса, при котором эта пластинка будет колебаться настолько сильно, что колебание ее сразу же становится заметным для глаза (фиг. 91).

Так как пластинки подбираются с различным числом собственных колебаний и так как на шкале прибора против каждой пластинки указывается частота переменного тока, на которую данная пластинка резонирует, то становится возможным по пластинке, колеблющейся с большой амплитудой (размахом), судить о частоте переменного тока.

Частотомер включается в сеть так же, как и вольтметр, т. е. параллельно приемникам энергии.



Фиг. 90. Внешний вид переносного частотомера фирмы Гартман и Браун.

ВОПРОСЫ ДЛЯ ПОВТОРЕНИЯ

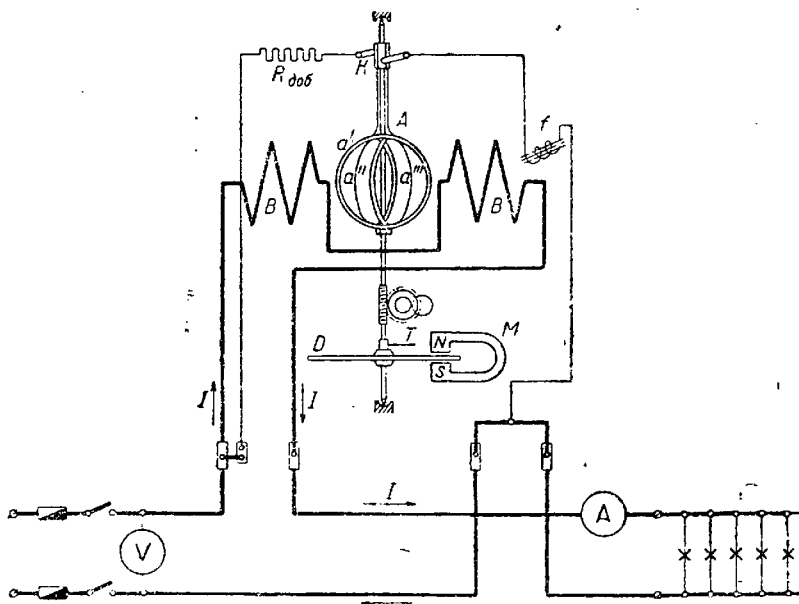
1. Для чего применяется частотомер?
2. Каково устройство частотомера?
3. Каков принцип работы частотомера?
4. Какова схема включения частотомера в цепь?



Фиг. 91. Шкала частотомера.

8. Счетчик энергии постоянного тока и его проверка (работа № 7). Для измерения электрической энергии в цепях постоянного тока применяются преимущественно электродинамические счетчики.

Счетчик (фиг. 92) состоит из толстой неподвижной амперметровой обмотки BB и подвижной части — якоря A .



Фиг. 92. Устройство счетчика постоянного тока и схема его включения.

Обмотка якоря состоит обычно из трех катушек a' , a'' , a''' , расположенных в пространстве под углом 120° и укрепленных на оси. Концы этих трех катушек выводятся на коллектор K .

При протекании тока I по неподвижной катушке $ВВ$ создается магнитный поток Φ , пропорциональный этому току. Обмотка якоря a' , a'' , a''' обтекается током, пропорциональным напряжению сети.

От взаимодействия магнитного потока, создаваемого амперметровой обмоткой с током, протекающим по обмотке якоря, создается вращающий момент, пропорциональный мощности, расходуемой в сети. Этот вращающий момент и вызывает вращение подвижной системы счетчика.

Для правильной работы счетчика необходимо, чтобы скорость вращения счетчика (или, что то же, число оборотов счетчика в секунду) было пропорционально мощности, расходуемой в сети, т. е. чтобы

$$P = k \cdot n,$$

здесь P — мощность, расходуемая в сети,
 k — коэффициент пропорциональности,
 n — число оборотов счетчика в секунду.

Для получения скорости вращения, пропорциональной мощности, применяется устройство, состоящее из алюминиевого диска D , закрепленного на оси и расположенного между полюсами постоянного магнита M .

При вращении диска он будет пересекать силовые линии постоянного магнита, отчего в диске будут индуцироваться токи Фуко. От взаимодействия этих токов Фуко с полем постоянного магнита создается тормозящее усилие, которое и обеспечивает пропорциональность между скоростью вращения и расходуемой в сети мощностью.

Для того чтобы трение (на коллекторе, в подшипниках, счетном механизме) не влияло на работу счетчика, служит добавочная катушка f .

Эта катушка создает добавочный магнитный поток, пронизывающий якорь счетчика, отчего создается добавочное вращающее усилие, компенсирующее трение.

Для того чтобы это добавочное усилие не могло вызвать вращения счетчика при отсутствии тока в амперметровой обмотке, на ось счетчика укрепляется железная проволочка T (фиг. 92). Весьма незначительным усилием (притяжением), которое оказывает магнит на проволочку, при нагрузке счетчика можно пренебречь, но при отсутствии нагрузки оно достаточно для того, чтобы воспрепятствовать вращению диска счетчика.

Если в сети в течение времени t секунд расходуется мощность P и если за это время счетчик сделал число оборотов $N = nt$, то энергия, израсходованная в сети, может быть выражена:

$$W = IUt = Pt = \kappa nt = \kappa N,$$

здесь I — величина тока,

U — напряжение,

P — мощность,

W — энергия (работа).

n — число оборотов счетчика за 1 сек.,

N — число оборотов счетчика за время t секунд,

k — коэффициент пропорциональности, носящий название **п о с т о я н н о й с ч е т ч и к а**.

Из последнего выражения можно написать, что постоянная счетчика

$$k = \frac{W}{N} = \frac{Pt}{N} = \frac{IU t}{N}.$$

Это выражение показывает, что постоянная счетчика представляет собой энергию, израсходованную в сети за время одного оборота счетчика.

Зная постоянную счетчика k и число оборотов, совершенное счетчиком, можно определить и энергию, затраченную в сети. Счетный механизм счетчика, приводимый в движение от оси подвижной системы, регистрирует число оборотов счетчика, автоматически умножая его на постоянную счетчика k . т. е. регистрирует величину электрической энергии, израсходованной в сети. Из изложенного следует, что показания счетчика могут быть правильными только в том случае, если величина постоянной счетчика остается неизменной при всех нагрузках счетчика. Поэтому по величине постоянной счетчика можно судить о точности показаний его и поэтому обычно проверку счетчика можно свести к проверке его постоянной.

Для проверки счетчика в цепь счетчика включаются точные амперметр и вольтметр, как указано на фиг. 92. Отмечая при постоянной нагрузке показания амперметра, вольтметра, а также время t и число оборотов N , совершенное счетчиком за это время, и подставляя эти значения в формулу

$$k = \frac{IU t}{N},$$

найдем его постоянную.

Обычно постоянная определяется при нагрузках 10, 50 и 100% от номинальной для данного счетчика.

Кроме определения постоянной при испытании счетчика необходимо определить его чувствительность к малым нагрузкам, т. е. определить ту мощность, при которой счетчик трогается с места.

Следует также выяснить, не идет ли счетчик при отсутствии нагрузки, находясь только под действием напряжения.

Согласно действующим в СССР нормам электрические счетчики, предназначенные для расчета между потребителями и поставщиками электрической энергии, при постановке на место должны удовлетворять следующим требованиям:

а) без нагрузки (при протекании тока только по вольтметровой обмотке) счетчик не должен вращаться даже при повышении напряжения на 10% сверх номинального.

б) погрешность счетчика при нагрузках между 100 и 10% от номинальной не должна быть больше $\pm 3\%$;

в) счетчик должен начать вращаться при нагрузке, составляющей не более 1% от номинальной.

Если результаты проверки счетчика не удовлетворяют правилам и нормам, то производится регулировка счетчика.

Регулировка счетчика производится следующим образом:

1. Дают счетчику номинальную нагрузку (номинальный ток и номинальное напряжение) и перемещением тормозного магнита M добиваются скорости вращения счетчика, соответствующей его фабричной постоянной.

2. При нагрузке в 10% от номинальной (напряжение номинальное)

перемещением компенсационной катушки f добиваются скорости вращения диска счетчика, соответствующей его фабричной постоянной.

3. При напряжении, повышенном на 10% по сравнению с номинальным и при отсутствии тока в амперметровой обмотке изгибают тормозную проволочку T таким образом, чтобы вращение якоря счетчика прекратилось.

4. Проверяют чувствительность счетчика при номинальном напряжении

ЗАДАНИЕ

1. Ознакомиться с приборами, необходимыми для работы, и записать: системы приборов, их номинальные величины, классы точности, фабричные номера и фирму.

2. Собрать схему и дать ее для проверки руководителю.

3. Убедиться, не вращается ли счетчик при отсутствии нагрузки.

4. Определить чувствительность счетчика.

5. Определить постоянную счетчика при нагрузках 10, 50, 75 и 100% от номинальной.

6. Определить для тех же нагрузок проценты ошибок, пользуясь формулой

$$\frac{k_0 - k}{k} \cdot 100 = x\%,$$

здесь k_0 — постоянная счетчика, данная заводом,

k — постоянная, найденная из опыта,

$x\%$ — ошибка (погрешность) счетчика в процентах.

7. Построить кривую зависимости постоянной счетчика от нагрузки. Наблюдения и подсчеты свести в таблицу (табл. 15):

ТАБЛИЦА 15

№ наблюдений	I	U	P	t	N	k	$x\%$	Примечание

ВОПРОСЫ ДЛЯ ПОВТОРЕНИЯ

1. Как выражается электрическая работа (энергия)? (Напишите формулу).

2. В каких единицах измеряется электрическая работа?

3. Что измеряет счетчик?

4. Каково устройство счетчика?

5. Каков принцип работы счетчика?

6. Каково назначение алюминиевого диска и постоянного магнита?

7. Что называется постоянной счетчика?

8. Какие требования предъявляются к счетчикам электротехническими правилами и нормами?

9. Нарисуйте схему включения счетчика.

10. В чем заключается проверка счетчика?

11. За время $t = 120$ сек. при токе $I = 2$ А и напряжении $U = 120$ В счетчик совершил 20 оборотов ($N = 20$); определить постоянную счетчика.

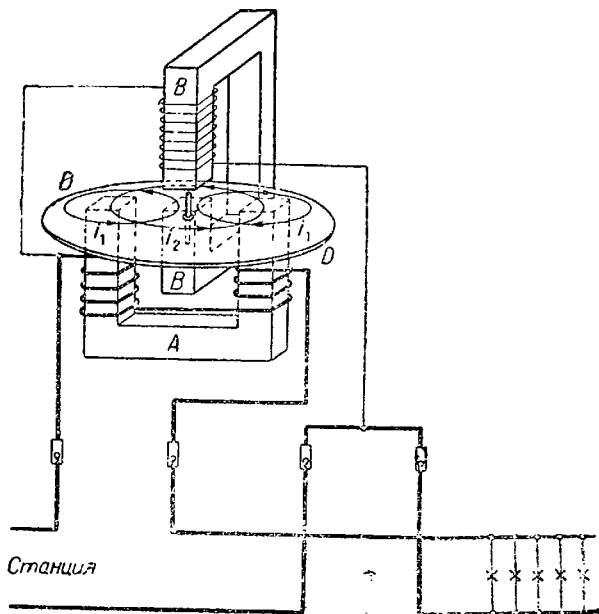
12. За время $t = 80$ сек. счетчик совершил 50 оборотов ($N = 50$); определить мощность P и тока I сети, если известно, что постоянная счетчика $k = 0,2$ Wh, а напряжение сети $U = 115$ В.

13. На щитке счетчика написано: 1 kWh = 5 000 оборотов. Определить мощность, расходуемую в цепи, если за время $t = 2$ мин. диск счетчика сделал 100 оборотов.

9. Счетчики электрической энергии однофазного переменного тока и их проверка (работа № 8), а) Устройство и принцип работы. Для измерения электрической энергии в цепях переменного тока применяются индукционные счетчики.

На фиг. 93 дана упрощенная схема устройства такого счетчика, а на фиг. 94, 94 а, 94 б и 94 с — схема счетчика завода «Электроприбор» в Ленинграде.

Индукционный счетчик состоит из алюминиевого диска D , который охватывается двумя электромагнитами A и B . Обмотка первого электромагнита состоит из небольшого числа витков толстой проволоки и включается последовательно с приемниками энергии. Обмотка второго электромагнита состоит из большого числа витков тонкой проволоки, включается на полное напряжение цепи и обтекается током, пропорциональным этому напряжению.



Фиг. 93. Индукционный счетчик.

При протекании токов по обмоткам электромагнитов создаются два магнитных потока: Φ_A и Φ_B ($\Phi_B = \Phi'_B + \Phi''_B$).

Магнитные потоки Φ_A и Φ'_B пересекают алюминиевый диск D и индуцируют в нем токи Фуко i_1 , i_2 и i_3 . От взаимодействия этих токов Фуко с магнитными полями Φ_A и Φ'_B создается вращающий момент, который и вызывает вращение диска (подвижной системы) счетчика. Для получения вращающего момента, пропорционального мощности, расходуемой в цепи, необходимо, чтобы при безиндукционной нагрузке счетчика магнитные потоки Φ_A и Φ'_B были сдвинуты по фазе на угол 90° . Регулировка этого сдвига в счетчике завода „Электроприбор“ (фиг. 94а) производится медной пластинкой c^1 , которая помещается в воздушном зазоре вольтметрового электромагнита.

Для правильной работы счетчика необходимо, чтобы число оборотов диска в секунду было пропорционально расходуемой в сети мощности, т. е. чтобы:

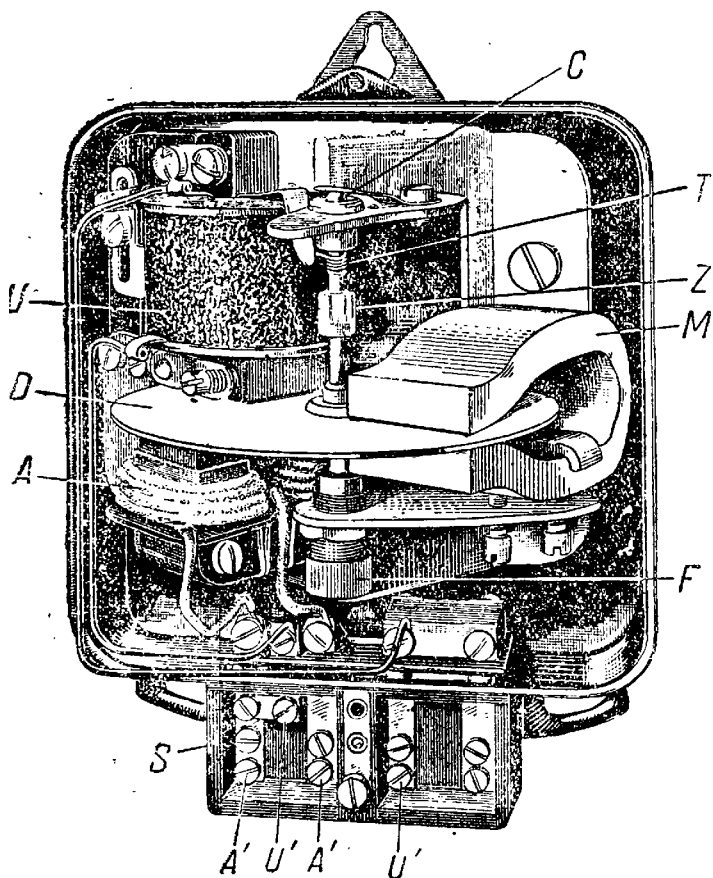
$$P = k n,$$

здесь P — расходуемая в сети мощность,
 k — коэффициент пропорциональности,
 n — число оборотов диска счетчика в секунду.

¹ При пересечении пластинки c магнитным потоком Φ''_B в ней индуцируются токи, которые создают свой магнитный поток. Этот-то магнитный поток и вызывает изменение потока Φ''_B (по величине и фазе), а следовательно, и Φ_B .

Для выполнения этого условия ($P \equiv n$), как и в счетчиках постоянного тока, применяется постоянный магнит M , охватывающий алюминиевый диск. При движении диска постоянный магнит оказывает тормозящее действие, обеспечивающее возможность получения пропорциональности между числом оборотов счетчика в секунду и расходуемой в сети мощностью.

Для того чтобы трение не оказывало влияния на правильность работы счетчика, создают добавочный вращающий момент, компенсирующий это трение. В рассматриваемом счетчике этот добавочный момент враще-



Фиг. 94. Индукционный счетчик. Общий вид.

ния получается при помощи железного винта d , который ввернут в магнитопровод вольтметрового электромагнита. Присутствие винта создает некоторую несимметрию в распределении магнитного потока Φ' , пересекающего диск счетчика, благодаря чему и создается некоторый добавочный вращающий момент.

Для того чтобы этот добавочный момент не мог вызвать вращения диска при отсутствии тока в амперметровой обмотке счетчика, на ось счетчика одевается железная проволочка T_1 , а на вольтметровом электромагните укрепляется железный листок T_2 . Этот железный листок, намагничиваясь, будет притягивать железную проволочку T_1 . Этого незначительного притяжения достаточно, чтобы прекратить движение диска

счетчика, если амперметрическая обмотка не обтекается током, и в то же время этим действием притяжения можно пренебречь, когда счетчик находится под нагрузкой.

Если в сети потребляется мощность P в течение t секунд, а счетчик за это время сделает число оборотов $N = nt$, то можно написать:

$$Pt = kn t = kN.$$

Здесь k — коэффициент пропорциональности, носящий название постоянной счетчика.

Из написанного соотношения следует, что число оборотов, совершенное счетчиком, пропорционально электрической энергии, затраченной в сети.

Таким образом по числу оборотов счетчика можно судить о затраченной в сети электрической энергии, если известна его постоянная k .

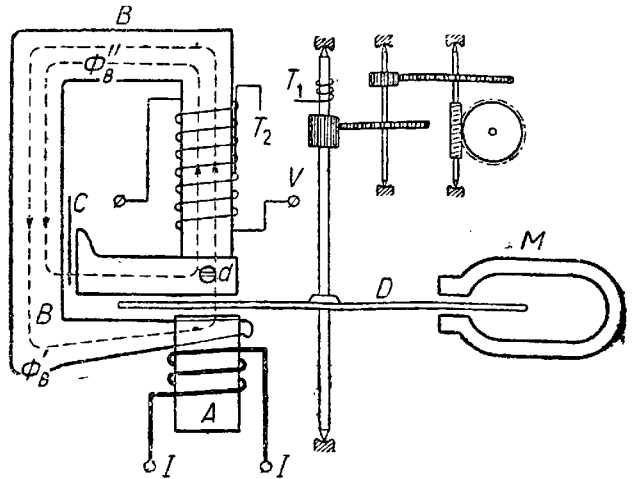
Счетный механизм счетчика по существу регистрирует число оборотов счетчика, умножая его на постоянную.

Из предыдущего выражения следует, что постоянная счетчика представляет собой работу, совершенную в сети за время одного оборота счетчика. Из изложенного следует, что счетчик может правильно учитывать электрическую работу (энергию) только в том случае, если его постоянная остается действительно постоянной величиной.

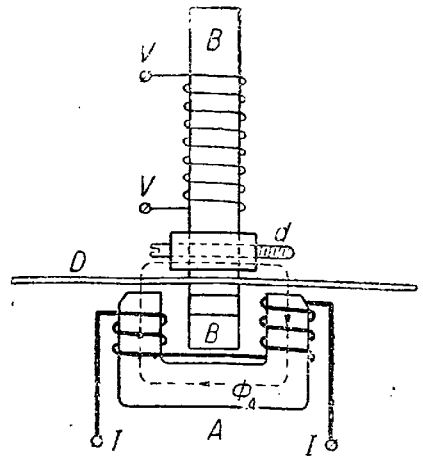
Для измерения электрической работы в цепях высокого напряжения счетчик электрической энергии включаются через измерительные трансформаторы.

Схемы включения счетчиков остаются теми же, что и для ваттметров (фиг. 75 и 77).

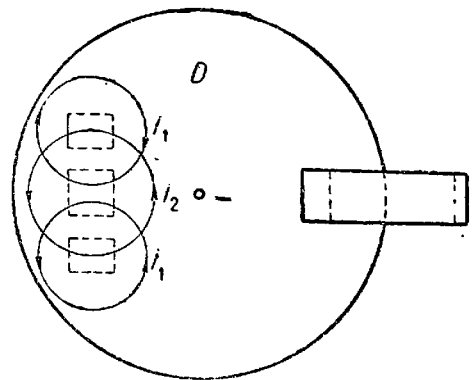
Выведенные для ваттметров, включенных через измерительные трансформаторы, соотношения остаются в полной мере справедливыми и для счетчиков.



Фиг. 94а.



Фиг. 94б.



Фиг. 94с.

Индукционный счетчик завода Электроприбор.

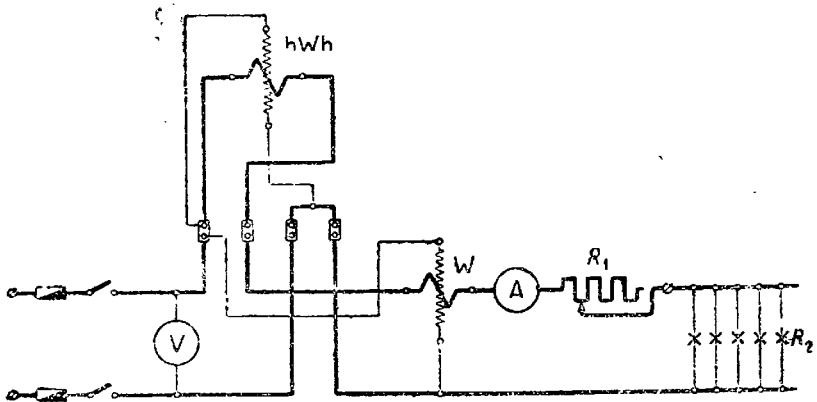
б) Проверка счетчика. Проверка счетчика имеет целью выяснить, удовлетворяет ли счетчик тем требованиям, которые предъявляются к нему электротехническими правилами и нормами.

Согласно этим правилам и нормам электрический счетчик, предназначенный для расчета между потребителями и поставщиками электрической энергии, при постановке на место применения должен удовлетворять следующим требованиям:

а) без нагрузки (при протекании тока только по шунтовой обмотке) счетчик не должен изменять своих показаний даже при повышении напряжения на 10% сверх нормального.

б) Погрешность счетчика между 100 и 10% полной нагрузки, для которой назначен счетчик, не должна быть больше $\pm 3\%$.

в) Счетчик должен начать идти без остановки при нагрузке, составляющей не более 1% полной нагрузки.



Фиг. 95. Схема соединения для проверки счетчика.

г) На переменном токе при сдвиге фазы тока относительно напряжения, не превышающем 60° ($\cos \varphi = 0,5$), погрешность счетчика не должна превышать $\pm 4\%$ для всех нагрузок не ниже 10% полной мощности счетчика.

Электрический счетчик, установленный для расчета между потребителями и поставщиками электрической энергии, может оставаться на прежнем месте установки без новой регулировки, пока он удовлетворяет следующим требованиям:

а) Без нагрузки счетчик не должен изменять своих показаний.

б) Погрешность счетчика между 100 и 10% полной нагрузки не должна быть более $\pm 5\%$.

в) Счетчик должен начать идти без остановки при нагрузке, составляющей не более 2% полной нагрузки.

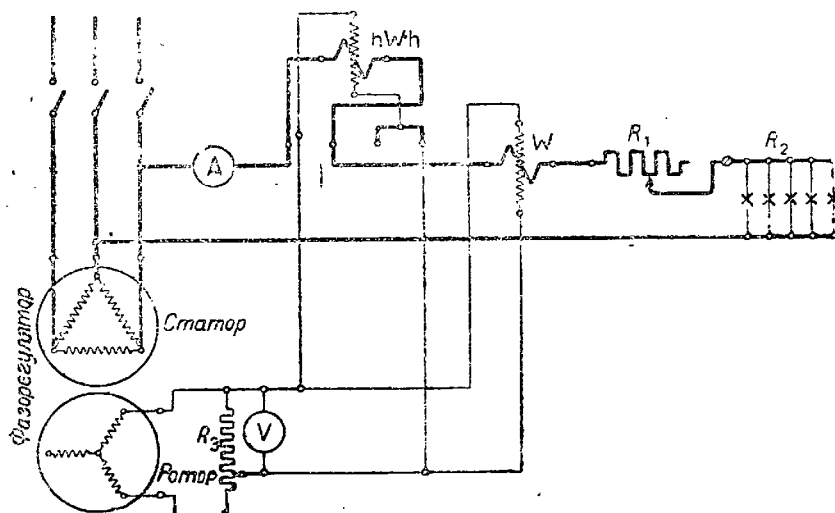
г) На переменном токе при сдвиге фазы тока относительно фазы напряжения, не превышающем 60° ($\cos \varphi = 0,5$), допустимая погрешность счетчика не должна превышать $\pm 6\%$ для всех нагрузок не ниже 10% полной мощности счетчика.

Проверка счетчика, имеющая целью выяснить, насколько счетчик удовлетворяет вышеизложенным требованиям, распадается на три части и производится следующим образом:

1. Соединяют приборы по схеме (фиг. 95), выключают все лампы в реостате R_2 ; замыкают рубильник и наблюдают, вращается ли счетчик при отсутствии нагрузки при повышенном на 10% напряжении.

2. При нормальном для счетчика напряжении включают одну лампу в реостате R_2 и реостатом R_1 постепенно увеличивают ток до тех пор, пока диск счетчика не начнет вращаться, определяя таким образом ту нагрузку, при которой счетчик начал вращаться.

3. Изменяя сопротивление реостатов R_1 и R_2 , устанавливают нагрузку в 10% для данного счетчика.



Фиг. 96. Схема соединения для регулировки индукционного счетчика.

При этой нагрузке за время $t = 60-120$ сек. отсчитывают число оборотов N , совершаемое диском счетчика, отмечая величину тока I , напряжение U и мощность P . Записав все величины, определяют постоянную счетчика:

$$k = \frac{Pt}{N}$$

Определив постоянную счетчика k и зная заводскую постоянную k_0 , можно определить и ошибку счетчика, выраженную в процентах,

$$x\% = \frac{k_0 - k}{k} \cdot 100.$$

Такое же определение постоянной счетчика и нахождение ошибок счетчика производят для нагрузок 25, 50, 75 и 100%. Точно так же производится проверка счетчика при смешанной нагрузке при $\cos \varphi = 0,5$.

Если проверка счетчика дает результаты, не удовлетворяющие правилам и нормам, то производится регулировка счетчика.

Одна из возможных схем соединения для регулировки счетчика дана на фиг. 96. Особенность схемы заключается в том, что в ней вольтметровые обмотки ваттметра и счетчика, соединенные параллельно, включены на ротор фазорегулятора, который дает возможностью (поворотом ротора) изменять фазу напряжения, приложенного к вольтметровым обмоткам

и, следовательно, изменять сдвиг фаз между током амперметровой обмотки счетчика и напряжением, приложенным к вольтметровой обмотке, в весьма широких пределах.

Самая регулировка ведется следующим образом:

1. При отсутствии тока в амперметровой обмотке счетчика и при номинальном напряжении убеждаются в отсутствии вращения диска счетчика. В противном случае устраняют вращение перемещением винта d (фиг. 94а, 94б, 94с).

2. Установив реостатами R_1 и R_2 (фиг. 96) номинальный ток и реостатом R_3 номинальное напряжение, поворачиваем ротор фазорегулятора до тех пор, пока ваттметр не покажет 0. Это соответствует углу сдвига между I и U в 90° ($\cos \varphi = 0$). После этого перемещаем медную пластинку c счетчика (фиг. 94а) до тех пор, пока счетчик не остановится.

3. При номинальном токе и номинальном напряжении, при $\cos \varphi = 1$ перемещением тормозного магнита M добиваемся скорости вращения диска счетчика, соответствующей фабричной постоянной.

4. При номинальном напряжении и токе в 10% от номинального при $\cos \varphi = 1$ перемещением винта d добиваемся скорости вращения диска, соответствующей фабричной постоянной счетчика.

5. При номинальном напряжении, при $\cos \varphi = 1$ и при нагрузке, не превышающей 1% от номинальной, тормозная проволока T_1 загибается таким образом, чтобы счетчик при этой нагрузке начинал вращаться.

ЗАДАНИЕ

1. Ознакомиться детально с конструкцией счетчика и заснять эскиз.
2. Ознакомиться с приборами, необходимыми для испытания, и записать их систему, номинальную величину, класс точности, заводские номера и фирму.
3. Определить, вращается ли счетчик при отсутствии нагрузки.
4. Определить нагрузку, при которой счетчик начинает работать.
5. Определить постоянную счетчика для нагрузок в 10, 25, 50, 75 и 100%.
6. Определить процентные ошибки счетчика при перечисленных нагрузках.
7. Построить кривую ошибок счетчика в зависимости от нагрузки. Все наблюдения и подсчеты свести в таблицу (табл. 16).

ТАБЛИЦА 16

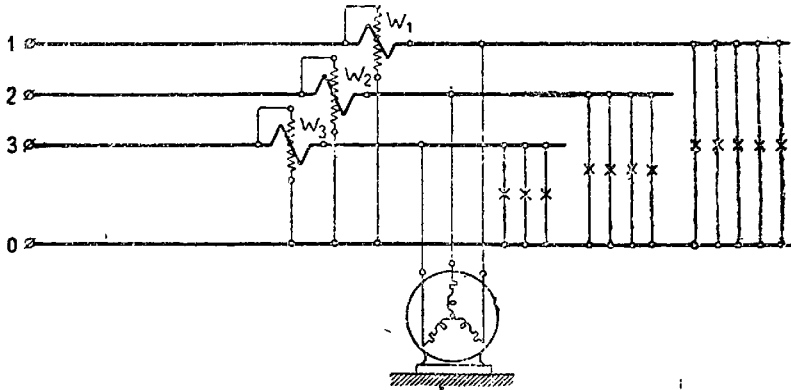
№ наблюдений	I	U	P	$\cos \varphi$	t	N	k	k_0	$x\%$	Примечание

ВОПРОСЫ ДЛЯ ПОВТОРЕНИЯ

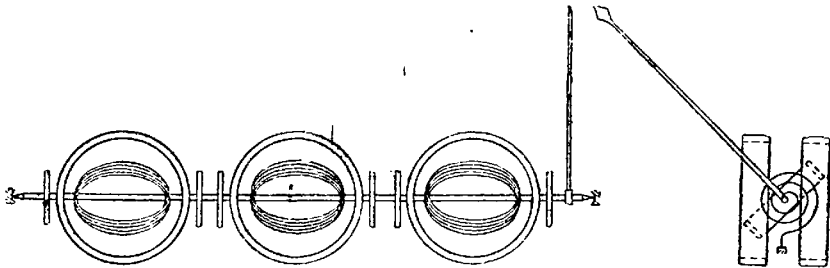
1. Каково устройство счетчика?
2. Каков принцип работы счетчика?
3. Каково назначение постоянного магнита?
4. Что называется постоянной счетчика?
5. Какие требования предъявляются к счетчикам?
6. В чем заключается проверка счетчика?
7. В чем заключается регулировка счетчика?

ПРИБОРЫ И МЕТОДЫ ИЗМЕРЕНИЯ МОЩНОСТИ И ЭНЕРГИИ В ЦЕПЯХ ТРЕХФАЗНОГО ПЕРЕМЕННОГО ТОКА

1. Измерение в цепях трехфазного переменного тока с нулевым проводом. В цепях трехфазного тока с нулевым проводом приемники энергии включаются, как указано на фиг. 97.



Фиг. 97. Схема соединения трех однофазных ваттметров для измерения мощности четырехпроводной цепи трехфазного тока.



Фиг. 98. Устройство трехэлементного ваттметра с одной осью.

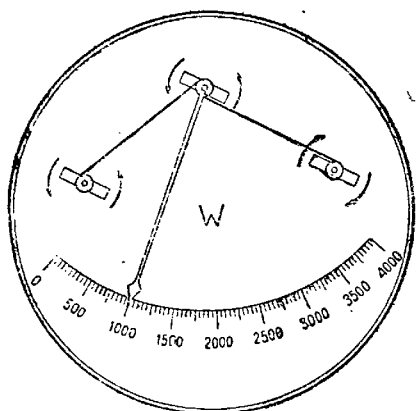
В этом случае мощность, расходуемая в трехфазной цепи, может быть выражена как сумма мощностей отдельных фаз. Обозначая P — полную мощность трехфазной цепи, P_1 , P_2 , P_3 — мощность отдельных фаз, можно написать;

$$P = P_1 + P_2 + P_3 = I_1 U_1 \cos \varphi_1 + I_2 U_2 \cos \varphi_2 + I_3 U_3 \cos \varphi_3.$$

Из написанного выражения следует, что для измерения полной мощности необходимо включить в цепь три ваттметра (фиг. 97) таким образом, чтобы каждый из них измерял мощность отдельной фазы, а затем следует сложить их показания.

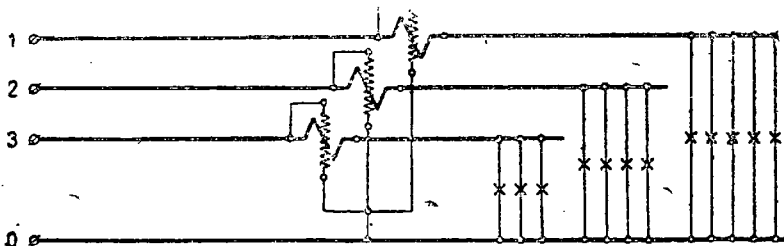
Так как сложение показаний трех приборов является неудобным и, кроме того, иметь три прибора для измерения одной величины является нежелательным и неэкономичным, то весьма часто для измерения полной мощности трехфазной цепи с нулевым проводом применяются тройные (трехэлементные) ваттметры.

Тройной ваттметр имеет три амперметровые и три вольтметровые обмотки (три неподвижные и три подвижные катушки). Подвижные катушки укрепляются на одной оси (фиг. 98), на которой укрепляется и указательная стрелка, дающая возможность непосредственно отсчитать мощность, расходуемую в цепи трехфазного тока. Иногда подвижные катушки укрепляются на отдельных осях (фиг. 99), а эти оси связываются между собой гибкими ленточками, передающими вращение главной оси, на которой укрепляется одна из подвижных катушек и указательная стрелка прибора. У такого прибора угол поворота указательной стрелки пропорционален сумме мощностей отдельных фаз, и следовательно, по углу поворота указательной стрелки можно непосредственно определить полную мощность трехфазной цепи с нулевым проводом. Схема включения такого ваттметра дана на фиг. 100.



Фиг. 99. Устройство трехэлементного ваттметра с тремя осями.

На фиг. 120 дана схема включения такого ваттметра с применением измерительных трансформаторов тока.



Фиг. 100. Схема соединения трехэлементного ваттметра.

Измерение электрической работы в цепях трехфазного тока с нулевым проводом аналогично измерению мощности и может быть произведено или при помощи трех однофазных счетчиков, или при помощи одного тройного (трехэлементного) счетчика.

2. Измерение мощности в цепях трехфазного тока при равномерной нагрузке фаз. При равномерной нагрузке трехфазной системы (моторная нагрузка) можно измерять мощность одной фазы, а затем, умножая эту измеренную мощность на 3, получить полную мощность трехфазной цепи.

При равномерной нагрузке могут иметь место несколько случаев:

а) Если равномерно нагруженная трехфазная цепь имеет доступную нулевую точку, то измерение производится одним однофазным ваттметром, включенным по схеме фиг. 101.

В этом случае через амперметровую обмотку ваттметра идет фазовый ток, и вольтметровая обмотка находится под фазовым напряжением, а следовательно, показания ваттметра

$$P_s = P_\phi = I_\phi U_\phi \cos \phi,$$

здесь P_s — показания ваттметра,

$P_{\phi} = I_{\phi} \cdot U_{\phi} \cdot \cos \varphi$ — мощность одной фазы,

I_{ϕ} — фазовый ток,

U_{ϕ} — фазовое напряжение,

$\angle \varphi$ — угол сдвига между током и напряжением (I_{ϕ} и U_{ϕ}).

Полная же мощность трехфазной цепи определяется показанием ваттметра, умноженным на 3, т. е.

$$\begin{aligned} P &= 3P_{\phi} = 3P_{\phi} = \\ &= 3I_{\phi}U_{\phi} \cos \varphi = \\ &= \sqrt{3}I_{\alpha}U_{\alpha} \cos \varphi. \end{aligned}$$

Здесь P — полная мощность трехфазной цепи;

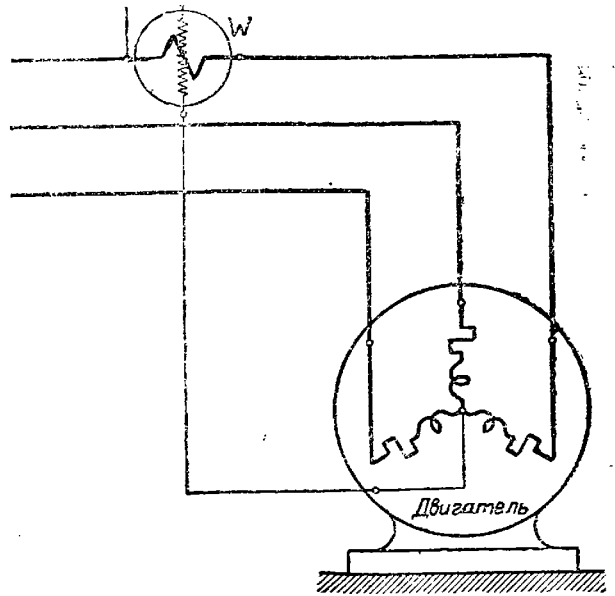
$I_{\alpha}U_{\alpha}$ — линейный ток и линейное напряжение.

б) Если при равномерной нагрузке нулевая точка недоступна, или если приемники энергии соединены в треугольник, то в этом случае создается искусственная нулевая точка, как это указано на фиг. 102.

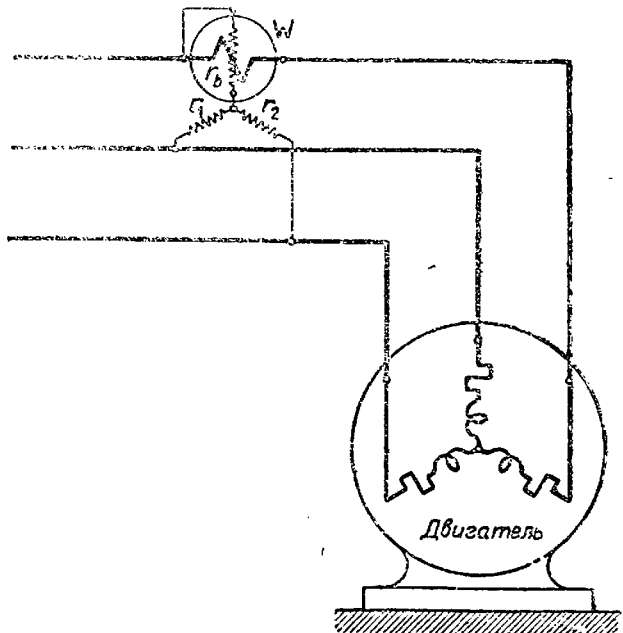
Нулевая точка образуется двумя сопротивлениями r_1 и r_2 , равными между собой и равными каждое в отдельности сопротивлению вольтметровой цепи обычного однофазного ваттметра r_0 , т. е. должно быть выполнено условие $r_1 = r_2 = r_0$.

В этом случае при включении ваттметра с искусственной нулевой точкой по схеме фиг. 102 на вольтметровой обмотке будет фазовое напряжение U_{ϕ} , а через амперметровую обмотку ваттметра будет протекать фазовый ток I_{ϕ} , и следовательно, ваттметр измерит мощность одной фазы, т. е.

$$P_{\phi} = P_{\phi} = I_{\phi}U_{\phi} \cos \varphi.$$



Фиг. 101. Схема соединения однофазного ваттметра для измерения мощности трехфазного тока при равномерной нагрузке фаз и при доступной нулевой точке.



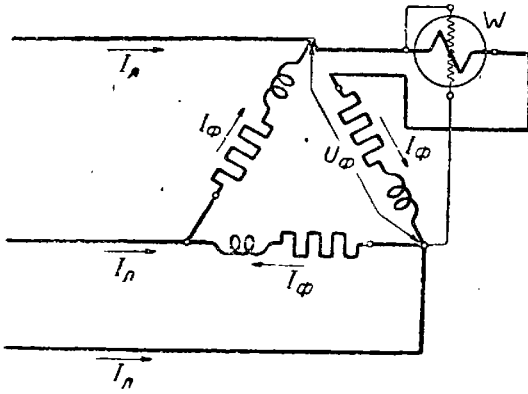
Фиг. 102. Схема соединения ваттметра с искусственной нулевой точкой для измерения мощности трехфазного тока при равномерной нагрузке фаз.

Умножая показание ваттметра на 3, получим полную мощность трехфазной цепи, т. е.

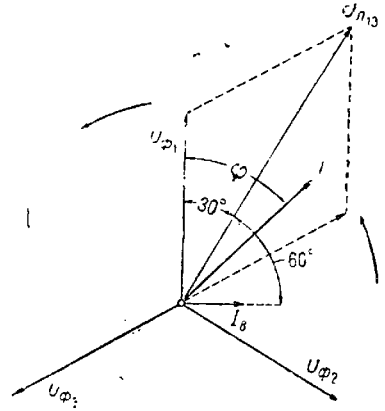
$$P = 3P_e = 3P_\phi = 3I_\phi U_\phi \cos \varphi = \sqrt{3} I_\lambda U_\lambda \cos \varphi.$$

Если данный ваттметр предназначен для постоянной работы с нулевой точкой, то на шкале прибора наносится непосредственно мощность трехфазной цепи.

в) При равномерной нагрузке, например, при измерении мощности, расходуемой двигателем, обмотки которого соединены в треугольник, иногда применяется схема включения ваттметра, данная на фиг. 103.



Фиг. 103. Схема соединения однофазного ваттметра для измерения мощности трехфазного тока при равномерной нагрузке фаз.



Фиг. 104. Векторная диаграмма измерения мощности трехфазного тока при равномерной нагрузке фаз при помощи индукционного ваттметра со сдвигом фазы тока вольтметровой обмотки на 60° .

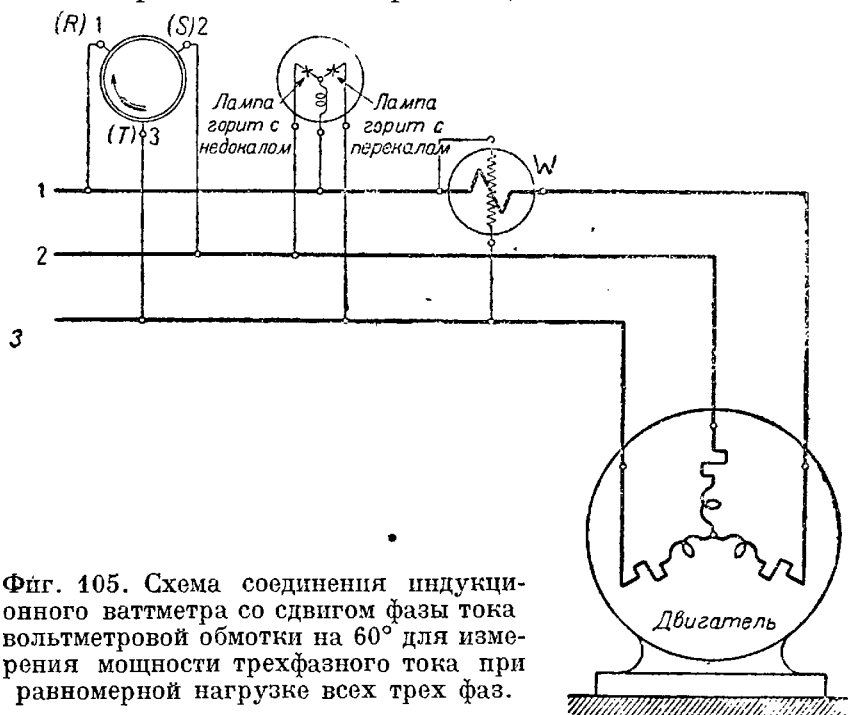
Как видно из схемы, через амперметровую обмотку ваттметра протекает фазовый ток, и вольтметровая обмотка находится под фазовым напряжением. В этом случае мощность, измеряемая ваттметром, равна мощности одной фазы.

Умножая показания ваттметра на 3, получим полную мощность, расходуемую двигателем.

г) В трех предыдущих случаях (в п. «а», «б», «в») мощность трехфазного тока измерялась однофазным ваттметром обычной конструкции.

В практике находит себе применение еще один способ измерения мощности трехфазного тока при равномерной нагрузке при помощи индукционного ваттметра специальной конструкции. Отличие этого индукционного ваттметра от обычного однофазного индукционного ваттметра заключается в том, что ток, идущий по его вольтметровой обмотке, сдвигается не на 90° от напряжения, приложенного к вольтметровой обмотке, а только на 60° . Такое уменьшение угла сдвига на 30° делается потому, что вольтметровая обмотка этого ваттметра предназначена для включения не на фазовое, а на линейное напряжение, которое сдвинуто относительно фазового на 30° (фиг. 104). Схема включения этого ваттметра дана на фиг. 105. Амперметровая обмотка ваттметра включается на линей-

ный ток, а вольтметровая обмотка на линейное напряжение. Вольтметровая обмотка одним концом приключается к тому проводу, в который включается амперметровая обмотка, а второй конец вольтметровой обмотки приключается к тому проводу, который соединен с обмоткой двигателя, напряжение которой является опережающим.



Фиг. 105. Схема соединения индукционного ваттметра со сдвигом фазы тока вольтметровой обмотки на 60° для измерения мощности трехфазного тока при равномерной нагрузке всех трех фаз.

Шкала такого ваттметра всегда градуируется на полную мощность трехфазной цепи.

В практике находят себе применение и индукционные счетчики такой же специальной конструкции, включаемые по той же схеме, что и ваттметры.

На фиг. 121 дана схема включения такого ваттметра (или счетчика) через измерительные трансформаторы тока и напряжения.

Для определения опережающей фазы (или порядка следования фаз) применяются указатели порядка чередования фаз.

Указатели встречаются двух типов:

а) Указатель состоит из трех маленьких катушек с железными сердечниками, соединенных в звезду, над которыми расположен алюминиевый диск, могущий вращаться. При включении в цепь трехфазного тока три катушки создадут вращающееся магнитное поле, которое, пересекая алюминиевый диск, вызовет его вращение. По направлению вращения диска¹ и судят о порядке чередования фаз.

б) Указатели второго типа состоят из двух ламп накаливания и катушки самоиндукции (фиг. 105), соединенных в звезду. При включении

¹ Прибор следует всегда включать таким образом, чтобы направление вращения диска совпадало с направлением стрелки, нарисованной на диске, тогда порядок чередования фаз соответствует последовательности, обозначенной на зажимах прибора $R - S - T$.

в цепь трехфазного тока лампа, соединенная с фазой, опережающей фазу самовндукции, горит с большим накалом.

При отсутствии указателя фаз второй конец вольтметровой обмотки ваттметра приключают к тому проводу трехфазной цепи, при включении на который ваттметр даст большее показание.

ВОПРОСЫ ДЛЯ ПОВТОРЕНИЯ И ПРОРАБОТКИ

1. Как выражается мощность цепи трехфазного тока с нулевым проводом?
2. Сколько однофазных ваттметров нужно иметь для измерения полной мощности цепи трехфазного тока с нулевым проводом?
3. Нарисуйте схему включения ваттметров для измерения мощности трехфазной цепи с нулевым проводом.
4. Для чего применяется трехэлементный ваттметр, каково его устройство и схема включения?
5. Напишите выражения мощности равномерно нагруженной цепи трехфазного тока через фазовые величины.
6. Чему равна мощность цепи трехфазного тока, если известно, что:

$$I_{\phi_1} = I_{\phi_2} = I_{\phi_3} = 15 \text{ A}, \quad U_{\phi_1} = U_{\phi_2} = U_{\phi_3} = 125 \text{ V}, \\ \cos \varphi_1 = \cos \varphi_2 = \cos \varphi = 0,75?$$

7. Сколько требуется ваттметров (однофазных) для измерения мощности равномерно нагруженной трехфазной цепи?
8. Нарисуйте все схемы включений ваттметра для измерения мощности равномерно нагруженной трехфазной цепи.

3. Измерение мощности в цепях трехфазного тока при неравномерной нагрузке фаз (работа № 9). а) Теория метода. Для измерения мощности в цепях трехфазного тока, нагрузка в которых может быть как равномерной, так и неравномерной, обычно применяется двойной (двухэлементный) ваттметр или два однофазных ваттметра. Двухэлементный ваттметр имеет две амперметровые и две вольтметровые обмотки, или, иначе, две неподвижные и две подвижные катушки. Подвижные катушки укрепляются на одной оси, на которой укрепляется и указательная стрелка.

Применяются также двухэлементные ваттметры, у которых каждая подвижная катушка укрепляется на своей оси: в этом случае оси связываются между собой при помощи гибких ленточек (подобно трехэлементному ваттметру, фиг. 99).

Докажем, что полная мощность трехфазной цепи может быть измерена двухэлементным ваттметром (или двумя однофазными ваттметрами). Средняя за период мощность трехфазной цепи выражается, как известно, формулой

$$P = I_{1\phi} \cdot U_{1\phi} \cdot \cos \varphi_1 + I_{2\phi} \cdot U_{2\phi} \cdot \cos \varphi_2 + I_{3\phi} \cdot U_{3\phi} \cdot \cos \varphi_3, \quad (1)$$

здесь:

$$\begin{aligned} I_{1\phi}, \quad I_{2\phi}, \quad I_{3\phi} & \text{— токи 1-й, 2-й и 3-й фаз,} \\ U_{1\phi}, \quad U_{2\phi}, \quad U_{3\phi} & \text{— напряжения 1-й, 2-й и 3-й фаз,} \\ \angle \varphi_1, \quad \angle \varphi_2, \quad \angle \varphi_3 & \text{— углы сдвига между фазовыми токами и} \\ & \text{фазовыми напряжениями.} \end{aligned}$$

Мгновенная мощность трехфазной цепи может быть выражена

$$p = p_1 + p_2 + p_3 = i_1 u_1 + i_2 u_2 + i_3 u_3, \quad (2)$$

здесь:

p — мгновенная мощность трехфазной цепи,

p_1, p_2, p_3 — мгновенные мощности отдельных фаз,

i_1, i_2, i_3 — мгновенные значения токов 1-й, 2-й и 3-й фаз,

u_1, u_2, u_3 — мгновенные значения напряжений 1-й, 2-й и 3-й фаз.

Если, например, приемники энергии соединены звездой (фиг. 106), то по первому закону Кирхгофа можно написать для любого момента времени, что ток i_1 , притекающий к точке разветвления O , равен сумме токов, утекающих от этой точки, т. е.

$$i_1 = (-i_2) + (-i_3)^1$$

Подставляя это значение для тока i_1 в формулу (2), получим

$$p = i_2 u_2 + i_3 u_3 + i_1 u_1 = i_2 u_2 + i_3 u_3 - i_2 u_1 - i_3 u_1,$$

или, вынося i_2 и i_3 за скобки, получим:

$$p = i_2(u_2 - u_1) + i_3(u_3 - u_1).$$

Но $u_2 - u_1$ представляет собой мгновенную величину линейного напряжения u_{2-1} , а $u_3 - u_1$ — мгновенную величину линейного напряжения u_{3-1} .

Таким образом мгновенная величина полной мощности трехфазной цепи может быть представлена в виде суммы двух слагающих

$$p = p' + p'',$$

где $p' = i_2 u_{2-1}$, а $p'' = i_3 u_{3-1}$.

Следовательно, если один элемент двухэлементного ваттметра включить так, чтобы через его амперметровую обмотку протекал ток i_2 (фиг. 106), а его вольтметровая обмотка находилась под линейным напряжением u_{2-1} , а второй элемент ваттметра включить так, чтобы через его амперметровую обмотку протекал ток i_3 , а его вольтметровая обмотка находилась под напряжением u_{3-1} , то мгновенный вращающий момент такого ваттметра будет пропорционален сумме мгновенных мощностей $p' + p''$, т. е. полной мгновенной мощности трехфазной цепи, а средний вращающий момент, а следовательно, и угол поворота, будет пропорционален средней мощности, т. е.

$$\alpha = (I_{1\phi} U_{1\phi} \cos \varphi_1 + I_{2\phi} U_{2\phi} \cos \varphi_2 + I_{3\phi} U_{3\phi} \cos \varphi_3) = P,$$

здесь α — угол поворота подвижной системы двухэлементного ваттметра.

Следовательно, по углу поворота подвижной системы (указательной стрелки) двухэлементного ваттметра можно судить о величине расходуемой в трехфазной цепи мощности.

Если имеются два однофазных ваттметра, включенных так же, как два элемента двухэлементного ваттметра (фиг. 107), то очевидно сумма показаний их также дает полную мощность трехфазной цепи.

При равномерной нагрузке (фиг. 108) при переходе от мгновенных величин мощности, определяемых формулами $p' = i_2 u_{2-1}$ и $p'' = i_3 u_{3-1}$, к средним величинам мощности, можно написать:

$$P' = I_2 U_{2-1} \cos (30 - \varphi); \quad P'' = I_3 U_{3-1} \cos (30 + \varphi) \quad \text{и} \quad P = P' + P''.$$

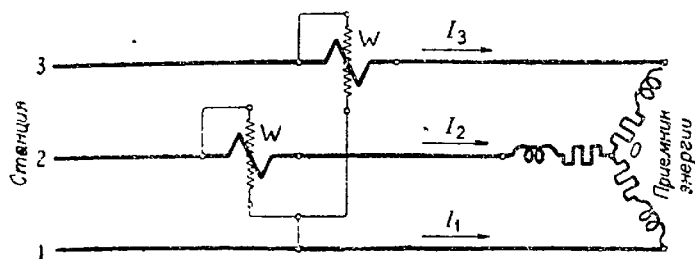
¹ Это равенство нужно понимать таким образом: если током i_1 приносится к точке O некоторое количество электричества, то токами i_2 и i_3 такое же количество электричества уносится от этой точки. Электричество в точке O не накапливается.

Рассматривая только что написанные формулы мощности трехфазного тока, можно заметить, что если угол сдвига ($\angle \varphi$) достигает величины 60° , то выражение P'' превращается в нуль, так как

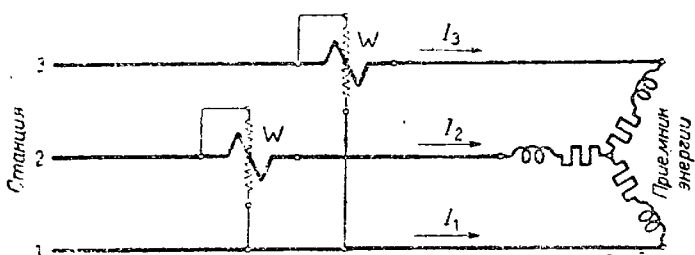
$$\cos(30 + \varphi) = \cos(30 + 60) = \cos 90^\circ = 0$$

и, следовательно,

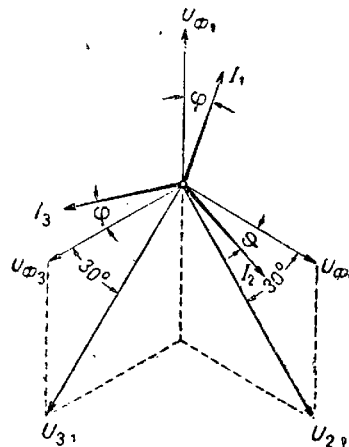
$$P'' = I_3 U_{3-1} \cos 90^\circ = 0.$$



Фиг. 106. Схема соединения двухэлементного ваттметра для измерения мощности цепи трехфазного тока.

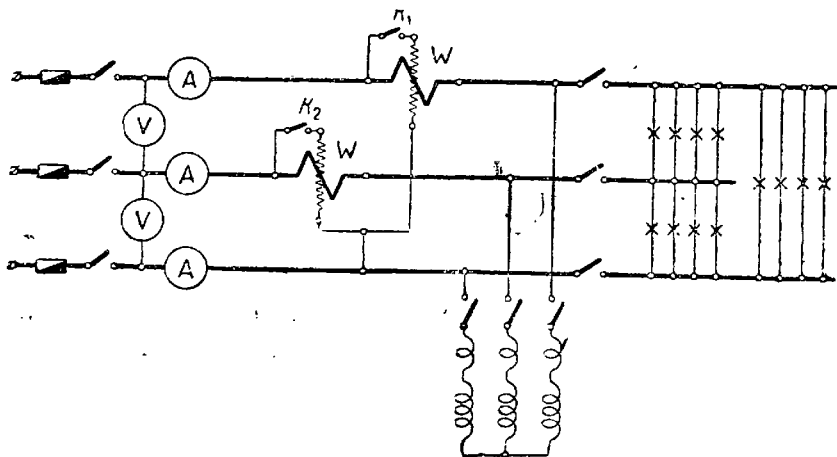


Фиг. 107. Схема соединения двух однофазных ваттметров для измерения мощности трехфазного тока.



Фиг. 108. Векторная диаграмма измерения мощности трехфазного тока двумя ваттметрами (или двухэлементным ваттметром).

Если мощность измеряется двумя однофазными ваттметрами, то один из них измеряет мощность P' , а другой P'' .



Фиг. 109. Схема соединения приборов работы № 19. Измерение мощности трехфазного тока при неравномерной и равномерной нагрузках.

В этом случае, при $\angle \varphi = 60^\circ$, один из ваттметров не будет давать показаний, а вся мощность цепи будет учитываться вторым ваттметром.

Если, далее, угол сдвига ($\angle \varphi$) будет больше 60° , то угол $30 + \varphi$ будет больше 90° , а так как косинусы углов, больших 90° , отрицательны, то выражение $\cos(30 + \varphi)$ будет отрицательно, будет отрицательной и величина

$$P'' = I_3 \cdot U_{3-1} \cdot \cos(30 + \varphi),$$

а следовательно, один из ваттметров, измеряющих эту мощность, будет давать отрицательные показания (стрелка будет отклоняться в обратную, левую, сторону).

В этом случае из показаний ваттметра, измеряющего мощность P' , необходимо вычитать показания второго ваттметра, измеряющего мощность P'' .

б) Л а б о р а т о р н а я р а б о т а. 1. Ознакомиться с приборами, необходимыми для производства работы, и записать их системы, номинальные величины, классы точности, фабричные номера и фирмы.

2. Соединить приборы по схеме (фиг. 109) и дать для проверки руководителю.

3. Включить рубильник и произвести 2—3 измерения мощности при равномерной активной нагрузке, сверить показания двухэлементного ваттметра с величиной мощности, определенной из показаний амперметров и вольтметров.

При активной нагрузке мощность трехфазной цепи можно определить по формуле

$$P = \sqrt{3}IU.$$

Для каждого из измерений проверить, что

$$P' = P'' \text{ и } P = P' + P''.$$

Здесь P' — мощность, учитываемая одним из элементов двухэлементного ваттметра (снимается с ваттметра при включенном рубильнике k_1 и выключенном рубильнике k_2);

P'' — мощность, учитываемая другим элементом двухэлементного ваттметра,

P — показание двухэлементного ваттметра (при замкнутых рубильниках k_1 и k_2).

Мощность $P' = P''$ только при равномерной активной нагрузке, так как

$$P' = I_2 U_{2-1} \cos(30 - \varphi), \text{ а } P'' = I_3 U_{3-1} \cos(30 + \varphi).$$

Но при равномерной нагрузке

$$I_2 = I_3 = I_\Delta \text{ и } U_{2-1} = U_{3-1} = U_\Delta,$$

кроме того, при активной нагрузке угол $\varphi = 0$, следовательно,

$$P' = I_\Delta U_\Delta \cos 30^\circ \text{ и } P'' = I_\Delta U_\Delta \cos 30^\circ,$$

т. е.

$$P' = P''.$$

4. Произвести два измерения мощности при равномерной смешанной нагрузке при угле $\varphi < 60^\circ$ ¹.

Проверить, что $P = P' + P''$.

Определить $\cos \varphi$ по формуле $\cos \varphi = \frac{P}{\sqrt{3}IU}$ и по таблице отыскать $\angle \varphi$.

5. При равномерной смешанной нагрузке получить нулевое показание двухэлементного ваттметра при выключенном рубильнике k_1 . Для этого случая нагрузки проверить, что угол $\varphi = 60^\circ$.

Проверить также, что $P = P'$, так как $P'' = 0$.

6. Произвести два-три измерения мощности при угле $\varphi > 60^\circ$. Убедиться, что $P = P' - P''$.

Определить $\cos \varphi$ и $\angle \varphi$.

7. Произвести два-три измерения при неравномерной смешанной нагрузке и убедиться, что $P = P' + P''$ или $P = P' - P''$.

Все наблюдения и подсчеты свести в табл. 17:

ТАБЛИЦА 17

№ наблюдений	I_1	I_2	I_3	U	P'	P''	P	$P' + P''$	$\cos \varphi$	$\angle \varphi$	Примечание

ВОПРОСЫ ДЛЯ ПОВТОРЕНИЯ И ПРОРАБОТКИ

1. Какой формулой выражается средняя за период мощность трехфазной цепи?

2. Какой формулой выражается мгновенная мощность трехфазной цепи?

3. Чему равна сумма (мгновенных) токов, сходящихся в нулевой точке цепи трехфазного тока? (Приемники соединены в звезду.)

4. Можно ли мощность цепи трехфазного тока выразить суммой двух слагающих, и если можно, то каково выражение каждого из слагающих?

5. Сколько однофазных ваттметров требуется для измерения мощности цепи трехфазного тока при неравномерной нагрузке, и какова схема их включения?

6. Два однофазных ваттметра включены по схеме, данной на фиг. 107. Определить показание каждого из этих ваттметров, если известно, что напряжение сети $U_{1-2} = U_{2-3} = U_{3-1} = 220 \text{ V}$, ток, идущий по проводам, $I_1 = I_2 = I_3 = 4 \text{ A}$ и $\cos \varphi = 0,8$.

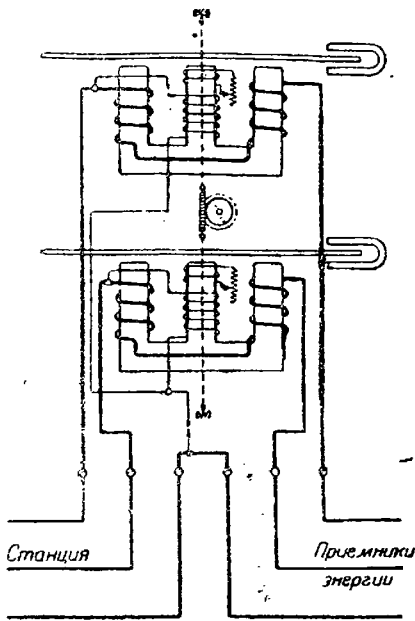
7. Для чего применяется двухэлементный ваттметр, каково его устройство и схема включения.

4. **Измерение электрической энергии (работы) в цепях трехфазного тока.** Ранее уже отмечалось, что для измерения электрической работы в цепях трехфазного тока с нулевым проводом применяются или три однофазных счетчика или один тройной (трехэлементный) счетчик, включаемый по той же схеме, что и трехэлементный ваттметр (фиг. 100).

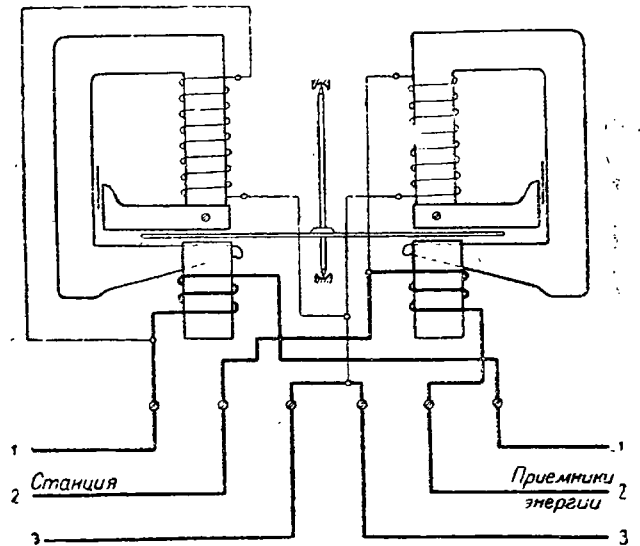
Трехэлементный счетчик по существу состоит из трех однофазных индукционных счетчиков переменного тока с той лишь разницей, что диски этих счетчиков посажены на одну общую ось и у счетчика имеется один счетный механизм.

¹ Знак $<$ обозначает, что величина, стоящая перед знаком, меньше величины, стоящей за ним, а знак $>$ показывает, что величина, стоящая перед ним больше, чем стоящая за знаком.

При измерении электрической энергии в цепях трехфазного тока с равномерной нагрузкой фаз пользуются счетчиком с искусственным сдвигом в 60° аналогично ваттметру, разобранным в п. 2 настоящей главы. Схема включения такого счетчика та же, что и для ваттметра (фиг. 105).



Фиг. 110. Двухэлементный двухдисковый индукционный счетчик.



Фиг. 111. Двухэлементный однодисковый индукционный счетчик.

Наиболее распространенным прибором для измерения электрической энергии в цепях трехфазного тока является двойной (двухэлементный) счетчик или два однофазных счетчика, включаемых так же, как и ваттметры.

Двойные (двухэлементные) счетчики встречаются двух типов.

Первый тип (фиг. 110), наиболее распространенный, состоит по существу из двух индукционных однофазных счетчиков, с той лишь разницей что диски этого счетчика укреплены на одной общей оси, и счетчик имеет один счетный механизм, т. е. такой счетчик имеет два алюминиевых диска, каждый из которых подвергается воздействию своего амперметрового и вольтметрового электромагнитов (фиг. 110).

Второй тип отличается от первого тем, что у него имеется не два диска, а только один, на который и воздействуют два амперметровых и два вольтметровых электромагнита (фиг. 111).

5. Измерение реактивной энергии в цепях трехфазного тока. Реактивная энергия, расходуемая в цепи трехфазного тока, может быть выражена формулой

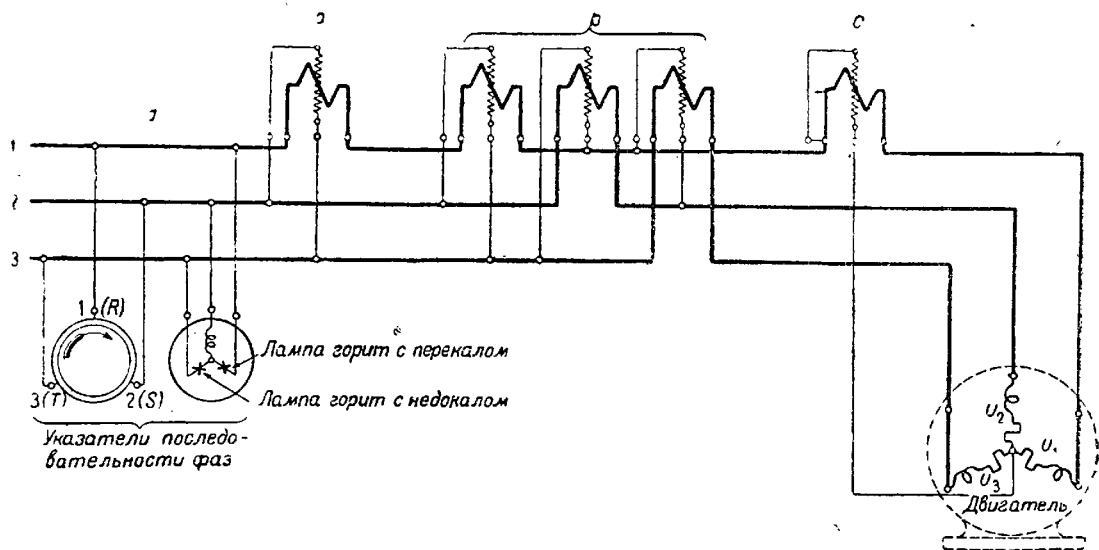
$$W_p = I_{1\phi} \cdot U_{1\phi} \cdot \sin \varphi_1 \cdot t + I_{2\phi} \cdot U_{2\phi} \cdot \sin \varphi_2 \cdot t + I_{3\phi} \cdot U_{3\phi} \cdot \sin \varphi_3 \cdot t$$

или при равномерной нагрузке

$$W_p = 3 \cdot I_\phi \cdot U_\phi \cdot \sin \varphi \cdot t.$$

Заменяя фазовые величины токов и напряжений линейными величинами, получим

$$W_p = \sqrt{3} \cdot I \cdot U \cdot \sin \varphi \cdot t.$$



Фиг. 112. Схема соединения счетчиков активной энергии для измерения реактивной энергии цепи трехфазного тока. *a* — включение счетчика активной энергии для измерения реактивной энергии при равномерной нагрузке; *b* — включение трех счетчиков активной энергии для измерения реактивной энергии при неравномерной нагрузке; *c* — включение однофазного счетчика активной энергии для измерения активной энергии одной фазы при доступной нулевой точке; *d* — включение указателей последовательности фаз.

Для учета реактивной энергии в цепях трехфазного тока применяются:

- а) Нормальные счетчики активной энергии, рассмотренные нами ранее, включаемые по измененным схемам.
- б) Нормальные счетчики активной энергии с применением добавочных приспособлений.

в) Специальные счетчики реактивной энергии.

Рассмотрим каждый из указанных случаев отдельно.

- а) Для измерения реактивной энергии в цепи трехфазного тока при равномерной нагрузке фаз можно воспользоваться обычным однофазным счетчиком активной энергии, включая его по схеме, данной на фиг. 112а.

В основу этой схемы положены следующие соображения. Если счетчик активной энергии включен в однофазную цепь, ток которой I отстает по фазе от напряжения U на угол φ (фиг. 113), то он измеряет энергию $W = IU \cos \varphi \cdot t$.

Если теперь вольтметровую обмотку счетчика подключить к напряжению U' , равному по величине напряжению U , но отстающему от него на 90° , как это указано на векторной диаграмме (фиг. 113), то счетчик будет учитывать энергию

$$W' = IU' \cos (90 - \varphi) \cdot t.$$

Но так как

$$\cos (90 - \varphi) = \sin \varphi,$$

то можно написать

$$W' = IU \sin \varphi \cdot t.$$

Таким образом счетчик активной энергии будет учитывать реактивную энергию, если его вольтметровая обмотка будет подключена к напряжению, отстающему по фазе на 90° от напряжения той цепи, энергию которой он учитывает.

Для измерения активной энергии одной фазы трехфазной цепи, например, первой (фиг. 112), нужно было бы амперметровую обмотку счетчика включить на фазовый ток I_1 и вольтметровую обмотку подключить на фазовое напряжение U_1 (фиг. 112,с и фиг. 114).

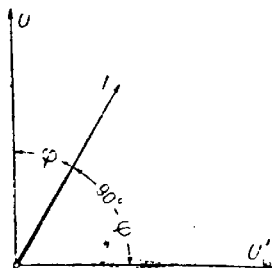
В нашей же схеме (фиг. 112,а) для измерения реактивной энергии амперметровая обмотка счетчика включена на ток I_1 , но вольтметровая обмотка включена на напряжение не U_1 , а на линейное напряжение U_{2-3} .

Из векторной диаграммы видно, что это напряжение отстает по фазе относительно напряжения U_1 на 90° и, кроме того, оно в 1,73 раза больше напряжения U_1 . Следовательно, счетчик, включенный по этой схеме, будет учитывать реактивную энергию первой фазы с преувеличением в 1,73 раза.

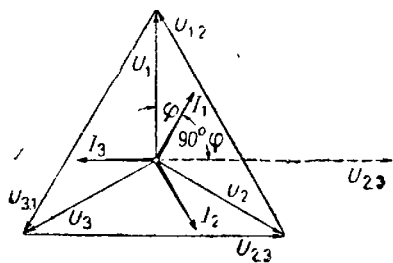
Очевидно для получения величины реактивной энергии всех трех фаз нужно или показания счетчика умножать на 1,73¹, или переделать соответствующим образом счетный механизм счетчика.

При неравномерной нагрузке (но при одинаковых линейных напряжениях) реактивную энергию можно учитывать: или тремя отдельными однофазными счетчиками активной энергии, включаемыми по схеме, данной на фиг. 112 в, или одним трехэлементным счетчиком активной энергии, включаемым по той же схеме. В этом случае сумма показаний 3 счетчиков или показание одного трехэлементного счетчика будут давать величину реактивной энергии трехфазной цепи с преувеличением в 1,73 раза.

Из изложенного следует, что если у нас имеется трехфазная цепь с тремя линейными напряжениями U_{1-2} , U_{2-3} , U_{3-1} с порядком чередования фаз, указанным первыми цифрами, стоящими при U , т. е. с порядком 1, 2, 3, то вольтметровую обмотку счетчика, учитывающего энергию первой фазы, следует подключать на напряжение U_{2-3} . Вольт-



Фиг. 113. Векторная диаграмма измерения реактивной энергии счетчиком активной энергии.



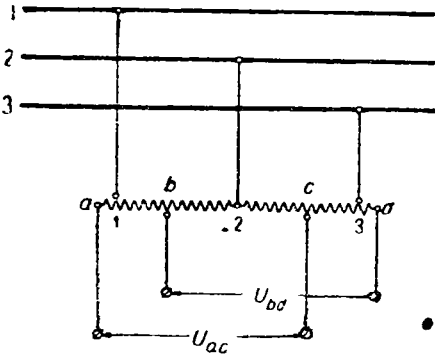
Фиг. 114. Векторная диаграмма измерения реактивной энергии цепи трехфазного тока счетчиками активной энергии.

¹ $W_p = 1,73 I_{\phi} \cdot U_{\phi} \sin \varphi \cdot t \cdot 1,73 = 3 \cdot I_{\phi} \cdot U_{\phi} \cdot \sin \varphi \cdot t.$

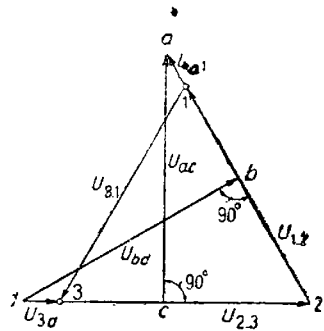
метровую обмотку счетчика¹, учитывающего энергию второй фазы, следует включить на напряжение U_{3-1} , вольтметровую обмотку третьего счетчика включать под напряжение U_{1-2} .

Порядок чередования фаз определяется так же, как и прежде, при помощи указателя порядка чередования фаз.

б) Для измерения реактивной энергии в цепи трехфазного тока можно воспользоваться нормальным двухэлементным счетчиком активной энергии, подключая его вольтметровые обмотки под напряжения, сдвинутые по фазам на 90° относительно тех напряжений, под ко-



Фиг. 115. Схема соединения двух автотрансформаторов.



Фиг. 116. Векторная диаграмма напряжений автотрансформаторов, изображенных на фиг. 115.

торыми должны были бы находиться обмотки в случае измерения активной энергии.

Для получения этого сдвига напряжений на 90° применяются 2 вспомогательных автотрансформатора.

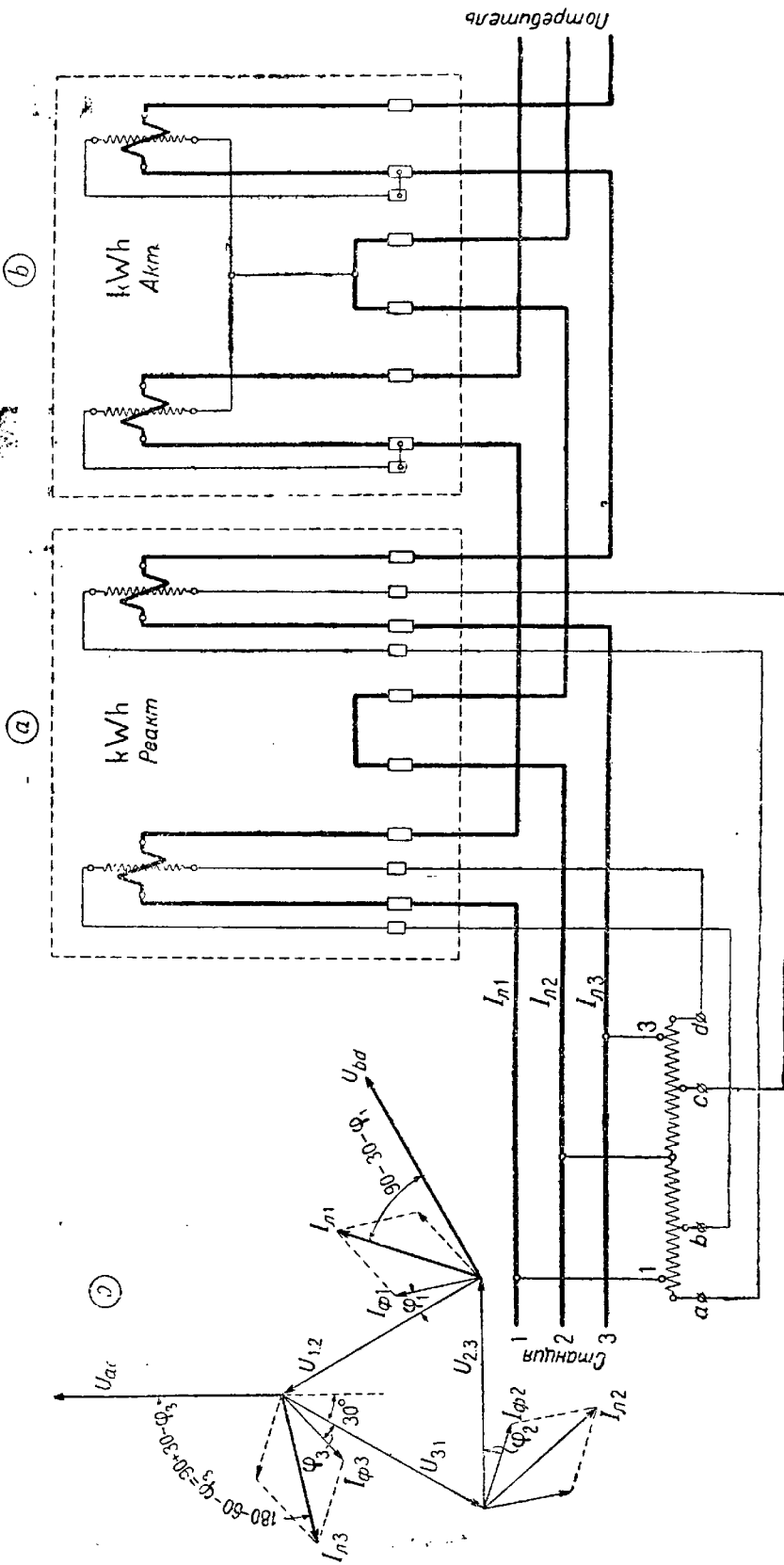
Каждый из автотрансформаторов, применяемый для работы со счетчиками, состоит из замкнутого железного сердечника, на котором наложена обмотка с двумя отпайками (фиг. 115).

Если число витков обмотки первого автотрансформатора между концами 1-2 (которыми он приключается к линейному напряжению сети) обозначить через 100%, то число витков между концами a и 1 должно быть равно 15,4%, а между концами b-2 равно 57,7%.

Соответственно этому распределению числа витков будут распределяться и напряжения между указанными концами обмоток, т. е. между концами 1-2 — 100% напряжения (линейное напряжение сети), между концами a-1 — 15,4% напряжения сети и между концами b-2 — 57,7% напряжения сети.

Точно так же числа витков обмотки второго автотрансформатора распределяются: между концами 2-3 — 100%, между концами 3-d — 15,4% и между концами 2-c — 57,7%.

¹ При включении вольтметровой обмотки счетчика тот конец ее, который при нормальной схеме включения счетчика для измерения активной энергии соединяется с амперметровой обмоткой, должен соединяться с проводом, отмеченным цифрой, стоящей на первом месте при напряжении U .



Фиг. 117. *a* — схема соединения двухэлементного счетчика активной энергии с автотрансформаторами для измерения реактивной энергии; *b* — схема соединения двухэлементного счетчика для измерения активной энергии; *c* — векторная диаграмма для счетчика с автотрансформаторами.

Соответственно этому распределению числа витков будут распределяться и напряжения.

Если два таких автотрансформатора подключить к трем проводам цепи трехфазного тока, как это указано на схеме фиг. 115, то между концами *a-c* будет напряжение ¹ U_{a-c} , равное линейному напряжению сети, но сдвинутое по фазе относительно напряжения 2-3 на угол 90° (см. векторную диаграмму фиг. 116), а между концами *b-d* будет напряжение U_{b-d} , также равное линейному, но сдвинутое по фазе относительно напряжения 1-2 на угол 90° .

К этим концам *a-c* и *b-d* и подключаются две вольтметровые обмотки двухэлементного счетчика.

При такой схеме включения (фиг. 117а) двухэлементного счетчика активной энергии, он будет учитывать реактивную энергию ², расходуемую в цепи и определяемую при равномерной нагрузке выражением

$$W_p = \sqrt{3} \cdot I \cdot U \cdot \sin \varphi \cdot t.$$

Вместо двухэлементного счетчика, конечно, можно применять два обычных однофазных счетчика. Включение такого счетчика через измерительные трансформаторы дано на фиг. 123. При включении счетчика необходимо считаться с порядком чередования фаз.

в) В качестве примера одного из счетчиков специальной конструкции, предназначенного для измерения реактивной энергии, рассмотрим счетчик, работающий по схеме, данной Бергтольдом.

Этот счетчик является двухэлементным. На оси счетчика укреплены два алюминиевых диска, каждый из которых подвергается воздействию двух электромагнитов — вольтметровому и амперметровому.

Отличие этого счетчика от обычного двухэлементного счетчика активной энергии заключается в том, что на каждом из амперметровых электромагнитов одета не одна обмотка, а две (каждая из которых имеет число витков в $\sqrt{3}$ раз меньше по сравнению с нормальным счетчиком активной энергии). Таким образом этот счетчик может быть легко получен из обычного двухэлементного счетчика путем сравнительно простой переделки амперметровой обмотки.

Фиг. 118. Схема соединения счетчика реактивной энергии, работающего по схеме Бергтольда.

Отличие этого счетчика от обычного двухэлементного счетчика активной энергии заключается в том, что на каждом из амперметровых электромагнитов одета не одна обмотка, а две (каждая из которых имеет число витков в $\sqrt{3}$ раз меньше по сравнению с нормальным счетчиком активной энергии). Таким образом этот счетчик может быть легко получен из обычного двухэлементного счетчика путем сравнительно простой переделки амперметровой обмотки.

¹ Напряжение между концами *a-c* будет равно геометрической сумме напряжений *a-1*, *1-2* и *2-c*.

² При равномерной нагрузке счетчик учитывает энергию (см. векторную диаграмму).

$W_{сч.} = I_{л.1} \cdot U_{bd} \cdot \cos(90 - 30 - \varphi) \cdot t + I_{л.3} \cdot U_{ac} \cdot \cos(90 + 30 - \varphi) = \sqrt{3} \cdot I \cdot U \cdot \sin \varphi \cdot t.$

Схема включения в трехфазную цепь такого счетчика дана на фиг. 118. В счетчике с автотрансформатором мы создавали известный сдвиг фаз между током амперметровой обмотки и напряжением, приложенным к вольтметровой обмотке, для получения надлежащего сдвига магнитных потоков, создаваемых обмотками, и тем самым получали от взаимодействия этих магнитных потоков с токами Фуко, индуктированными в диске, скорость вращения диска, пропорциональную реактивной мощности. В счетчике, работающем по схеме Бергтольда, мы получаем такой же сдвиг фаз между магнитными потоками, создаваемыми электромагнитами счетчика, но этот сдвиг получается не путем сдвига фаз напряжений на 90° , а путем питания двух обмоток каждого из амперметровых электромагнитов двумя линейными токами и включением вольтметровых обмоток на иные по сравнению с обычным счетчиком активной энергии линейные напряжения (фиг. 118).

При включении этого счетчика необходимо считаться с порядком чередования фаз.

ЗАДАНИЯ ПО ЛАБОРАТОРИИ

1. Познакомьтесь с конструкциями и схемами счетчиков активной и реактивной энергии.
2. По указанию руководителя произвести сборку схем: а) двухэлементного счетчика активной энергии, б) одного из счетчиков реактивной энергии.
3. После проверки схемы руководителем произвести включение счетчиков и убедиться в правильности их включения и работы.

ВОПРОСЫ ДЛЯ ПОВТОРЕНИЯ И ПРОРАБОТКИ

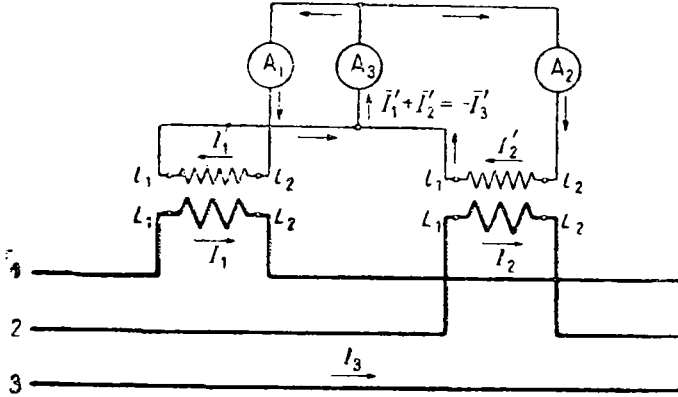
1. Как выражается работа (активная энергия) цепи трехфазного тока при неравномерной и равномерной нагрузках?
2. Сколько однофазных счетчиков нужно иметь для измерения электрической работы, расходуемой в цепи трехфазного тока с нулевым проводом?
3. Где применяется трехэлементный счетчик, каково его устройство и какова схема его включения?
4. Сколько однофазных счетчиков нужно иметь для измерения электрической работы в трехпроводной трехфазной цепи и какова схема их включения?
5. Для чего применяются двухэлементные счетчики, каково их устройство и какова схема их включения?
6. Каково направление вращения каждого из двух однофазных счетчиков, включенных в цепь трехфазного тока (фиг. 107) при угле сдвига фаз в 70° ?
7. Напишите выражение реактивной энергии цепи трехфазного тока при неравномерной и равномерной нагрузках.
8. Можно ли обычными однофазными счетчиками (активной энергии) измерить реактивную энергию цепи трехфазного тока, и если можно, то сколько нужно (для измерения) однофазных счетчиков и какова схема их включения?
9. Для чего применяются автотрансформаторы при измерении реактивной энергии, каково их устройство и схема включения?
10. Нарисуйте схему включения двухэлементного счетчика с применением автотрансформаторов для измерения реактивной энергии.
11. Каково устройство счетчика, работающего по схеме Бергтольда, и какова схема его включения?

6. Измерение мощности и энергии в цепях трехфазного тока с применением измерительных трансформаторов. Ранее уже отмечалось, что для измерения тока, напряжения, электрической мощности, электрической работы и других электрических величин в высоковольтных цепях однофазного тока пользуются обычными конструкциями

низковольтных приборов (с пределами измерений 5 А и 120 В), включая их через измерительные трансформаторы тока и напряжения.

Схемы включения амперметров, вольтметров и ваттметров через измерительные трансформаторы в цепь однофазного переменного тока были рассмотрены нами раньше.

Включение приборов для измерения электрических величин в высоковольтных цепях трехфазного тока производится также через измерительные трансформаторы.



Фиг. 119. Схема соединения трех амперметров через два трансформатора тока.

Если тот или иной прибор (амперметр, вольтметр, ваттметр и т. д.) предназначен для постоянной работы с какими-либо определенными трансформаторами, то на его шкале наносятся обычно величины первичной цепи (обычно высоковольтной).

Если же измерительный прибор не предназначен для постоянной работы с определенными измерительными трансформаторами, то на его шкале обычно наносятся величины, непосредственно действующие на его обмотки (т. е. величины вторичной цепи если он включен через измерительные трансформаторы). В этом случае при включении такого измерительного прибора через измерительные трансформаторы для получения величин первичной цепи, его показания приходится увеличивать в известное число раз, зависящее от коэффициентов трансформации измерительных трансформаторов, через которые прибор включен.

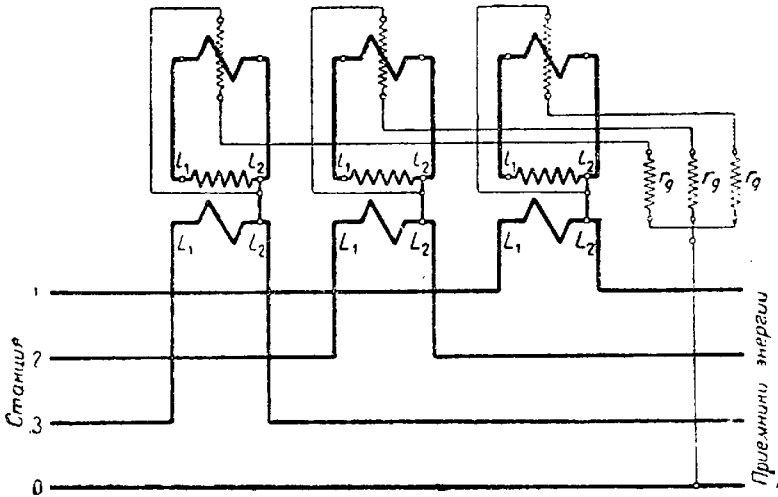
В дальнейшем при каждой приведенной схеме будет даваться множитель, на который нужно умножать показания прибора для получения действительного значения величин первичной цепи.

При измерении тока в трехфазных цепях иногда применяется схема включения трех амперметров (или трех амперметровых обмоток) через два измерительных трансформатора тока, как это указано на фиг. 119. В этом случае через первый амперметр течет ток 1-й фазы, через второй амперметр течет ток 2-й фазы, а третий амперметр, включенный в общий провод, обтекается суммой токов $i_1 + i_2$, равной по величине току третьей фазы i_3 , если, конечно, трехфазная система не имеет нулевого провода. Аналогичное включение амперметровых обмоток имеет место в схеме реактивного счетчика, данной на фиг. 124.

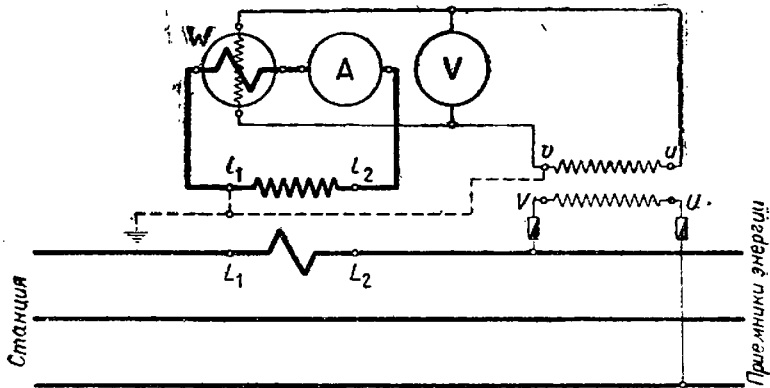
Рассмотрим наиболее часто встречающиеся на практике схемы включения измерительных приборов.

1. На фиг. 120 дана схема включения трехэлементного ваттметра через измерительные трансформаторы тока. Если на шкале ваттметра нанесены величины мощности вторичной цепи, то показания ваттметра

$$^1 i_1 + i_2 = -i_3.$$



Фиг. 120. Схема соединения трехэлементного ваттметра с применением трансформаторов тока.



Фиг. 121. Схема соединения индукционного ваттметра со сдвигом фазы тока вольтметровой обмотки на 60° , с трансформаторами тока и напряжения для измерения мощности в высоковольтной цепи трехфазного тока при равномерной нагрузке.

необходимо множить на коэффициент трансформации трансформатора тока

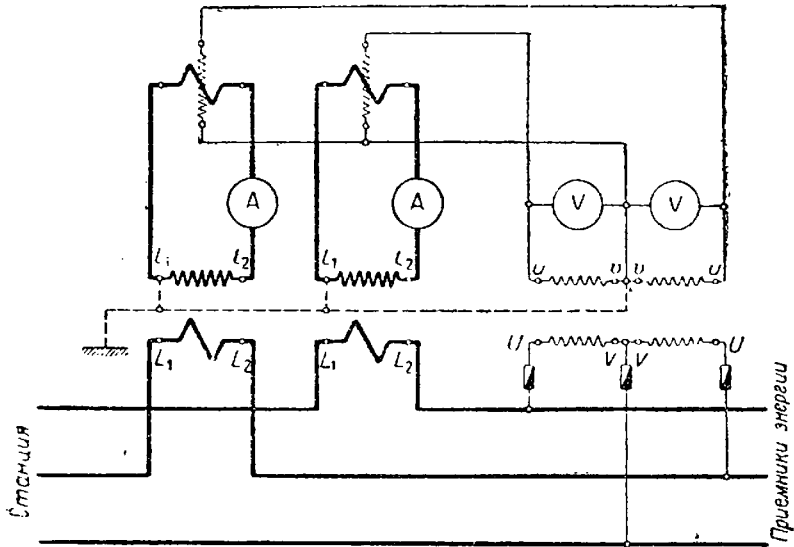
$$P_1 = P_e \cdot K,$$

здесь P_1 — мощность, расходуемая в первичной цепи трехфазного тока,
 P_e — мощность, учитываемая трехэлементных ваттметром,
 K — коэффициент трансформации измерительного трансформатора тока.

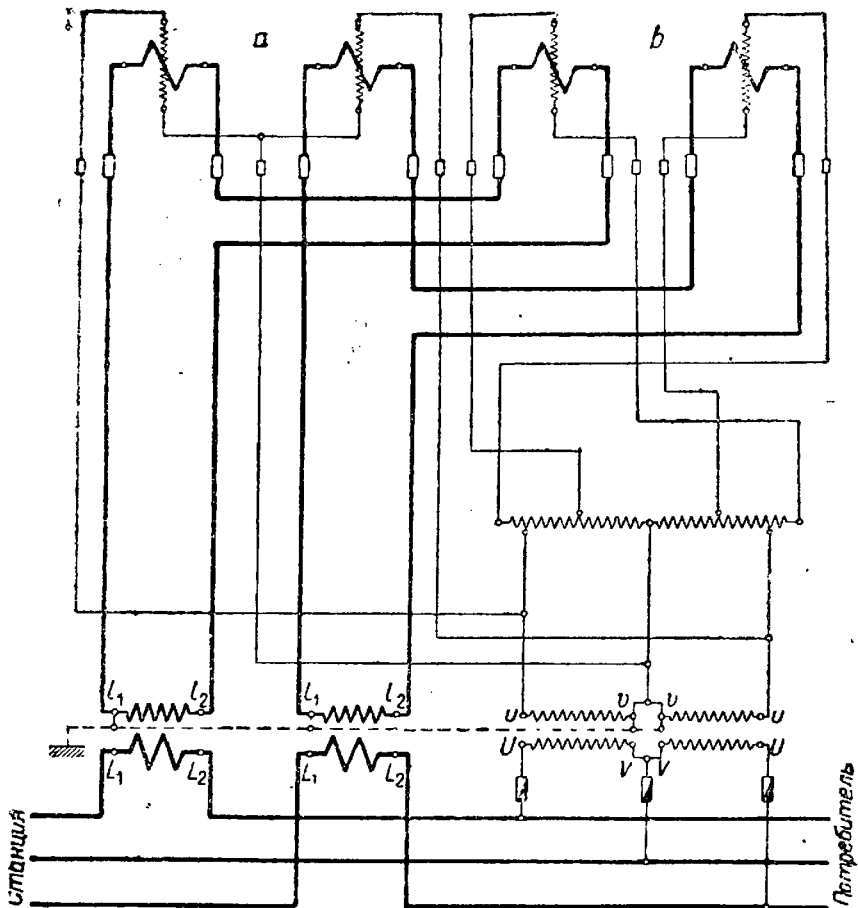
2. На фиг. 121 дана схема включения амперметра, вольтметра и индукционного ваттметра с искусственным сдвигом в 60° через измерительные трансформаторы.

Если на шкале ваттметра нанесены величины мощности вторичной цепи, то показания ваттметра необходимо множить на произведение коэффициентов трансформации трансформаторов тока и напряжения, т. е.

$$P_1 = P_e \cdot K_m \cdot K_n.$$



Фиг. 122. Схема соединения двухэлементного ваттметра с трансформаторами тока и напряжения для измерения мощности в высоковольтной цепи трехфазного тока.



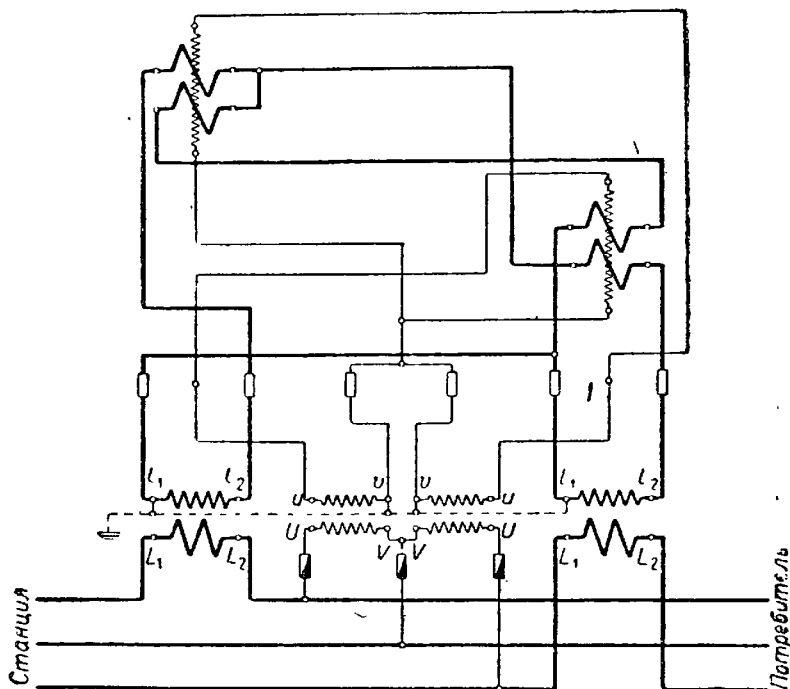
Фиг. 123. Схема соединения двух двухэлементных счетчиков через измерительные трансформаторы. Один счетчик *a* измеряет активную энергию, второй счетчик *b* включен через автотрансформатор и измеряет реактивную энергию.

3. На фиг. 122 дана схема включения амперметров, вольтметров и двухэлементного ваттметра (или двух однофазных ваттметров) через измерительные трансформаторы тока и напряжения.

Если на шкале ваттметра нанесены величины мощности вторичной цепи, то показания ваттметра нужно множить на коэффициенты трансформации трансформаторов тока и напряжения.

Пример. Ваттметр с пределами измерений $U = 120 \text{ V}$, $I = 5 \text{ A}$ включен через трансформаторы с коэффициентами трансформации $K_m = \frac{100}{5} = 20$ и $K_n = \frac{6600}{110} = 60$. Определить мощность, расходуемую в первичной цепи, если ваттметр показал 500 W .

Ответ. $P_1 = P_s \cdot K_m \cdot K_n = 500 \cdot 20 \cdot 60 = 600000 \text{ W} = 600 \text{ kW}$.



Фиг. 124. Схема соединения счетчика реактивной энергии Бергтольда с измерительными трансформаторами.

4. На фиг. 123 дана схема включения двухэлементных счетчиков активной и реактивной энергии с автотрансформаторами, через измерительные трансформаторы тока и напряжения.

5. На фиг. 124 дана схема включения счетчика реактивной энергии, работающего по схеме Бергтольда с применением измерительных трансформаторов тока и напряжения.

ЗАДАНИЯ ДЛЯ ПОВТОРЕНИЯ И ПРОРАБОТКИ

1. Нарисуйте схему включения трехэлементного ваттметра с применением измерительных трансформаторов тока.

2. Нарисуйте схему включения трех амперметров (для измерения трех линейных токов трехфазной цепи) через два измерительных трансформатора тока.

3. Нарисуйте схему включения двухэлементного ваттметра (или счетчика) через измерительные трансформаторы тока и напряжения.

ЗАДАНИЕ ПО ЛАБОРАТОРИИ

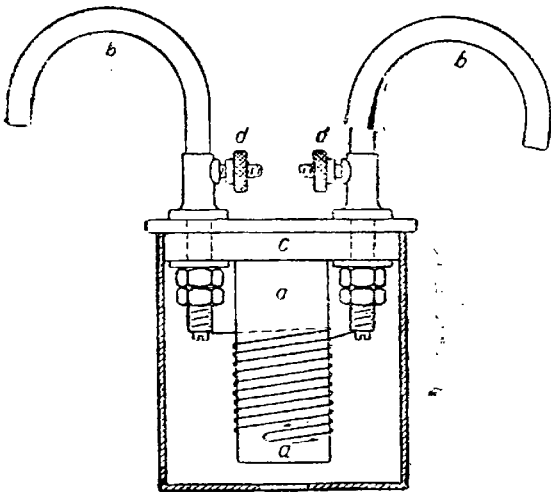
1. Ознакомиться со схемами включения ваттметров и счетчиков через измерительные трансформаторы.
2. Выполнить сборку одной из схем по заданию руководителя.

ГЛАВА ПЯТАЯ

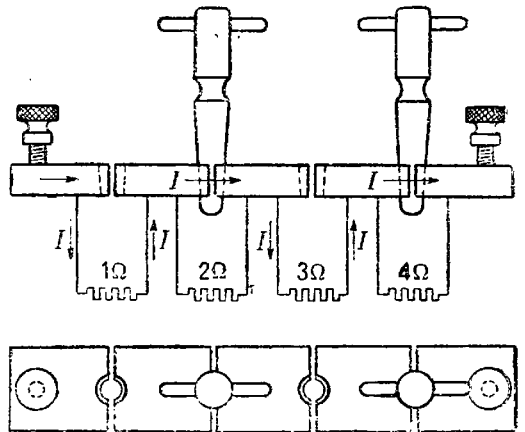
МЕТОДЫ И ПРИБОРЫ ДЛЯ ИЗМЕРЕНИЙ СОПРОТИВЛЕНИЙ, САМОИНДУКЦИИ И ЕМКОСТИ

А. ЭТАЛОНЫ И МАГАЗИНЫ СОПРОТИВЛЕНИЙ САМОИНДУКЦИИ И ЕМКОСТИ

1. **Эталон и магазины сопротивлений.** Точно изготовленный вещественный образец той или иной величины сопротивления называется **э т а л о н о м** ее.



Фиг. 125. Устройство эталона сопротивления.



Фиг. 126. Схема магазина сопротивления.

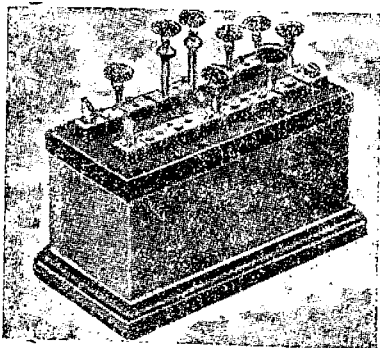
В практике пользуются исключительно **в т о р и ч н ы м и** **э т а л о н а м и**. Название вторичных этим эталонам дано для того, чтобы отличить их от так называемых **п е р в и ч н ы х** **э т а л о н о в**, служащих исключительно для выверки вторичных эталонов.

Всякий эталон должен быть по возможности более точен. Величина сопротивления эталона не должна изменяться с течением времени. Эталон сопротивления не должен обладать индуктивностью, и величина его должна быть по возможности независима от температуры. Точность современных вторичных эталонов сопротивления равна около 0,01%.

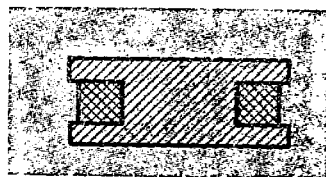
Вторичные эталоны сопротивлений обычно изготавливаются из изолированной марганцовой проволоки, обладающей малым температурным коэффициентом и большим удельным сопротивлением. Эта проволока для уменьшения самоиндукции наматывается бифилярно на металлический цилиндр *a, a* (фиг. 125). Концы ее присоединяются к толстым латунным стержням *b, b*. Эти латунные стержни, так же как и сама катушка,

укрепляются на верхней эбонитовой крышке эталона *c*. При работе с эталоном концы стержней *b*, *b* погружаются в чашечки с ртутью и таким образом включаются в цепь тока. Для измерения падения напряжения на эталоне они снабжаются зажимами *d*, *d*.

В технике более часто применяются магазины сопротивлений, представляющие собой набор катушек сопротивлений, заключенных в один общий кожух (ящик). Катушки сопротивлений изготавливаются из изолированной манганиновой проволоки, мотаются бифилярно¹, и концы их присоединяются к массивным латунным пластинкам, могущим закорачиваться слегка коническими штепселями. Латунные пластины укрепляются на верхней, обычно эбонитовой, крышке ящика, внутри которого и располагаются самые сопротивления. На фиг. 126 дана



Фиг. 127. Внешний вид технического магазина сопротивлений.



Фиг. 128. Внешний вид и разрез эталона самоиндукции фирмы Сименс и Гальске.

схема устройства простейшего магазина сопротивлений, а на фиг. 127 дан внешний вид.

Точность современных технических магазинов сопротивления равна около 0,1%.

Величины сопротивлений в магазинах находятся чаще всего в одном из следующих соотношений: а) 1 : 2 : 3 : 4; б) 1 : 2 : 2 : 5, при которых можно получить любую величину сопротивления, при наименьшем количестве отдельных сопротивлений.

Например, часто встречается магазин сопротивлений, имеющий следующие величины (в омах):

1,	2,	3,	4
10,	20,	30,	40
100,	200,	300,	400
1 000,	2 000,	3 000,	4 000

Такой магазин сопротивлений позволяет иметь любую величину сопротивления от 1 до 11 110 Ω.

Во избежание нагревания сопротивлений магазины и эталоны сопротивлений нельзя нагружать токами больше тех, на которые они построены, и которые обычно помечаются на них.

¹ В точных магазинах сопротивлений и в особенности в магазинах сопротивлений, предназначенных для переменного тока, намотка катушек производится по особым схемам (так как бифилярно намотанные катушки с большим числом витков обладают емкостью).

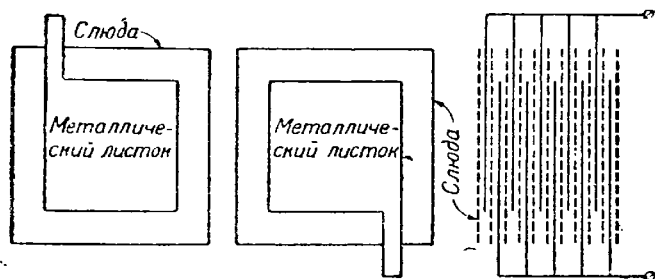
2. Эталоны самоиндукции. Вторичный эталон самоиндукции представляет собою катушку, обладающую постоянным коэффициентом самоиндукции.

Вторичный эталон самоиндукции (фиг. 128) изготавливается из изолированной медной проволоки, которая наматывается на фарфоровый или мраморный каркас. Концы проволоки выводятся на зажимы, расположенные обычно на торцевой стороне катушки. Так как эталон самоиндукции изготавливается из немагнитных материалов, то коэффициент самоиндукции не зависит от величины тока, идущего по эталону.

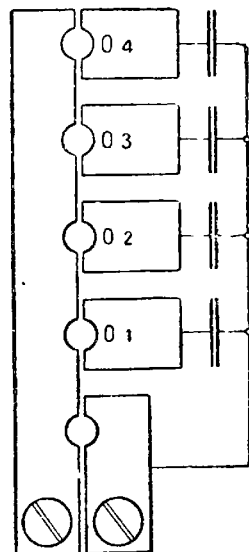
Эталоны самоиндукции, так же как и эталоны сопротивлений, не должны перегружаться током во избежание перегрева.

Эталоны самоиндукции имеют обычно следующие величины: 0,0001, 0,001, 0,01, 0,1, 1Н.

3. Эталоны и магазины емкости. Вторичный эталон емкости представляет собой конденсатор со слюдяной или бумажной изоляцией, величина емкости которого остается неизменной.



Фиг. 129. Устройство слюдяного конденсатора.



Фиг. 130. Схема магазина емкостей.

Эталоны обычно изготавливаются следующих величин: 0,0001, 0,01, 0,1 и 1 μF .

Слюдяные конденсаторы состоят из ряда металлических прямоугольных пластинок (листочков), изолированных между собой слюдяными листочками и соединенных между собой по схеме, данной на фиг. 129. От металлических пластинок выводятся два проводника на латунные клеммы, расположенные на верхней эбонитовой крышке ящичка, внутри которого помещается сам конденсатор. Набор эталонных конденсаторов, помещенный в один общий кожух, носит название магазина емкостей. На эбонитовой крышке магазина укрепляются латунные пластинки, к которым присоединяются отдельные конденсаторы (фиг. 130). При помощи слегка конических штепселей, вставляемых в выточки, сделанные на латунных пластинках, можно включить в цепь требуемую величину емкости.

ВОПРОСЫ ДЛЯ ПОВТОРЕНИЯ И ПРОРАБОТКИ

1. Что называется эталоном?
2. Что называется магазином сопротивлений?
3. Какие требования предъявляются к эталонам и магазинам сопротивлений?
4. Какова точность технических магазинов сопротивлений?

5. Каково устройство эталонов и магазинов сопротивлений?
6. Каково устройство эталонов самоиндукций?
7. Каково устройство эталонов емкости?

ЗАДАНИЕ ПО ЛАБОРАТОРИИ

Ознакомиться детально с устройством эталонов и магазинов.

В. МЕТОДЫ И ПРИБОРЫ ДЛЯ ИЗМЕРЕНИЙ СОПРОТИВЛЕНИЙ

1. Измерение сопротивлений проводников методом амперметра и вольтметра (работа № 10). Этот метод измерения сопротивлений вытекает непосредственно из закона Ома, согласно которому сопротивление проводника равно напряжению, приложенному к концам проводника, деленному на величину тока, идущего через этот проводник, т. е.

$$R = \frac{U}{I}.$$

Соединяя приборы по схеме фиг. 131 и записывая их показания, можно по формуле

$$R' = \frac{U'}{I'}$$

определить сопротивление проводника.

Однако при внимательном рассмотрении схемы можно заметить, что полученная таким путем величина сопротивления будет отличаться от действительной величины сопротивления, так как наш вольтметр измеряет не только напряжение на концах проводника, но, кроме того, еще и напряжение, которое ложится на амперметр.

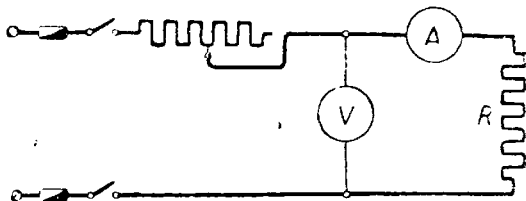
Если искомое сопротивление R велико по сравнению с сопротивлением амперметра (раз в 100 или более), то напряжением на амперметре можно пренебречь как величиной малой; если же искомое сопротивление невелико по сравнению с сопротивлением амперметра, то ошибка при измерении может получиться весьма значительной.

В этом случае (при измерении небольших сопротивлений) лучше пользоваться схемой фиг. 132, хотя эта схема также не свободна от ошибки. В этой схеме амперметр измеряет не только ток, идущий через сопротивление R , но и ток, идущий через вольтметр, но если сопротивление R невелико по сравнению с сопротивлением вольтметра, то ток вольтметра будет незначителен по сравнению с током, измеряемым амперметром, и этим током вольтметра можно будет пренебречь, т. е. можно считать, что

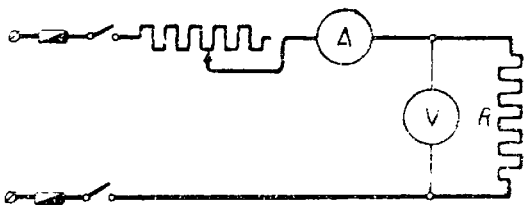
$$R = R'' = \frac{U''}{I''}.$$

Здесь R — действительная величина искомого сопротивления,

R'' — сопротивление, определяемое из показаний амперметра и вольтметра.



Фиг. 131. Схема соединения для измерения сопротивления амперметром и вольтметром.



Фиг. 132. Схема соединения для измерения сопротивлений амперметром и вольтметром.

ЗАДАНИЕ

1. Ознакомиться с приборами, необходимыми для работы, и записать их номинальные величины, системы, класс точности, фабричные номера, завод, фирму.
2. Собрать схему (фиг. 131) и дать ее для проверки руководителю.
3. После замыкания рубильника записать показания приборов и определить величину данного сопротивления.
4. Определить величину того же сопротивления, пользуясь схемой фиг. 132
5. Определить действительную величину сопротивления R по формуле

$$R = R' - R_a,$$

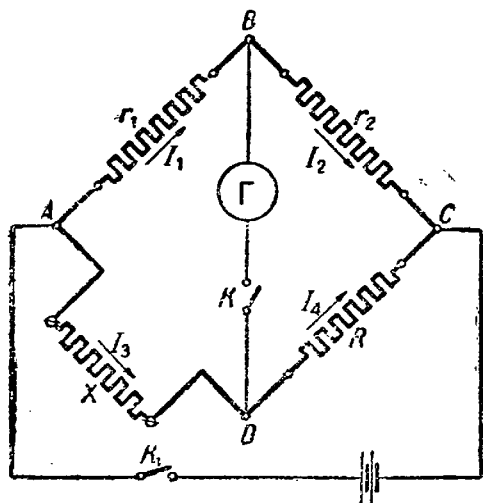
здесь R' — сопротивление, найденное при измерении по схеме фиг. 131,
 R_a — сопротивление амперметра.

6. Сравнить величины сопротивлений, полученные по той и другой схеме, с действительной величиной сопротивления.
7. То же самое выполнить (п. 3, 4, 5, 6 задания) для второго данного сопротивления.

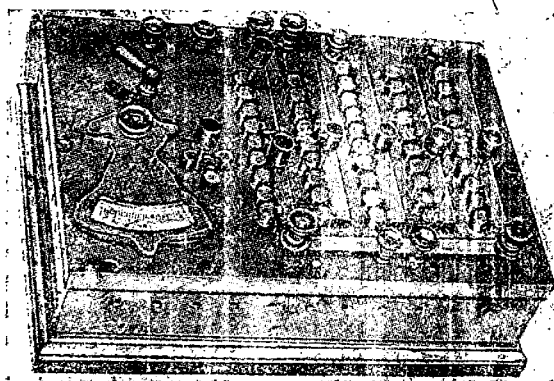
Наблюдения и подсчеты свести в табл. 18:

ТАБЛИЦА 18

№ наблюдений	Схема 131			Схема 132			$R = R' - R_a$	Примечание
	I'	U'	R'	I''	U''	R''		



Фиг. 133а. Схема мостика Уитстона.



Фиг. 133б. Внешний вид мостика Уитстона завода «Электроприбор».

2. Измерение сопротивлений мостиком Уитстона (работа № 11).
 Мостик Уитстона (фиг. 133 а и 133 б) состоит из трех магазинов сопротивлений r_1 , r_2 и R , которые вместе с измеряемым сопротивлением X образуют замкнутый четырехугольник A, B, C, D , в одну из диагоналей которого включается [гальванометр, в другую — элемент. Сопротивле-

ния r_1 , r_2 и R можно подобрать таким образом, что, при замкнутых ключах k и k_1 , ток через гальванометр не пойдет. В этом случае потенциалы точек B и D одинаковы и, следовательно, мы можем написать

$$U_{AB} = U_{AD} = I_1 r_1 = I_3 X,$$

и

$$U_{BC} = U_{DC} = I_2 r_2 = I_4 R.$$

Поделив почленно одно равенство на другое, получим

$$\frac{I_1 r_1}{I_2 r_2} = \frac{I_3 X}{I_4 R}.$$

Но так как ток в гальванометр не ответвляется, то $I_1 = I_2$ и $I_3 = I_4$.

Произведя в предыдущем равенстве сокращение I_1 и I_2 , а также I_3 и I_4 , получим:

$$\frac{r_1}{r_2} = \frac{X}{R},$$

откуда

$$X = \frac{r_1}{r_2} R.$$

Последнее равенство показывает, что неизвестное сопротивление можно определить, если известны три сопротивления r_1 , r_2 и R .

Для производства измерения включают в мостик измеряемое сопротивление X и элемент, берут какие-нибудь сопротивления r_1 и r_2 и начинают подбирать сопротивление в магазине R до тех пор, пока гальванометр не будет давать никакого отклонения при замкнутых ключах k и k_1 . Достигнув этого условия, подставляем значения включенных сопротивлений r_1 , r_2 и R в формулу и подсчитываем некую величину сопротивления X .

ЗАДАНИЕ

1. Ознакомиться с устройством мостика и зачертить схему его.
2. Измерить в отдельности каждое из двух данных сопротивлений.
3. Соединить сопротивления последовательно и измерить их общее сопротивление.
4. Соединить сопротивления параллельно и измерить их общее сопротивление.
5. Общие сопротивления при последовательном и параллельном соединениях проверить подсчетом по формулам:

Для последовательного соединения $X_{общ} = X_1 + X_2$,

Для параллельного соединения $X_{общ} = \frac{X_1 X_2}{X_1 + X_2}$.

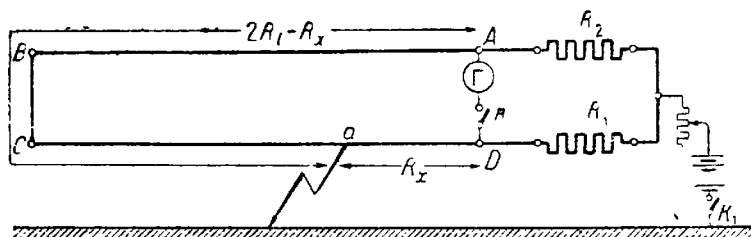
3. Определение места повреждения изоляции линии. Принцип работы мостика Уитстона может быть использован для определения места повреждения изоляции кабеля (линии).

На фиг. 134 изображены две жилы кабеля (AB и CD), у одной из которых изоляция пробита и жила кабеля соединена с землей (точка a).

Для определения места повреждения изоляции два конца кабеля соединяют накоротко, к двум другим концам AD присоединяют гальванометр и два магазина сопротивлений R_1 и R_2 , а точку, в которой соединены эти магазины сопротивлений, соединяют через предохранительное сопротивление и батарею с землей.

Из фиг. 134 видно, что в этом случае получается схема мостика. Одним плечом мостика будет являться часть жилы кабеля A, B, C, a , а другим плечом — часть жилы кабеля a, D , третьим и четвертым плечами мостика будут сопротивления магазинов R_1 и R_2 . В одной диагонали будет включен гальванометр, в другой — батарея элементов. Обозначим сопротивление каждой жилы кабеля через R_l , сопротивление всего кабеля через $2R_l$, сопротивление жилы кабеля от конца D до места повреждения (точка a) через R_x и сопротивление кабеля от другого конца до места повреждения через $2R_l - R_x$.

Для случая отсутствия тока в гальванометре при замкнутых ключах K и K_1 можно написать такое же соотношение, как и для мостика Уитстона, т. е.



Фиг. 134. Схема определения места повреждения изоляции линии.

$$\frac{R_1}{R_2} = k = \frac{R_x}{2R_l - R_x},$$

здесь k обозначает отношение сопротивлений R_1 и R_2 .

Написанную формулу можно переписать в таком виде:

$$k \cdot 2R_l - kR_x = R_x$$

или, перенося второй член левой части равенства в правую часть с обратным знаком, получим

$$k2R_l = R_x + kR_x,$$

вынося R_x за скобки, получим

$$k2R_l = R_x(1 + k),$$

откуда

$$R_x = \frac{k2R_l}{1 + k} = 2R_l \frac{k}{1 + k}.$$

Так как $2R_l$ — сопротивление двух жил кабеля нам известно, так же как и отношение сопротивлений $\frac{R_1}{R_2} = k$, то, подставляя эти известные величины в правую часть равенства, можно определить и R_x , т. е. определить сопротивление от конца кабеля D до места повреждения изоляции. Зная сечение кабеля q и удельное сопротивление материала ρ , можно по известной формуле ($R = \rho \frac{l}{q}$) определить и длину l_x от конца кабеля (точка D) до места повреждения изоляции, так как

$$l_x = R_x \frac{q}{\rho}.$$

Если сечение кабеля по всей длине одинаково, то в формуле, дающей величину сопротивления R_x , можно вместо сопротивлений R_x

и R_2 , подставить их выражения через удельное сопротивление, длину и сечение, т. е. вместо формулы

$$R_x = 2R_1 \frac{k}{1+k}$$

можно написать

$$\rho \frac{l_x}{q} = 2\rho \frac{l}{q} \frac{k}{1+k}$$

или, сокращая величины ρ и q , получим:

$$l_x = 2l \frac{k}{1+k}.$$

Последняя формула дает возможность непосредственно определить расстояние от конца линии D до места повреждения.

Пример. Требуется определить место повреждения изоляции кабеля длиной 1,5 км (1 500 м).

При соединении кабеля по схеме фиг. 134, было замечено отсутствие отклонения гальванометра при сопротивлениях $R_1 = 11,5 \Omega$ и $R_2 = 25 \Omega$.

Определяем место повреждения изоляции кабеля по формуле:

$$l_x = 2l \frac{k}{1+k}.$$

В нашем случае

$$k = \frac{R_1}{R_2} = 0,46,$$

$$l_x = 2 \cdot 1500 \cdot \frac{0,46}{1+0,46} = 3000 \frac{0,46}{1,46} = 945 \text{ м.}$$

ВОПРОСЫ ДЛЯ ПОВТОРЕНИЯ И ПРОРАБОТКИ

1. Нарисуйте две схемы включения приборов для измерений сопротивлений методом амперметра и вольтметра и укажите, какой схемой когда следует пользоваться.

2. По какой формуле определяется искомое сопротивление при измерении сопротивления методом амперметра и вольтметра?

3. Нарисуйте схему мостика Уитстона.

4. По какой формуле определяется искомое сопротивление при измерении мостиком Уитстона?

5. Как производится измерение мостиком Уитстона?

6. Каким способом можно определить место повреждения изоляции кабеля?

7. Нарисуйте схему соединения для определения места повреждения.

8. По какой формуле определяется место повреждения изоляции кабеля (или линии)?

4. Измерение сопротивления изоляции сетей (работа № 12).

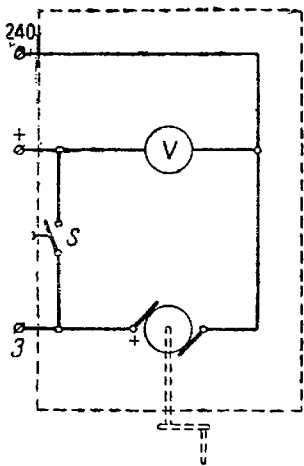
а) Общие соображения. Электрическая энергия, вырабатываемая на станции, передается потребителям через систему проводов. Естественно, всегда стремятся к тому, чтобы передача энергии совершалась с возможно меньшими потерями. Потери же энергии зависят: 1) от свойств самих проводов и 2) от свойств и состояния изоляции установки.

Ясно, что, чем меньшим сопротивлением обладают сами провода и чем лучше они изолированы, тем меньше потери.

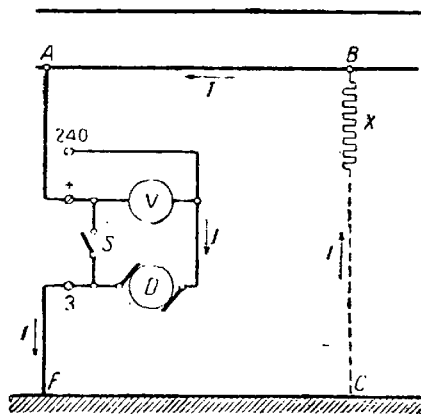
Величина сопротивления проводов остается почти неизменной в течение всего срока службы установки.

Изоляция установки значительно легче подвергается изменениям, поэтому за состоянием изоляции установки, за величиной сопротивления изоляции необходимо следить в течение всего срока работы установки.

Обычно состояние изоляции (величина сопротивления изоляции) проверяется перед началом эксплуатации каждой установки, после каждого расширения ее и периодически в течение всего срока эксплуатации установки.



Фиг. 135. Схема индуктора.



Фиг. 136. Схема соединения для измерения сопротивления изоляции провода относительно земли.

Электротехнические правила и нормы для установок низкого напряжения требуют, чтобы сопротивление изоляции любого участка сети, расположенного между двумя смежными предохранителями, или за последним предохранителем, не опускалось ниже $1\,000\Omega$ на каждый вольт рабочего напряжения, т. е. для сети с напряжением 120 V сопротивление

любого участка должно быть не меньше $1\,000 \cdot 120 = 120\,000\ \Omega$; для сети с напряжением 220 V сопротивление должно быть не меньше $1\,000 \cdot 220 = 220\,000\ \Omega$.

Те же нормы требуют, чтобы сопротивление изоляции проверялось напряжением не ниже 100 V .

Рассмотрим методы измерений сопротивления изоляции.

б) М е т о д ы и з м е р е н и я. 1. Если сеть не находится под напряжением, то обычно для измерения сопротивления изоляции пользуются прибором, носящим название и н д у к т о р а.

Индуктор представляет собой маленькую переносную магнитоэлектрическую машинку, смонтированную вместе с вольтметром в одной ящичке (фиг. 135).

На фиг. 136 дана схема соединения такого индуктора для испытания изоляции одного из проводов сети относительно земли. Как видно из схемы, один зажим индуктора, помеченный или буквой Z (земля) или буквой E (Erde — земля), соединен с землей. Второй зажим индуктора, помеченный или знаком $+$ или буквой K (кабель), соединен с испытуемым проводом.

Само испытание ведется следующим образом. При замкнутом рубильнике S вращают рукоятку индуктора со скоростью, при которой стрелка вольтметра дает полное отклонение; это показание вольтметра обозначим через U .

Продолжая вращать рукоятку индуктора с той же скоростью, разомкнем рубильник S , тогда вольтметр покажет другое, меньшее, напряжение, которое обозначим через u . Уменьшение показания вольтметра происходит не оттого, что изменилось

напряжение, вырабатываемое машинкой, а оттого, что теперь вольтметр оказался соединенным последовательно с сопротивлением изоляции X (ток идет теперь по пути $Z, F, C, X, B, A + V, D, Z$) и, следовательно, напряжение U теперь частью ложится на вольтметр u и частью на сопротивление изоляции $U - u$.

Для этого случая можно написать выражение тока:

$$I = \frac{U}{R_0 + X} = \frac{u}{R_0},$$

откуда

$$R_0 + X = \frac{R_0 \cdot U}{u},$$

или окончательно

$$X = R_0 \frac{U}{u} - R_0 = R_0 \left(\frac{U}{u} - 1 \right).$$

Зная сопротивление вольтметра R_0 и замечая показания вольтметра U при замкнутом рубильничке S , и показания вольтметра u при разомкнутом рубильничке, по приведенной формуле можно определить и искомое сопротивление изоляции.

Для каждого индуктора величина сопротивления его вольтметра R_0 и предельное напряжение U обычно являются постоянными величинами, а в этом случае в формуле:

$$X = R_0 \left(\frac{U}{u} - 1 \right)$$

остаются переменными только две величины X и u , и, следовательно, каждому значению X будет соответствовать только одно строго определенное значение u .

Задаваясь различными значениями X , мы для данного прибора заранее можем определить показания вольтметра u , соответствующее этим значениям X , и следовательно, на шкале вольтметра, против каждого значения u можем пометить, какой величине сопротивления изоляции эта величина u соответствует. Говоря другими словами, мы параллельно шкале вольтметра можем нанести шкалу ом. Такая шкала ом обычно наносится при изготовлении индуктора, что избавляет от необходимости каждый раз производить подсчет, а позволяет сразу по показанию стрелки определить сопротивление изоляции.

Пример. Напряжение прибора $U = 250 \text{ V}$, сопротивление вольтметра $R_0 = 100\,000 \text{ }\Omega$. Требуется определить, какой величине сопротивления изоляции будет соответствовать показание вольтметра $u = 50 \text{ V}$.

Ответ.

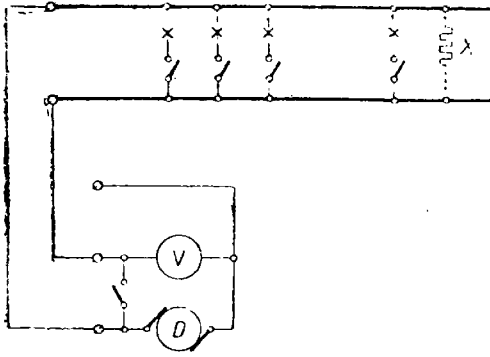
$$X = R_0 \left(\frac{U}{u} - 1 \right) = 100\,000 \left(\frac{250}{50} - 1 \right) = 400\,000 \text{ }\Omega.$$

Для измерения сопротивления изоляции второго провода относительно земли присоединяем клемму индуктора, ранее соединенную с первым проводом ко второму проводу и таким же путем измеряем сопротивление изоляции второго провода.

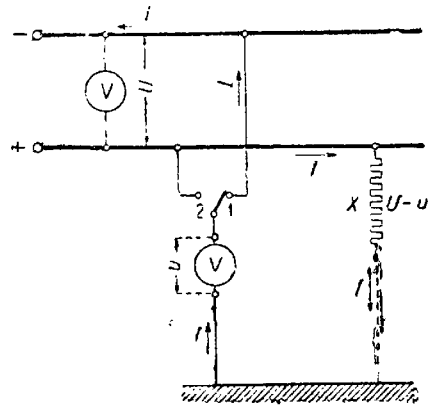
Кроме измерения сопротивления изоляции каждого провода относительно земли, обычно измеряют еще сопротивление изоляции между про-

водами. Схема соединения индуктора для этого случая дана на фиг. 137. Сам процесс измерения такой же, как и измерения изоляции проводов относительно земли.

2. Контроль над состоянием изоляции можно осуществлять при помощи одного или нескольких вольтметров.



Фиг. 137. Схема соединения для измерения сопротивления изоляции между проводами.



Фиг. 138. Схема для контроля за состоянием изоляции двухпроводной сети.

Допустим, у нас имеется сеть, напряжение которой U измеряется вольтметром, включенным между проводами (фиг. 138).

Второй вольтметр соединен одним зажимом с землей, а другой зажим может соединяться при помощи переключателя с каждым из двух проводов.

Допустим далее, что вольтметр соединен с проводом — (положение переключателя 1), а провод $+$ в какой-либо точке имеет поврежденную изоляцию, величину которой обозначим через X . Тогда от провода $+$ через поврежденную изоляцию, землю и вольтметр потечет ток I . В этом случае вольтметр покажет какое-то напряжение u .

Ток, идущий по цепи изоляция-земля-вольтметр, может быть выражен

$$I = \frac{U}{R_s + X} = \frac{u}{R_s},$$

откуда

$$R_s + X = R_s \frac{U}{u},$$

или

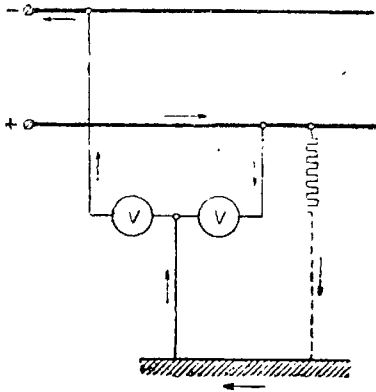
$$X = R_s \frac{U}{u} - R_s = R_s \left(\frac{U}{u} - 1 \right).$$

Как видно из формулы, сопротивление изоляции провода относительно земли можно определить, если замерить U и u и если известно сопротивление вольтметра.

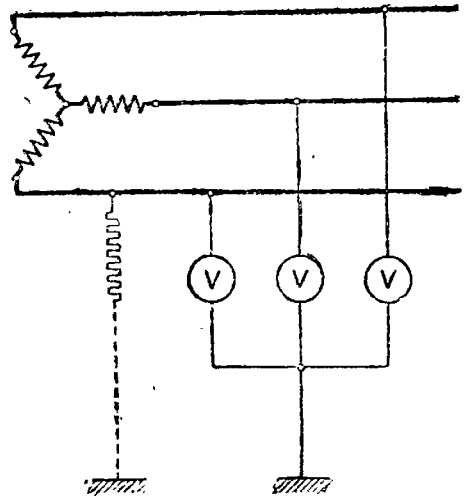
Приключая вольтметр к проводу $+$, точно так же можно определить сопротивление изоляции отрицательного провода относительно земли.

Для контроля за состоянием изоляции вместо одного вольтметра с переключателем можно применить два вольтметра, включая их по схеме фиг. 139.

В этом случае при нормальном состоянии изоляции каждый из вольтметров будет показывать напряжение, равное половине рабочего напряжения сети. Если же, например, сопротивление изоляции провода + будет уменьшаться, то это сопротивление будет как бы шунтировать вольтметр, приключенный к этому проводу, и показания этого вольтметра будут уменьшаться, а второй вольтметр будет увеличивать показания, так как через него будет протекать ток, равный току, идущему через первый вольтметр, плюс ток, идущий через сопротивление изоляции.



Фиг. 139. Схема для контроля за состоянием изоляции двухпроводной сети.



Фиг. 140. Схема для контроля за состоянием изоляции трехфазной сети.

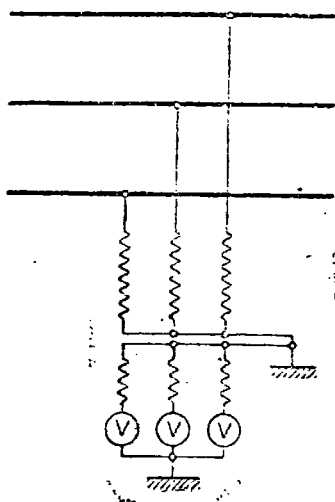
В сетях трехфазного тока контроль за состоянием изоляции производится также при помощи вольтметров, включаемых между проводами и землей (фиг. 140).

Если изоляция всех проводов трехфазной цепи одинаково хороша, то каждый из вольтметров показывает фазовое напряжение. Если же сопротивление изоляции одного из проводов, скажем первого, начнет уменьшаться, то будет уменьшаться и показание вольтметра, подключенного к этому проводу, так как разность потенциалов между этим проводом и землей будет уменьшаться. Одновременно показания двух других вольтметров будут увеличиваться. В пределе, если сопротивление изоляции первого провода упадет до нуля, разность потенциалов между этим проводом и землей также будет равна нулю, и первый вольтметр даст нулевое показание. Одновременно разность потенциалов между вторым проводом и землей, а также между третьим проводом и землей будут равны линейному напряжению, что и отметят своими показаниями второй и третий вольтметры.

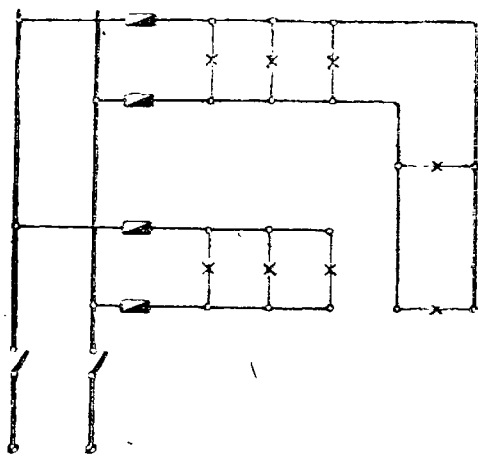
В сетях высокого напряжения для контроля за состоянием изоляции применяются: или три электростатических вольтметра, включаемых непосредственно между проводами и землей (фиг. 140), или применяются обычные низковольтные вольтметры, включаемые через посредство измерительных трансформаторов напряжения (фиг. 141).

в) З а д а н и е д л я п р о р а б о т к и в л а б о р а т о р и и.
На щитке выполнена проводка, схема которой дана на фиг. 142. Требуется

при помощи индуктора определить сопротивление изоляции, как каждого провода относительно земли, так и между проводами. Сопротивление изоляции той же установки определить при помощи вольтметра и сравнить полученные результаты.



Фиг. 141. Схема для контроля за состоянием изоляции трехфазной сети.



Фиг. 142.

Прежде чем приступить к выполнению самой работы, необходимо ознакомиться с приборами, необходимыми для производства работы, записать их системы, номинальные величины, классы точности, фабричные номера и т. д.

ВОПРОСЫ ДЛЯ ПОВТОРЕНИЯ И ПРОРАБОТКИ

1. Какова должна быть величина сопротивления изоляции сети?
2. При каком напряжении следует производить измерение сопротивления изоляции сети?
3. Для чего применяется индуктор?
4. Каково устройство индуктора?
5. Какова схема включения индуктора для измерения сопротивления изоляции: а) между проводом и землей, б) между двумя проводами?
6. Как производится само измерение сопротивления изоляции при помощи индуктора?
7. Как осуществляется контроль за состоянием изоляции сетей постоянного и трехфазного переменного токов?
8. Нарисуйте схему включения приборов для производства контроля за состоянием изоляции в сети постоянного тока и в сети трехфазного переменного тока?

5. Мостик Кольрауша (работа № 13). Измерение сопротивлений жидких проводников, разлагающихся под действием постоянного тока, часто производится при помощи мостика Кольрауша, питаемого переменным током.

Этот мостик состоит из магазина сопротивлений R и калиброванной манганиновой проволоки ABC , которая делится подвижным контактом B на две части — два плеча мостика r_1 и r_2 . Эти три сопротивления вместе с измеряемым сопротивлением X образуют замкнутый контур $ABCD$

(фиг. 143). К точкам BD присоединяется вторичная обмотка катушки Румкорфа, питающая мостик переменным током. Первичная обмотка этой катушки включается на элемент. К концам калиброванной проволоки AC приключается телефон.

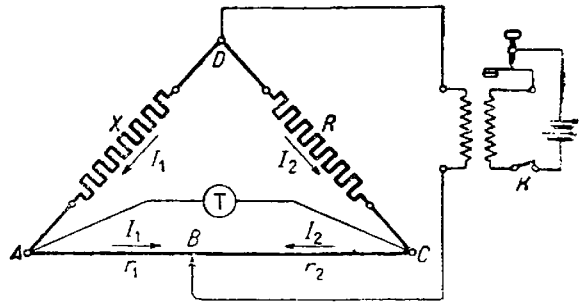
Для измерения сопротивления X включаем какое-либо сопротивление в магазине R и, замкнув рубильник k , перемещаем подвижной контакт B до тех пор, пока в телефоне не пропадет звук. Исчезновение звука в телефоне указывает на отсутствие тока в его обмотке, а это может быть только в том случае, если потенциалы точек A и C одинаковы. Для этого момента, как и в мостике Уитстона, можно написать следующее соотношение:

$$U_{AD} = U_{CD} = I_1 X = I_2 R,$$

$$U_{BA} = U_{BC} = I_1 r_1 = I_2 r_2.$$

Поделив почленно одно равенство на другое получим:

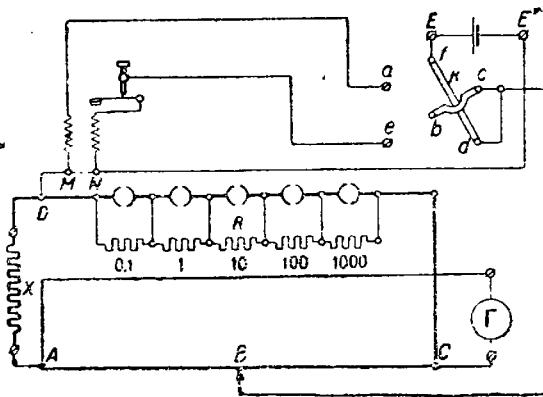
$$\frac{I_1 X}{I_1 r_1} = \frac{I_2 R}{I_2 r_2},$$



Фиг. 143. Принципиальная схема мостика Кольрауша.

или после сокращения:

$$\frac{X}{r_1} = \frac{R}{r_2},$$



Фиг. 144а и б. Монтажная схема мостика Кольрауша.

откуда

$$X = \frac{r_1}{r_2} R.$$

Отношение $\frac{r_1}{r_2}$ обычно наносится в готовом виде на шкале, расположенной под калиброванной проволокой. Прочитывая на шкале, при отсутствии звука в телефоне, это отношение $\frac{r_1}{r_2}$ и умножая его на величину сопротивления R , получим величину искомого сопротивления X .

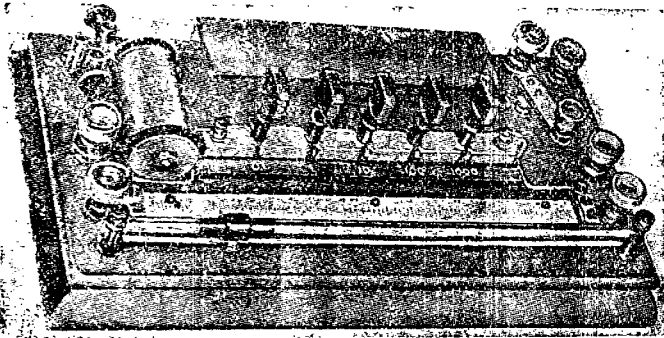
Монтажная схема мостика Кольрауша дана на фиг. 144а и б, а на фиг. 144с дан внешний вид мостика в изготовлении завода «Электроприбор».

Конструкция данного мостика такова, что позволяет измерять сопротивление как жидких, так и твердых проводников. В этом последнем случае следует пользоваться постоянным током, так как при переменном

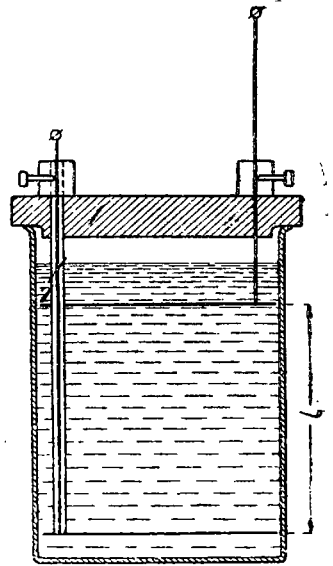
токе результаты измерения могут искажаться вследствие явлений самоиндукции.

Если измеряется сопротивление твердого проводника, то переключатель k должен быть поставлен в положение fd (фиг. 144а). В этом случае элемент будет соединен непосредственно с точками BD , и мостик будет питаться постоянным током элемента. При питании мостика постоянным током вместо телефона включают гальванометр.

Если же измеряется сопротивление жидкости, то переключатель k ставится в положение fe (фиг. 144б), тогда элемент будет соединен с первичной обмоткой катушки Румкорфа (цепь первичной обмотки E, f, e, N, E', E), а вторич-



Фиг. 144с. Внешний вид мостика Кольрауша завода «Электроприбор».



Фиг. 145. Стекланный цилиндрический сосуд с двумя металлическими электродами для измерения удельного сопротивления жидких проводников.

ная обмотка катушки, в которой будет индуктироваться переменная э. д. с., будет соединена с точками B и D (цепь вторичной обмотки катушки D, M, a, b, c, B),

Жидкость, сопротивление которой определяется, наливается в цилиндрический сосуд (фиг. 145) с двумя электродами, которые и приключаются проводниками к зажимам мостика AD . Определив сопротивление жидкости X , находящейся между электродами, зная площадь электродов S , и измерив расстояние l между электродами, можно определить и величину удельного сопротивления жидкости по формуле:

$$\rho = X \frac{S}{l}.$$

ЗАДАНИЕ

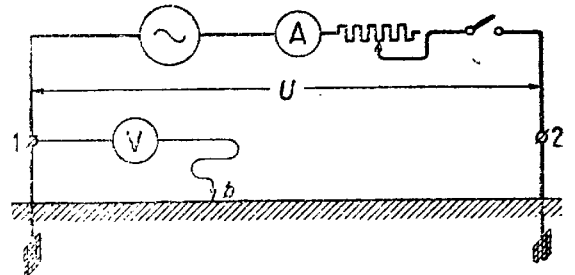
Ознакомиться с конструкцией мостика, произвести измерение сопротивления жидкости 2—3 раза при различных расстояниях между электродами и определить для этих случаев величину удельного сопротивления жидкости.

6. Измерение сопротивлений заземлений. Если к двум металлическим электродам, расположенным в земле на расстоянии нескольких десятков метров друг от друга, приложить напряжение U , то через эти электроды и землю потечет ток (фиг. 146а).

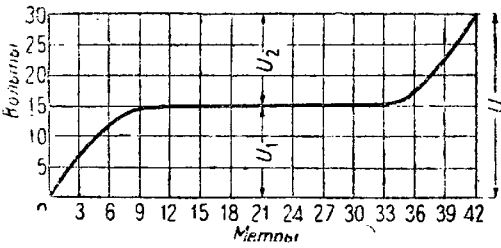
Если провод первого электрода соединить с одним зажимом электро- статического вольтметра, а второй зажим вольтметра соединять с землей в различных точках, расположенных на прямой, соединяющей электроды, то можно получить кривую падения напряжения по линии, соединяющей электроды. Такая кривая и дана на фиг. 146б.

Из кривой видно, что вблизи первого электрода напряжение сначала возрастает быстро, затем более медленно и, далее, остается почти неизменным. При приближении ко второму электроду напряжение начинает возрастать сначала медленно, а затем быстрее.

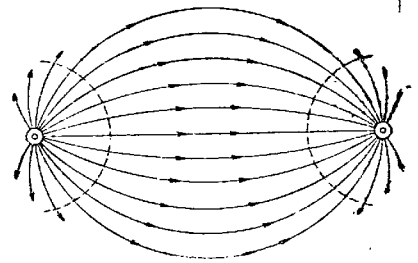
Основываясь на кривой распределения напряжения, можно сказать, что на прилегающий к первому электроду слой земли ложится напряжение U_1 , а на прилегающий ко второму электроду слой земли ложится напряжение U_2 .



Фиг. 146а. Падение потенциала между двумя заземлениями и схема течения токов в земле.



Фиг. 146б и с. Падение потенциала между двумя заземлениями и схема течения токов в земле.



Под сопротивлением заземления первого электрода R_1 мы и будем понимать частное от деления U_1 на ток I , т. е.

$$R_1 = \frac{U_1}{I}.$$

и под сопротивлением второго заземления — частное от деления U_2 на ток I т. е.

$$R_2 = \frac{U_2}{I}.$$

Заземление является неотъемлемой частью каждой электротехнической установки.

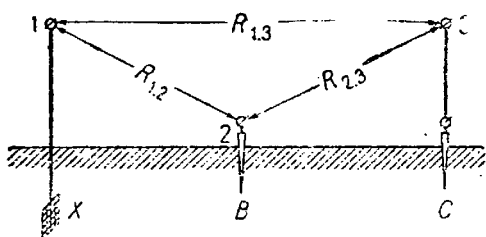
Величина сопротивления заземления не должна повышаться выше некоторой, определенной для каждой установки, величины, так как в противном случае обслуживание установки может сделаться далеко не безопасным, или сама установка может оказаться в условиях, не соответствующих нормальным условиям работы.

С другой стороны, сопротивление заземления может сильно меняться от различных причин, как, например, от состояния погоды (дождь или

сухая погода), времени года и т. д. Поэтому важно периодически проверять величину сопротивления заземления.

Измерение сопротивления заземления можно произвести мостиком Кольрауша, если кроме измеряемого заземления будем иметь два вспомогательных заземления.

На фиг. 147 испытуемое заземление обозначено через X , а два вспомогательных через B и C . Измеряя мостиком Кольрауша (на переменном токе) сопротивления между точками 1 и 2, 1 и 3, а также между точками 2 и 3 и обозначая эти сопротивления соответственно



R_{1-2} , R_{1-3} и R_{2-3} , можно написать:

$$R_{1-2} = X + B,$$

$$R_{1-3} = X + C,$$

$$R_{2-3} = B + C.$$

Фиг. 147. Измерение сопротивления заземления мостиком Кольрауша.

Складывая почленно первые два равенства, получим:

$$R_{1-2} + R_{1-3} = 2X + B + C.$$

Вычитая из этого равенства третье, можем написать:

$$R_{1-2} + R_{1-3} - R_{2-3} = 2X + B + C - B - C = 2X,$$

откуда

$$\frac{R_{1-2} + R_{1-3} - R_{2-3}}{2} = X.$$

Пример. При измерении сопротивлений заземлений мостиком Кольрауша было найдено:

$$R_{1-2} = 20,5 \ \Omega$$

$$R_{1-3} = 15 \ \text{»}$$

$$R_{2-3} = 30,5 \ \text{»}$$

Определим величину испытуемого заземления:

$$X = \frac{20,5 + 15 - 30,5}{2} = 2,5 \ \Omega.$$

Для измерений сопротивления заземления иногда применяется специальный прибор — измеритель заземлений Сименса.

Этот измеритель (фиг. 148а и 148б) состоит из источника переменного тока, трансформатора тока ($T_{p.m}$), вторичная обмотка которого замкнута на сопротивление R_{AC} , и нулевого гальванометра G .

Для измерения сопротивления заземления измеритель соединяют с испытуемым и двумя вспомогательными заземлениями, как это указано на фиг. 148а.

При вращении рукоятки измерителя от источника тока, ток I_1 потечет по первичной обмотке трансформатора тока, испытуемому сопротивлению заземления, земле и вспомогательному заземлению Z . При протекании тока I_1 по обмотке трансформатора в железе трансформатора создается магнитный поток, который будет индуцировать во вторичной обмотке трансформатора э. д. с., которая в свою очередь вызовет проте-

падение тока I_2 по вторичной цепи трансформатора (состоит из вторичной обмотки трансформатора тока и сопротивления R_{AC}).

Трансформатор устроен таким образом, что $I_1 = I_2$ (коэффициент трансформации $k = 1$).

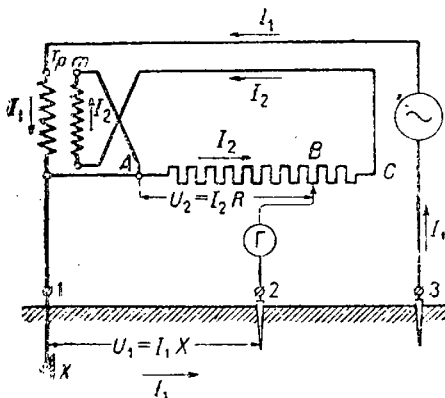
Ток I_1 , протекая по искомому сопротивлению заземления, создает падение напряжения на нем $U_1 = I_1 X$.

Ток I_2 , протекая по участку сопротивления R_{AB} , создает падение напряжения $U_2 = I_2 R$.

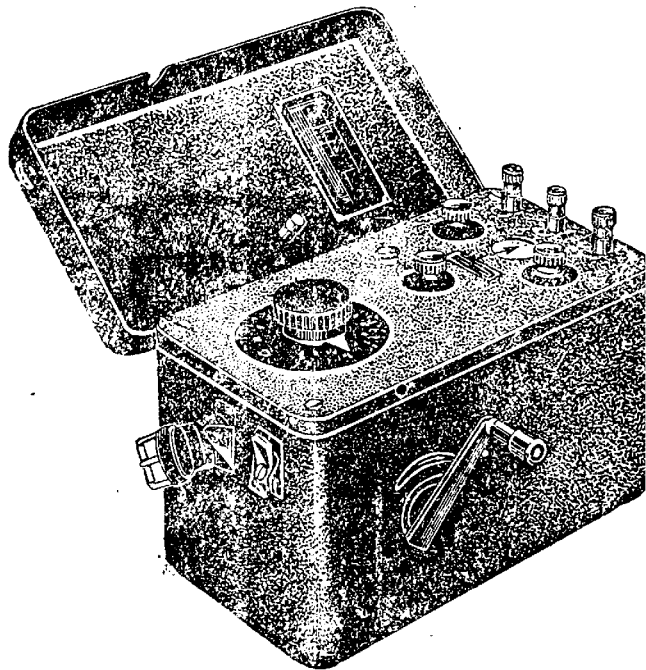
Установив стрелку гальванометра на нуль перемещенным ползунки B , можно сказать, что $U_1 = U_2$ или $I_1 X = I_2 R_{AB}$, но так как $I_1 = I_2$, то, очевидно,

$$X = R_{AB}.$$

Отсчитывая величину сопротивления R_{AB} на шкале прибора, мы, тем самым, определяем искомое сопротивление.



Фиг. 148а. Схема измерения сопротивления заземления измерителем заземлений Сименса.



Фиг. 148б. Внешний вид измерителя заземлений Сименса.

Измеритель снабжен особым переключателем, при помощи которого можно ток во вторичной обмотке увеличить в 10 раз (коэффициент трансформации $k = 10$), т. е.

$$I_2 = 10 I_1.$$

В этом случае при равенстве U_1 и U_2 будем иметь:

$$I_1 X = I_2 R_{AB} = 10 I_1 R_{AB},$$

откуда

$$X = 10 R_{AB}.$$

В этом случае отсчет производится по второй шкале, которая в 10 раз больше первой.

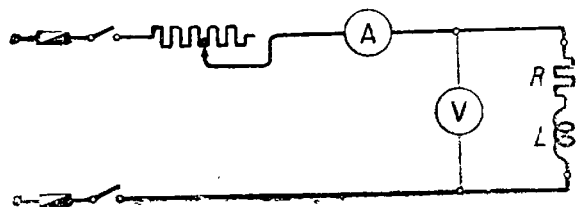
ВОПРОСЫ ДЛЯ ПОВТОРЕНИЯ И ПРОРАБОТКИ

1. Для чего применяется мостик Кольрауша?
2. Чем мостик Кольрауша отличается от мостика Уитстона?

3. Как производится измерение мостиком Кольрауша?
4. Что мы понимаем под сопротивлением заземления?
5. Какими приборами можно измерить сопротивление заземления?
6. Расскажите об устройстве приборов для измерения сопротивления заземления и о том, каким образом производятся сами измерения.

В. МЕТОДЫ ИЗМЕРЕНИЙ САМОИНДУКЦИИ, ВЗАИМНОЙ ИНДУКЦИИ И ЕМКОСТИ

1. Измерение коэффициента самоиндукции. Для определения коэффициента самоиндукции катушки пользуются схемой ¹ фиг. 149. Измеряя напряжение U и ток I , можно определить кажущееся сопротивление катушки Z :



$$Z = \frac{U}{I},$$

с другой стороны, из переменного тока известно, что:

$$Z = \sqrt{R^2 + (\omega L)^2}.$$

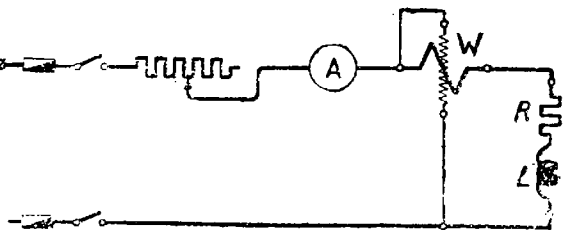
Фиг. 149. Схема измерения коэффициента самоиндукции.

Возводя правую и левую часть равенства в квадрат, получим:

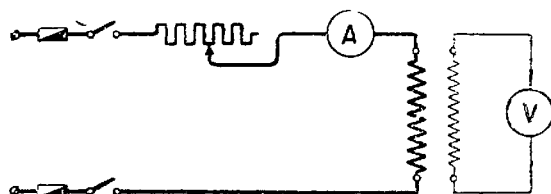
$$Z^2 = R^2 + \omega^2 L^2,$$

откуда

$$Z^2 - R^2 = \omega^2 L^2,$$



Фиг. 150. Схема измерения коэффициента самоиндукции.



Фиг. 151. Схема для измерения коэффициента взаимной индукции.

или

$$\frac{Z^2 - R^2}{\omega^2} = L^2.$$

Извлекая корень квадратный из правой и левой части равенства, получим

$$\frac{\sqrt{Z^2 - R^2}}{\omega} = L.$$

Определив Z из показаний приборов, зная активное сопротивление катушки R и угловую скорость $\omega = 2\pi f$, можно определить и коэффициент самоиндукции L .

¹ Если сопротивление катушки сравнительно велико, то верхний зажим вольтметра включают перед амперметром. Соображения те же, что и при измерении сопротивлений амперметром и вольтметром.

Если активное сопротивление катушки неизвестно, то его можно определить, соединяя катушку по схеме 150 и определяя активное сопротивление по формуле:

$$R = \frac{P}{I^2}.$$

здесь P — мощность, расходуемая в катушке и измеряемая ваттметром.

2. Измерение коэффициента взаимной индукции. Для определения коэффициента взаимной индукции пользуемся схемой фиг. 151.

Если по первичной катушке течет переменный ток I_1 , то во вторичной катушке индуцируется э.д.с. E_2 , которая выражается формулой

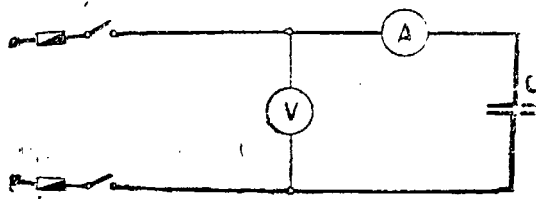
$$E_2 = I_1 \omega M,$$

здесь M — коэффициент взаимной индукции,

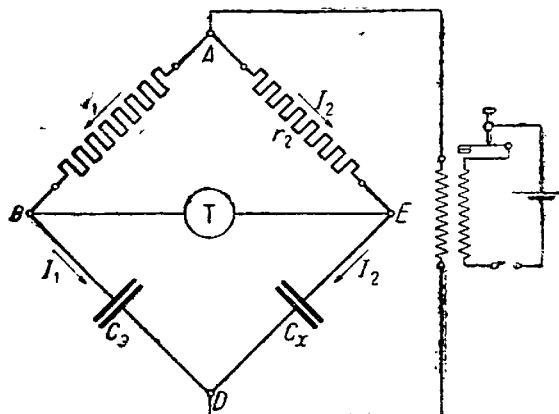
$\omega = 2\pi f$ — угловая скорость.

Подключая к зажимам вторичной катушки вольтметр, можно измерить напряжение на клеммах вторичной катушки. Если сопротивление вольтметра достаточно велико, то можно приближенно считать, что клеммовое напряжение вторичной катушки равно э. д. с. E_2 , и в этом случае коэффициент взаимной индукции можно определить по формуле

$$M = \frac{E_2}{I_1 \omega} = \frac{U_0}{I_1 \omega}.$$



Фиг. 152. Измерение емкости.



Фиг. 153. Схема мостика для измерения емкости.

3. Измерение емкости. а) Метод амперметра и вольтметра. Величина переменного тока, идущего через емкость, определяется формулой:

$$I = \frac{U}{X_{емк}},$$

где

$$X_{емк} = \frac{1}{2\pi f C},$$

здесь $X_{емк}$ — сопротивление емкости,

f — частота переменного тока,

C — емкость в фарадах.

Соединяя приборы по схеме фиг. 152 и измеряя U и I , легко найти сопротивление емкости:

$$X_{емк} = \frac{U}{I}.$$

Далее, определив $X_{емк}$ и зная частоту f , можно определить и емкость C , выраженную в фарадах:

$$C = \frac{1}{2\pi f X_{емк}}.$$

Умножая правую часть равенства на 1 000 000, получим емкость C , выраженную в микрофарадах:

$$C = \frac{1\,000\,000}{2\pi f X_{емк}} \mu F.$$

б) Метод мостика. Для измерения емкости можно воспользоваться схемой мостика Уитстона (фиг. 153). Два плеча мостика образуются из омических сопротивлений r_1 и r_2 , два других из конденсаторов эталонного $C_э$ и испытуемого C_x . К точкам BE приключается телефон, к точкам AD — вторичная обмотка катушки Румкорфа, первичная обмотка которой питается током элемента или аккумулятора. Изменяя сопротивления r_1 и r_2 , можно добиться уничтожения тока в диагонали мостика BE . Для этого случая потенциал точек B и E одинаковый и, следовательно, можно написать:

$$U_{AB} = U_{AE} = I_1 r_1 = I_2 r_2,$$

и

$$U_{BD} = U_{ED} = \frac{I_1}{\omega C_э} = \frac{I_2}{\omega C_x}.$$

Деля первое равенство на второе, имеем:

$$\frac{I_1 \cdot r_1 \cdot \omega C_э}{I_1} = \frac{I_2 \cdot r_2 \cdot \omega C_x}{I_2};$$

или после сокращения, имеем:

$$r_1 C_э = r_2 C_x,$$

откуда величина емкости может быть выражена:

$$C_x = C_э \frac{r_1}{r_2}.$$

ВОПРОСЫ ДЛЯ ПОВТОРЕНИЯ

1. Нарисуйте схему соединения приборов для измерения коэффициента самоиндукции катушки.
2. По какой формуле определяется коэффициент самоиндукции?
3. Нарисуйте схему включения приборов для определения коэффициента взаимной индукции и дайте формулу для определения коэффициента.
4. Какими двумя способами можно измерить емкость?
5. Нарисуйте схемы соединений приборов для определения емкости и напишите формулы, по которым определяется емкость.

ПРИЛОЖЕНИЕ I. НЕКОТОРЫЕ ДАННЫЕ ОБ ИЗМЕРИТЕЛЬНЫХ ПРИБОРАХ, ИЗГОТОВЛЯЕМЫХ В СССР

Заводы всесоюзного объединения электрослаботочной промышленности и всесоюзного электротехнического объединения изготавливают следующие приборы.

1. **Электромагнитные приборы.** Электромагнитные приборы (амперметры и вольтметры) изготавливаются следующих типов:

а) Стационарные приборы, малые, тип ЭМ, имеющие диаметр цоколя 135 мм и длину шкалы 85 мм.

б) Стационарные приборы нормальные, тип ЭН, имеющие диаметр цоколя 185 мм и длину шкалы 120 мм.

в) Переносные приборы, тип ЭП, имеющие размеры 187 × 187 × 100 мм и длину шкалы 110 мм.

Электромагнитные приборы являются приборами II класса точности, погрешность которых не превышает $\pm 2\%$.

Электромагнитные амперметры на предел измерения 5А потребляют энергии около 1ВА.

Электромагнитные вольтметры при напряжении 110 В потребляют энергию около 3—4ВА.

В табл. I и II даются пределы измерения изготавливаемых приборов их цены и вес.

ТАБЛИЦА I

Амперметры ЭМ			Амперметры ЭН			Амперметры ЭП		
Пределы измерения в А	Цена в руб.	Вес в кг	Пределы измерения в А	Цена в руб.	Вес в кг	Пределы измерения в А	Цена в руб.	Вес в кг
От 0,2 до 1	21,65	0,6	От 1 до 5	19,40	1,3	От 1 до 5	42,85	1,6
" 1 " 5	21,65	0,6	" 2 " 10	19,40	1,4	" 2 " 10	42,85	1,7
" 2 " 10	21,65	0,6	" 4 " 20	19,55	1,4	" 4 " 20	42,85	1,9
" 4 " 20	21,65	0,6	" 5 " 30	19,55	1,6	" 5 " 30	42,85	2,1
" 5 " 30	21,75	0,7	" 10 " 50	19,55	1,7	" 10 " 50	42,85	2,2
" 10 " 50	21,75	0,7	" 10 " 75	19,90	1,8	" 10 " 75	43,45	2,2
—	—	—	" 20 " 100	20,90	1,8	" 20 " 100	43,45	2,4
—	—	—	" 30 " 150	20,40	2,0	" 30 " 150	48,50	2,6
—	—	—	" 40 " 200	22,20	2,1	—	—	—
—	—	—	" 50 " 300	22,55	2,3	—	—	—
—	—	—	" 100 " 500	23,95	2,8	—	—	—

ТАБЛИЦА II

Вольтметры ЭМ			Вольтметры ЭН			Вольтметры ЭП		
Пределы измерения в V	Цена в руб.	Вес в кг	Пределы измерения в V	Цена в руб.	Вес в кг	Пределы измерения в V	Цена в руб.	Вес в кг
От 5 до 25	23,25	0,6	От 5 до 25	21,40	1,4	От 30 до 140	42,85	1,6
„ 10 „ 50	23,25	0,6	„ 10 „ 50	21,40	1,4	„ 50 „ 260	43,45	1,6
„ 30 „ 140	24,30	0,6	„ 30 „ 140	21,40	1,4	„ 100 „ 600	45,15	1,7
„ 50 „ 260	24,95	0,6	„ 50 „ 260	23,00	1,5	—	—	—
—	—	—	„ 100 „ 600	23,50	1,5	—	—	—
—	—	—	„ 200 „ 800	24,50	1,5	—	—	—

2. **Магнитоэлектрические приборы.** Магнитоэлектрические приборы изготавливаются как стационарными, так и переносными.

Стационарные приборы изготавливаются в круглых металлических кожухах с доколом диаметром 185 мм, типа МН (магнитоэлектрические нормальные), с длиной шкалы 110 мм и с доколом диаметром 135 мм, типа ММ (магнитоэлектрические малые), с длиной шкалы 85 мм.

Переносные приборы типа МП (магнитоэлектрические переносные) изготавливаются в деревянных корпусах размером 187 × 187 × 100 мм, с длиной шкалы около 110 мм.

Погрешность в показаниях приборов не превышает $\pm 1\%$.

В табл. III даются пределы измерений изготавливаемых приборов, их цены и вес.

ТАБЛИЦА III

Миллиамперметры ММ			Амперметры ММ			Амперметры МП		
Пределы измерения в мА	Цена в руб.	Вес в кг	Пределы измерения в А	Цена в руб.	Вес в кг	Пределы измерения в А	Цена в руб.	Вес в кг
От 0 до 50	32,75	1	От 0 до 1	32,75	1	От 0 до 1	34,15	1,7
„ 0 „ 250	32,75	1	„ 0 „ 5	32,75	1	„ 0 „ 5	34,15	1,7
„ 0 „ 500	32,75	1	„ 0 „ 10	32,75	1	„ 0 „ 10	34,15	1,7
—	—	—	„ 0 „ 20	32,75	1	„ 0 „ 20	34,15	1,7
—	—	—	„ 0 „ 30	33,25	1	„ 0 „ 30	34,65	1,7
—	—	—	„ 0 „ 50	33,25	1	„ 0 „ 50	34,65	2
—	—	—	„ 0 „ 75	33,25	1,5	„ 0 „ 75	34,65	2,2
—	—	—	„ 0 „ 100	38,65	1,7	„ 0 „ 100	40,00	2,4
—	—	—	„ 0 „ 150	39,65	2,3	„ 0 „ 150	41,05	3,0
—	—	—	„ 0 „ 200	39,90	2,8	„ 0 „ 200	41,30	3,5
—	—	—	—	—	—	„ 0 „ 300	42,55	4,0
—	—	—	—	—	—	„ 0 „ 500	58,35	5,4
—	—	—	—	—	—	„ 0 „ 750	69,00	5,5
—	—	—	—	—	—	„ 0 „ 1000	81,25	9,0

Амперметры ММ до 50А и МН до 100А строятся с внутренним шунтом; выше — с внешним шунтом.

ТАБЛИЦА IV

Вольтметры ММ			Вольтметры МН		
Пределы измерения в V	Цена в руб	Вес в кг	Пределы измерения в V	Цена в руб.	Вес в кг
От 0 до 15	32,00	1	От 0 до 25	32,55	1,8
„ 0 „ 25	32,00	1	„ 0 „ 50	32,75	1,8
„ 0 „ 50	32,35	1	„ 0 „ 140	32,80	1,8
„ 0 „ 140	33,30	1	„ 0 „ 260	37,90	1,8
„ 0 „ 260	34,65	1	„ 0 „ 600	41,30	2,6

Амперметры типа МП изготавливаются как милливольтметры на 60 mV с двумя зажимами; для пользования приборами как миллиамперметрами и амперметрами необходимо применение шунтов. Цена милливольтметра — 57 р. 35 к. Шунты изготавливаются: или комбинированные, на несколько пределов измерения, или отдельные на один предел измерения.

ТАБЛИЦА V

Комбинированные шунты		Отдельные шунты	
Пределы измерения в А	Цена в руб.	Пределы измерения в А	Цена в руб.
0,03—0,075—0,15	10,40	75	19
0,3 —0,75 —1,5	10,40	150	21
3— 7,5	11,70	300	30
15—30	13,00	750	50
—	—	1 500	75

Вольтметры типа МП изготавливаются только на 3 предела измерения с потреблением тока в 3 mA. Пределы измерения: 3, 15, 150 V. Цена прибора — 67 руб.

3. **Тепловые приборы.** Тепловые приборы предназначаются, главным образом, для измерения токов высокой частоты. Они изготавливаются трех типов, отличающихся между собой только размерами.

ТАБЛИЦА VI

Тип прибора	Диаметр цоколя	Длина шкалы
Тепловые нормальные ТН . . .	185	120
Тепловые малые ТМ	135	85
Тепловые уменьшенные ТУ . .	75	38

Приборы типов ТМ и ТН до 1А изготавливаются для непосредственного включения в цепь и пригодны как для постоянного тока, так и для переменного тока промышленной и высокой частоты.

Приборы типа ТУ пригодны для постоянного и переменного тока промышленной и высокой частоты. Они строятся на пределы измерений до 8 А. Погрешность тепловых приборов типов ТМ и ТН не превосходит $\pm 4\%$, а типа ТУ — $\pm 10\%$.

Цена приборов типа ТУ — 27 руб. — 33 р. 75 к.

Цена приборов типа ТН и ТМ — 68—69 руб.

4. **Электростатические приборы.** Электростатические приборы стационарные (типа СБ) изготавливаются в круглых корпусах из изолирующего материала, с цоколем диаметра 225 мм. Приборы строятся на пределы измерения, указанные в табл. VII.

ТАБЛИЦА VII

Пределы измерения в V	Цена в руб.	Пределы измерения в V	Цена в руб.
От 500 до 1500	157	От 1500 до 5000	160
„ 600 „ 2000	157	„ 2000 „ 8000	176
„ 1000 „ 3000	157	„ 4000 „ 12000	192
„ 1200 „ 4000	160	„ 5000 „ 15000	260

Погрешность этих приборов не превышает $\pm 4\%$.

5. **Индукционные ваттметры.** Индукционные ваттметры изготавливаются нескольких типов, указанных в табл. VIII.

ТАБЛИЦА VIII

№ по пор.	Тип ваттметров	Цена в руб.
1	Индукционный, большой, однофазный	ИБО 142
2	Индукционный, большой, предназначенный для измерения мощности в цепях трехфазного тока с равномерной нагрузкой	ИБФ 142
	Схема включения (фиг. 105)	
3	Индукционный, большой, предназначенный для включения по схеме, данной на фиг. 102	ИБН 142
4	Индукционный, большой, трехфазный, двухэлементный с одним диском	ИБТ 210

Индукционные ваттметры выполняются в круглых металлических корпусах с цоколем диаметра 230 мм. Приборы строятся на частоту $f = 50$ пер/сек и пределы измерения 5 А и 110 V.

Погрешность индукционных ваттметров не превышает $\pm 2\%$.

6. **Счетчики электрической энергии.** а) Индукционные, однофазные счетчики, типа Б-1, размерами 182 × 124 × 115 мм.

Изготавливаются на пределы измерения, указанные в табл. IX, и допускающие перегрузку в 100%.

ТАБЛИЦА IX

Пределы измерения		Цена в руб.
в А	в V	
5	120	19,20
2,5	240	20,00
5	240	20,00

б) Индукционные, трехфазные счетчики, двух-элементные, с одним диском, типа ИБТ размерами 200 × 256 × 140 мм. Изготавливаются на пределы измерения, указанные в табл. X.

ТАБЛИЦА X

Пределы измерения		Цена в руб.
в А	в V	
3 × 5	3 × 110	48
3 × 15	3 × 110	51
3 × 50	3 × 110	64
3 × 100	3 × 110	—

7. **Мостики.** а) Штепсельный мостик Уитстона (Витстона), типа ШМВ, изготавливается для измерения сопротивлений в пределах от 0,01 до 10 млн. Ω. Мостик имеет размеры 340 × 235 × 92 мм. Цена мостика с гальванометром — 403 руб.

б) Мостик Кольрауша, типа ШМК, изготавливается для измерений как твердых, так и жидких проводников, в пределах от 0,1 до 10 тыс. Ω; цена — 194 руб.

8. **Магазины сопротивлений.** Штепсельные магазины сопротивлений, типа ШМС с величинами сопротивлений от 0,1 до 5 000 Ω. Размер магазина сопротивлений 377 × 131 × 140 мм. Вес магазина около 4,5 кг. Цена магазина — 220 руб.

9. **Стрелочные гальванометры.** Магнитоэлектрический стрелочный гальванометр типа МСГ. Чувствительность гальванометра около $10 \cdot 10^{-6}$ А. Сопротивление гальванометра около 200 Ω. Цена гальванометра — 98 руб.

10. **Индукторы.** Магнитоэлектрический переносный испытатель изоляций (индуктор) типа МПИ. Этот индуктор дает возможность измерять сопротивления от 0 до 10 МΩ. Кроме того, им можно пользоваться как вольтметром постоянного тока для измерения напряжения от 0 до 120 V и от 0 до 240 V. Цена индуктора — 155 руб.

11. **Измерительные трансформаторы.** а) Трансформаторы на напряжение. Однофазные сухие (с воздушным охлаждением) для напряжений 500/100 V и 3 000/100 V. Цена — 135 руб.

Однофазные масляные (с масляным охлаждением) для напряжений: 6 000/100, 10 000/100, 20 000/100, 35 000/100. Цена — 180—675 руб.

Трехфазные сухие для напряжений: 500/100 и 3 000/100 V. Цена — 200 руб.

Трехфазные масляные для напряжений: 6 000/100, 10 000/100, 20 000/100 и 35 000/100 V. Цена 235—900 руб.

Погрешность в коэффициенте трансформации не превышает 1%.

Угловая погрешность не превышает $\pm 45'$.

б) Трансформаторы тока. 1. Катушечного типа для напряжений до 3 000 V. На токи от 5/5 A до 750/5 A. Цена — 19—41 руб.

2. Проходного типа для напряжений до 35 000 V. Для токов до 75/5 A многовитковые (фиг. 59b). Для токов от 100/5 A до 750/5 A многовитковые и одновитковые (фиг. 59a). Для токов от 1 000/5 A до 4 000/5 A одновитковые. Цена на проходные трансформаторы колеблется в зависимости от типа от 100 до 335 руб.

Примечание. Данные об измерительных приборах заимствованы из каталога ВЭО от 1/IX 1931 г.

ПРИЛОЖЕНИЕ II. ТАБЛИЦЫ ТРИГОНОМЕТРИЧЕСКИХ ВЕЛИЧИН

1. Синусы углов от 0° до 90° через каждые 10'

	0'	10'	20'	30'	40'	50'
0	0,000	0,003	0,006	0,009	0,012	0,015
1	0,017	0,020	0,023	0,026	0,029	0,032
2	0,035	0,038	0,041	0,044	0,047	0,049
3	0,052	0,055	0,058	0,061	0,064	0,067
4	0,070	0,073	0,076	0,078	0,081	0,084
5	0,087	0,090	0,093	0,096	0,099	0,102
6	0,105	0,107	0,110	0,113	0,116	0,119
7	0,122	0,125	0,128	0,131	0,133	0,136
8	0,139	0,142	0,145	0,148	0,151	0,154
9	0,156	0,159	0,162	0,165	0,168	0,171
10	0,174	0,177	0,179	0,182	0,185	0,188
11	0,191	0,194	0,197	0,199	0,202	0,205
12	0,208	0,211	0,214	0,216	0,219	0,222
13	0,225	0,228	0,231	0,233	0,236	0,239
14	0,242	0,245	0,248	0,250	0,253	0,256
15	0,259	0,262	0,264	0,267	0,270	0,273
16	0,276	0,278	0,281	0,284	0,287	0,290
17	0,292	0,295	0,298	0,301	0,303	0,306
18	0,309	0,312	0,315	0,317	0,320	0,323
19	0,326	0,328	0,331	0,334	0,337	0,339
20	0,342	0,345	0,347	0,350	0,353	0,356
21	0,358	0,361	0,364	0,367	0,369	0,372
22	0,375	0,377	0,380	0,383	0,385	0,388
23	0,391	0,393	0,396	0,399	0,401	0,404
24	0,407	0,409	0,412	0,415	0,417	0,420
25	0,423	0,425	0,428	0,431	0,433	0,436
26	0,438	0,441	0,444	0,446	0,449	0,451
27	0,454	0,457	0,459	0,462	0,464	0,467
28	0,469	0,472	0,475	0,477	0,480	0,482
29	0,485	0,487	0,490	0,492	0,495	0,497
30	0,500	0,503	0,505	0,508	0,510	0,513
31	0,515	0,518	0,520	0,523	0,525	0,527
32	0,530	0,532	0,535	0,537	0,540	0,542
33	0,545	0,547	0,550	0,552	0,554	0,557
34	0,559	0,562	0,564	0,566	0,569	0,571
35	0,574	0,576	0,578	0,581	0,583	0,585
36	0,588	0,590	0,592	0,595	0,597	0,599
37	0,602	0,604	0,606	0,609	0,611	0,613
38	0,616	0,618	0,620	0,623	0,625	0,627
39	0,629	0,632	0,634	0,636	0,638	0,641
40	0,643	0,645	0,647	0,649	0,652	0,654
41	0,656	0,658	0,660	0,663	0,665	0,667
42	0,669	0,671	0,673	0,676	0,678	0,680
43	0,682	0,684	0,686	0,688	0,690	0,693
44	0,695	0,697	0,699	0,701	0,703	0,705
45	0,707	0,709	0,711	0,713	0,715	0,717
46	0,719	0,721	0,723	0,725	0,727	0,729
47	0,731	0,733	0,735	0,737	0,739	0,741
48	0,743	0,745	0,747	0,749	0,751	0,753
49	0,755	0,757	0,759	0,760	0,762	0,764

	0'	10'	20'	36'	40'	50'
50	0,766	0,768	0,770	0,772	0,773	0,775
51	0,777	0,779	0,781	0,783	0,784	0,786
52	0,788	0,790	0,792	0,793	0,795	0,797
53	0,799	0,800	0,802	0,804	0,806	0,807
54	0,809	0,811	0,812	0,814	0,816	0,817
55	0,819	0,821	0,822	0,824	0,826	0,827
56	0,829	0,831	0,832	0,834	0,835	0,837
57	0,839	0,840	0,842	0,843	0,845	0,847
58	0,848	0,850	0,851	0,853	0,854	0,856
59	0,857	0,859	0,860	0,862	0,863	0,865
60	0,866	0,867	0,869	0,870	0,872	0,873
61	0,875	0,876	0,877	0,879	0,880	0,882
62	0,883	0,884	0,886	0,887	0,888	0,890
63	0,891	0,892	0,894	0,895	0,896	0,898
64	0,899	0,900	0,901	0,903	0,904	0,905
65	0,906	0,908	0,909	0,910	0,911	0,912
66	0,914	0,915	0,916	0,917	0,918	0,919
67	0,921	0,922	0,923	0,924	0,925	0,926
68	0,927	0,928	0,929	0,930	0,931	0,933
69	0,934	0,935	0,936	0,937	0,938	0,939
70	0,940	0,941	0,942	0,943	0,944	0,945
71	0,946	0,946	0,947	0,948	0,949	0,950
72	0,951	0,952	0,953	0,954	0,955	0,955
73	0,956	0,957	0,958	0,959	0,960	0,960
74	0,961	0,962	0,963	0,964	0,964	0,965
75	0,966	0,967	0,967	0,968	0,969	0,970
76	0,970	0,971	0,972	0,972	0,973	0,974
77	0,974	0,975	0,976	0,976	0,977	0,978
78	0,978	0,979	0,979	0,980	0,981	0,981
79	0,982	0,982	0,982	0,983	0,984	0,984
80	0,985	0,985	0,986	0,986	0,987	0,987
81	0,988	0,988	0,989	0,989	0,989	0,990
82	0,990	0,991	0,991	0,991	0,992	0,992
83	0,993	0,993	0,993	0,994	0,994	0,994
84	0,995	0,995	0,995	0,995	0,996	0,996
85	0,996	0,996	0,997	0,997	0,997	0,997
86	0,998	0,998	0,998	0,998	0,998	0,998
87	0,999	0,999	0,999	0,999	0,999	0,999
88	0,999	0,999	1,000	1,000	1,000	1,000
89	1,000	1,000	1,000	1,000	1,000	1,000
90	1,000	—	—	—	—	—

Примеры:

1) Синус $25^\circ = 0,423$, который надо искать во втором столбце, соответствующем 0'.

2) Синус $82^\circ 20' = 0,991$.

3) Какому углу соответствует синус, равный 0,638?

Ответ. $39^\circ 40'$.

2. Косинусы углов от 0° до 90° через каждые 10'

	0'	10'	20'	30'	40'	50'
0	1,000	1,000	1 000	1,000	1,000	1,000
1	1,000	1,000	1,000	1,000	1,000	0,999
2	0,999	0,999	0,999	0,999	0,999	0,999
3	0,999	0,998	0,998	0,998	0,998	0,998
4	0,998	0,997	0,997	0,997	0,997	0,996
5	0,996	0,996	0,996	0,995	0,995	0,995
6	0,995	0,994	0,994	0,994	0,993	0,993
7	0,993	0,992	0,992	0,991	0,991	0,991
8	0,990	0,990	0,989	0,989	0,989	0,988
9	0,988	0,987	0,987	0,986	0,986	0,985
10	0,985	0,984	0,984	0,983	0,983	0,982
11	0,982	0,981	0,981	0,980	0,979	0,979
12	0,978	0,978	0,977	0,976	0,976	0,975
13	0,974	0,974	0,973	0,972	0,972	0,971
14	0,970	0,970	0,969	0,968	0,967	0,967
15	0,966	0,965	0,964	0,964	0,963	0,962
16	0,961	0,960	0,960	0,959	0,958	0,957
17	0,956	0,955	0,955	0,954	0,953	0,952
18	0,951	0,950	0,949	0,948	0,947	0,946
19	0,946	0,945	0,944	0,943	0,942	0,941
20	0,940	0,939	0,938	0,937	0,936	0,935
21	0,934	0,933	0,931	0,930	0,929	0,928
22	0,927	0,926	0,925	0,924	0,923	0,922
23	0,921	0,919	0,918	0,917	0,916	0,915
24	0,914	0,912	0,911	0,910	0,909	0,908
25	0,906	0,905	0,904	0,903	0,901	0,900
26	0,899	0,898	0,896	0,895	0,894	0,892
27	0,891	0,890	0,888	0,887	0,886	0,884
28	0,883	0,882	0,880	0,879	0,877	0,876
29	0,875	0,873	0,872	0,870	0,869	0,867
30	0,866	0,865	0,863	0,862	0,860	0,859
31	0,857	0,856	0,854	0,853	0,851	0,850
32	0,848	0,847	0,845	0,843	0,842	0,840
33	0,839	0,837	0,835	0,834	0,832	0,831
34	0,829	0,827	0,826	0,824	0,822	0,821
35	0,819	0,817	0,816	0,814	0,812	0,811
36	0,809	0,807	0,806	0,804	0,802	0,800
37	0,799	0,797	0,795	0,793	0,792	0,790
38	0,788	0,786	0,784	0,783	0,781	0,779
39	0,777	0,775	0,773	0,772	0,770	0,768
40	0,766	0,764	0,762	0,760	0,759	0,757
41	0,755	0,753	0,751	0,749	0,747	0,745
42	0,743	0,741	0,739	0,737	0,735	0,733
43	0,731	0,729	0,727	0,725	0,723	0,721
44	0,719	0,717	0,715	0,713	0,711	0,709
45	0,707	0,705	0,703	0,701	0,699	0,697
46	0,695	0,693	0,690	0,688	0,686	0,684
47	0,682	0,680	0,678	0,676	0,673	0,671
48	0,669	0,667	0,665	0,663	0,660	0,658
49	0,656	0,654	0,652	0,649	0,647	0,645

	0'	10'	20'	30'	40'	50'
50	0,643	0,641	0,638	0,636	0,634	0,632
51	0,629	0,627	0,625	0,623	0,620	0,618
52	0,616	0,613	0,611	0,609	0,606	0,604
53	0,602	0,599	0,597	0,595	0,592	0,590
54	0,588	0,585	0,583	0,581	0,578	0,576
55	0,574	0,571	0,569	0,566	0,554	0,562
56	0,569	0,557	0,554	0,552	0,550	0,547
57	0,545	0,542	0,540	0,537	0,535	0,532
58	0,530	0,527	0,525	0,523	0,520	0,518
59	0,515	0,513	0,510	0,508	0,505	0,503
60	0,500	0,497	0,495	0,492	0,490	0,487
61	0,485	0,482	0,480	0,477	0,475	0,472
62	0,469	0,467	0,464	0,462	0,459	0,457
63	0,454	0,451	0,449	0,446	0,444	0,441
64	0,438	0,436	0,433	0,431	0,428	0,425
65	0,423	0,420	0,417	0,415	0,412	0,409
66	0,407	0,404	0,401	0,399	0,396	0,393
67	0,391	0,388	0,385	0,383	0,380	0,377
68	0,375	0,372	0,369	0,367	0,364	0,361
69	0,358	0,356	0,353	0,350	0,347	0,345
70	0,342	0,339	0,337	0,334	0,331	0,328
71	0,326	0,323	0,320	0,317	0,315	0,312
72	0,309	0,306	0,303	0,301	0,298	0,295
73	0,292	0,290	0,287	0,284	0,231	0,278
74	0,276	0,273	0,270	0,267	0,264	0,262
75	0,259	0,256	0,253	0,250	0,248	0,245
76	0,242	0,239	0,236	0,233	0,231	0,228
77	0,225	0,222	0,219	0,216	0,214	0,211
78	0,208	0,205	0,202	0,199	0,197	0,194
79	0,191	0,188	0,185	0,182	0,179	0,177
80	0,174	0,171	0,168	0,165	0,162	0,159
81	0,156	0,154	0,151	0,148	0,145	0,142
82	0,139	0,136	0,133	0,131	0,128	0,125
83	0,122	0,119	0,116	0,113	0,110	0,107
84	0,105	0,102	0,099	0,096	0,093	0,090
85	0,087	0,084	0,081	0,078	0,076	0,073
86	0,070	0,067	0,064	0,061	0,058	0,055
87	0,052	0,049	0,047	0,044	0,041	0,038
88	0,035	0,032	0,029	0,026	0,023	0,020
89	0,017	0,015	0,012	0,009	0,006	0,003
90	0,000	—	—	—	—	—

Примеры:

1) Косинус $25^{\circ}40'$ = 0,901, который надо искать в столбце 6, вверху которого обозначено 40.

2) Какому углу соответствует косинус, равный 0,510?

Ответ. $59^{\circ}20'$.

О Н Т И — Э Н Е Р Г О И З Д А Т

Клементьев С. и Фоменко Л., Как устроен измерительный мостик и как с ним работать, Энергоиздат, 1933, стр. 64, ц. 90 коп.

Рокотян, Высоковольтная сверхмагистраль Урало-Кузнецкого комбината, Энергоиздат, 1933, стр. 72, ц. 1 р. 40 к.

Рихтер Р., Обмотка якорей машин постоянного и переменного токов. Перевод с немецкого И. Постникова и В. Васильева, под ред. М. Костенко, Энергоиздат, 1933, стр. 264, ц. в перепл. 3 р. 75 к.

Сабельников В., Руководство по уходу за реле, Энергоиздат, 1933, стр. 64, ц. 75 коп.

Цукерман М. и др. (сост.), Электрические измерительные приборы и аппараты, Энергоиздат, 1933, стр. 152, ц. в перепл. 1 р. 35 к.

Шенфер К., Асинхронные машины. Изд. 3-е дополн., Энергоиздат, 1934, стр. 420, в перепл. 50 к.

**Продажа во всех магазинах и отделениях Книгосбыта.
О Н Т И и КОГИЗА.**

Почтовые заказы (наложенным платежом без задатка) направлять:
Москва, Мясницкая, 6, 1-й магазин О Н Т И
Ленинград, Внутригостинный двор, помещение 30.

О Н Т И — Э Н Е Р Г О И З Д А Т

Бургер О., Расчет трехфазных линий электропередач. Перевод с 2-го нем. изд. под ред. проф. А. Я. Рябкова, Энергоиздат, 1934, стр. 209, ц. 2 р. 75 к.

Денисюк И., Механический расчет проводов на открытых подстанциях, Энергоиздат, 1933, стр. 148, ц. 2 р. 50 к.

Дрейфус Л., Коллекторные каскады. Теория каскадных соединений трехфазных асинхронных машин с трехфазными коллекторными машинами для регулирования коэффициента мощности, числа оборотов и мощности. Перев. с нем. под редакцией проф. Ю. С. Четет, Энергоиздат, 1934, стр. 260, ц. 3 р. 25 к., перенл. 60 к.

Прощин Е. и Соловьев П., Прокладка кабелей вне зданий, Энергоиздат, 1933, стр. 133, ц. 1 р. 75 к.

Фокс Г., Электрический привод блюмингов и сляпингов, Перев. с англ. [Е. А. Карновича, Энергоиздат, 1934, стр. 84, ц. 1 р. 40 к.

Черданцева З., Электрические измерения, изд. 3-е, Энергоиздат, 1933, стр. 284, ц. 3 р. 75 к.

**Продажа во всех магазинах и отделениях Книгосбыта
ОНТИ и КОГИЗА**

**Почтовые заказы (наложенным платежом без задатка) направлять:
Москва, Мясницкая, 6, 1-й магазин ОНТИ и
Ленинград, Внутригостиный двор, помещение 100.**

Редактор Энергоиздата П. Ф. Вебер
Технич. редактор С. В. Шиневский

Сдано в производство 1 января 1934 г.
Подписано к печати 10 апреля 1934 г.
Бум. листов 4³/₄
Печ. знаков в 1 бум. листе 96 000.
Уполн. главконт № В-81322

Заказ № 4
Тираж 7 000 экз.
Энергоиздат № 480
Авт. листов 10¹/₂
Формат бумаги 62×94

18930